



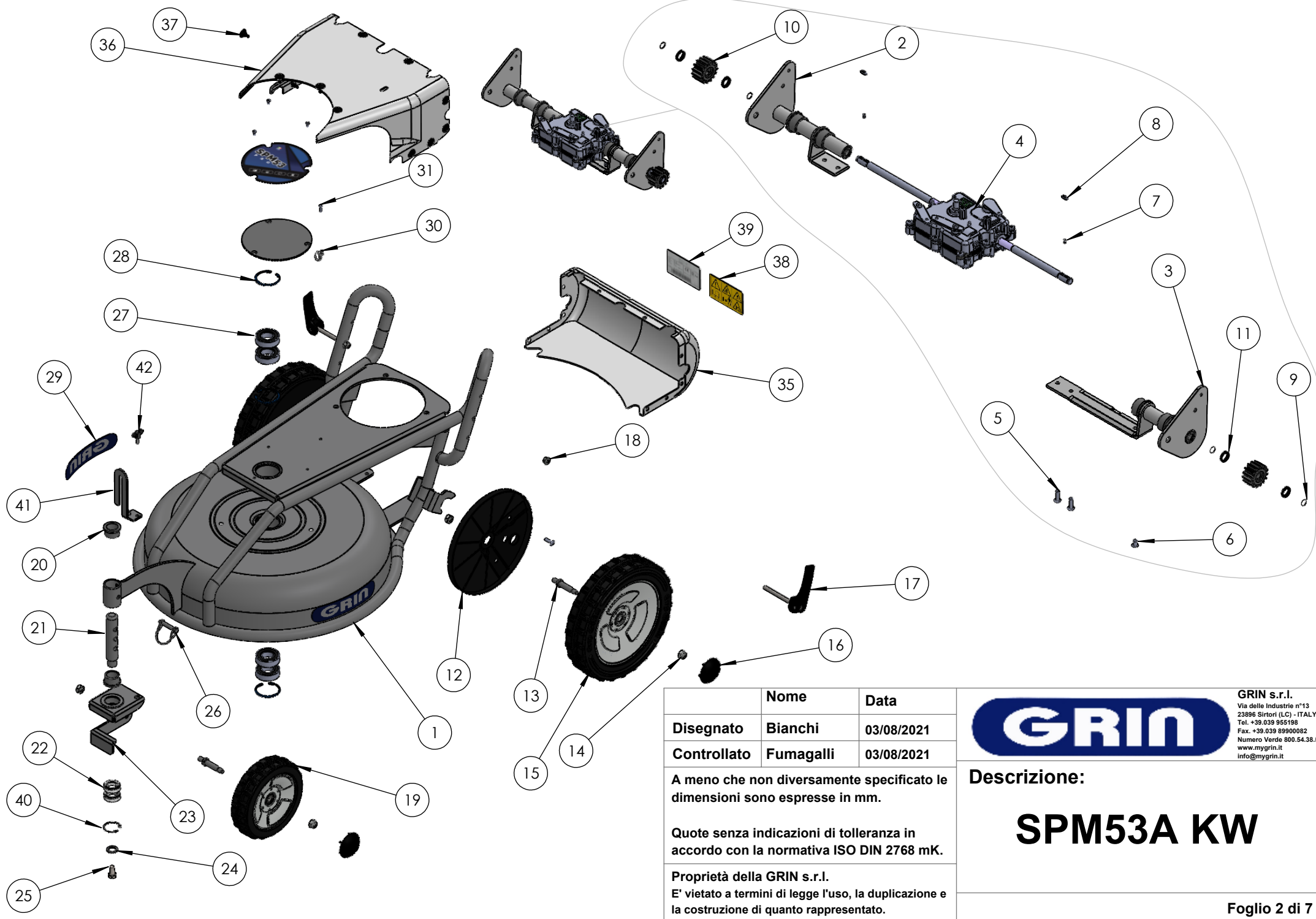
| | Nome | Data |
|---|-----------|------------|
| Disegnato | Bianchi | 03/08/2021 |
| Controllato | Fumagalli | 03/08/2021 |
| A meno che non diversamente specificato le dimensioni sono espresse in mm. | | |
| Quote senza indicazioni di tolleranza in accordo con la normativa ISO DIN 2768 mK. | | |
| Proprietà della GRIN s.r.l. E' vietato a termini di legge l'uso, la duplicazione e la costruzione di quanto rappresentato. | | |



GRIN s.r.l.
Via delle Industrie n°13
23896 Sirtori (LC) - ITALY
Tel. +39.039 955198
Fax. +39.039 8990082
Numero Verde 800.54.38.58
www.mygrin.it
info@mygrin.it

Descrizione:

SPM53A KW



| | Nome | Data |
|---|-----------|------------|
| Disegnato | Bianchi | 03/08/2021 |
| Controllato | Fumagalli | 03/08/2021 |
| A meno che non diversamente specificato le dimensioni sono espresse in mm. | | |
| Quote senza indicazioni di tolleranza in accordo con la normativa ISO DIN 2768 mK. | | |
| Proprietà della GRIN s.r.l. E' vietato a termini di legge l'uso, la duplicazione e la costruzione di quanto rappresentato. | | |



GRIN s.r.l.
Via delle Industrie n°13
23896 Sirtori (LC) - ITALY
Tel. +39.039 955198
Fax. +39.039 8990082
Numero Verde 800.54.38.58
www.mygrin.it
info@mygrin.it

Descrizione:

SPM53A KW

Foglio 2 di 7

| Ref. | Code | Description | N° | NOTE |
|------|----------|---|----|--|
| 1 | ASM-0006 | Chassis SPM53 | 1 | |
| 2 | ASM-0132 | Rear axle right SPM KIT + Bush | 1 | PRT-0139 Bush M250 MFM 2532-20 PRT-0141 Bush GFM 1214-12 |
| 3 | ASM-0131 | Rear axle left SPM KIT + Bush | 1 | PRT-0139 Bush M250 MFM 2532-20 PRT-0141 Bush GFM 1214-12 |
| 4 | PRT-0138 | Transmission Pro 2 speed SPM | 1 | |
| 5 | PRT-0176 | Structural blind rivet 6.5X20 | 4 | |
| 6 | PRT-0175 | Structural blind rivet 6.4X15 | 1 | |
| 7 | PRT-0159 | Spring pinion 0,5x4,5x7,5 | 2 | |
| 8 | PRT-0157 | Key ISO 773A 5x3x14 Stainless stell 302 | 2 | |
| 9 | PRT-0156 | Spring chassis-transmission | 4 | |
| 10 | PRT-0160 | Pinion | 2 | |
| 11 | PRT-0145 | Pinion washer 12x20x3 rubber | 4 | |
| 12 | PRT-1131 | Wheel cover 281 | 2 | |
| 13 | PRT-0154 | Wheel pin | 3 | |
| 14 | PRT-0172 | Self-locking hex nut DIN985 M10 wheel | 6 | |
| 15 | PRT-1130 | Wheel 281 Grip Grin | 2 | PRT-1345 Wheel Ball Bearing12-28-8 |
| 16 | PRT-0073 | Wheel cap | 3 | |
| 17 | ASM-0031 | Complete handlebar lever HM/PM | 2 | |
| 18 | PRT-0171 | Hex nut DIN6927 M8 Engine | 2 | |
| 19 | PRT-0275 | Wheel 181 Grip Grin | 1 | PRT-1345 Wheel Ball Bearing12-28-8 |
| 20 | PRT-0139 | Bush M250 MFM 2532-20 | 2 | |
| 21 | PRT-1133 | Shaft for Front Wheel SPM | 1 | |
| 22 | PRT-1205 | Ball bearing 20x37x9 | 2 | |
| 23 | ASM-0098 | Fork SPM | 1 | |
| 24 | PRT-0579 | Washer 15.5x25x2.5 | 1 | |
| 25 | PRT-0730 | Screw TE M10x20 | 1 | |
| 26 | PRT-1365 | Pin 8x52 | 1 | |
| 27 | PRT-0194 | Ball bearing 25x52x15 2RS | 4 | |
| 28 | PRT-0728 | Retaining ring DIN 472 52x2 | 4 | |
| 29 | PRT-0183 | Grin sticker | 2 | |
| 30 | PRT-0100 | Plastic eye for starting cable | 1 | |
| 31 | PRT-0173 | Blind rivet 4.8X14 | 1 | |
| 32 | PRT-0234 | Cover Plate SPM | 1 | |
| 33 | PRT-0250 | Screw CSK M5x10 | 3 | |
| 34 | PRT-1303 | SPM sticker oval | 1 | |
| 35 | PRT-0061 | Rear transmission cover SPM | 1 | |
| 36 | PRT-0059 | Upper transmission cover SPM | 1 | |
| 37 | PRT-0150 | Inserts transmission cover | 13 | |
| 38 | PRT-0180 | Security sticker | 1 | |
| 39 | PRT-0185 | Serial number sticker | 1 | |
| 40 | PRT-1210 | Inner Retaining ring DIN 472 37x1,5 | 1 | |
| 41 | PRT-1287 | Wheel Lock SPM | 1 | |
| 42 | PRT-1283 | Wing screw M6x16 | 1 | |

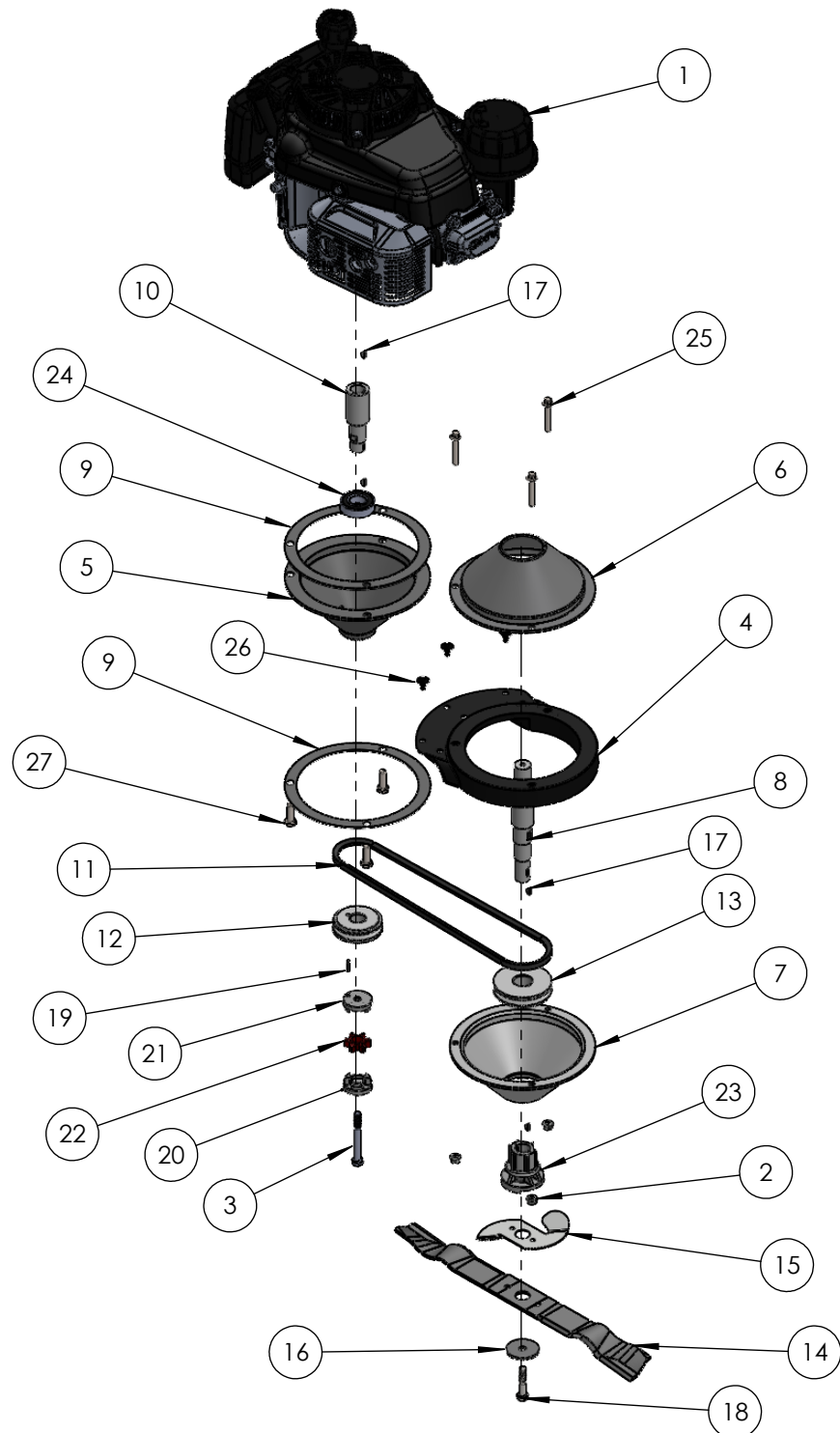
| | Nome | Data |
|---|------------------|-------------------|
| Disegnato | Bianchi | 25/06/2021 |
| Controllato | Fumagalli | 25/06/2021 |
| A meno che non diversamente specificato le dimensioni sono espresse in mm. | | |
| Quote senza indicazioni di tolleranza in accordo con la normativa ISO DIN 2768 mK. | | |
| Proprietà della GRIN s.r.l. | | |
| E' vietato a termini di legge l'uso, la duplicazione e la costruzione di quanto rappresentato. | | |



GRIN s.r.l.
Via delle Industrie n°13
23896 Sirtori (LC) - ITALY
Tel. +39.039 955198
Fax. +39.039 8990082
Numero Verde 800.54.38.58
www.mygrin.it
info@mygrin.it

Descrizione:

SPM53A KW



| | Nome | Data |
|---|-----------|------------|
| Disegnato | Bianchi | 03/08/2021 |
| Controllato | Fumagalli | 03/08/2021 |
| A meno che non diversamente specificato le dimensioni sono espresse in mm. | | |
| Quote senza indicazioni di tolleranza in accordo con la normativa ISO DIN 2768 mK. | | |
| Proprietà della GRIN s.r.l. E' vietato a termini di legge l'uso, la duplicazione e la costruzione di quanto rappresentato. | | |



GRIN s.r.l.
Via delle Industrie n°13
23896 Sirtori (LC) - ITALY
Tel. +39.039 955198
Fax. +39.039 8990082
Numero Verde 800.54.38.58
www.mygrin.it
info@mygrin.it

Descrizione:

SPM53A KW

| Ref. | Code | Description | N° | NOTE |
|------|----------|---|----|--|
| 1 | PRT-1335 | Kawasaki Engine FJ180V-BM95 4,5hp 7/8"X80 KAI FO SB | 1 | |
| 2 | PRT-0171 | Hex nut DIN6927 M8 Engine | 3 | |
| 3 | PRT-0167 | Screw TE UNF 3/8 x 3"1/2 blade | 1 | |
| 4 | ASM-0009 | Engine ring with bushes SPM | 1 | |
| 5 | PRT-0083 | Supporting cone SPM | 1 | |
| 6 | PRT-0084 | Covering cone SPM | 1 | |
| 7 | PRT-0121 | Engine protection cone | 1 | Put in order ASM-0033 "Engine protection cone KIT [NO ENGINE RING]" or ASM-0021 "KIT Motorschutzkegel HM/PM" |
| 8 | PRT-0123 | Mowing shaft SPM | 1 | |
| 9 | PRT-0557 | Spacer Ring Engine Cone | 2 | |
| 10 | PRT-1353 | Pin engine transmission SPM KW | 1 | |
| 11 | PRT-1207 | Belt Trap XPZ 950 | 1 | |
| 12 | PRT-1208 | Pulley Trap Dp71 | 1 | |
| 13 | PRT-1209 | Pulley Trap Dp85 | 1 | |
| 14 | PRT-0130 | Blade 53 cm | 1 | |
| 15 | PRT-0132 | Turbodisc | 1 | |
| 16 | PRT-0144 | Washer 10x50x4 | 1 | |
| 17 | PRT-0155 | Woodruff keys 4x6,5 DIN 6888 | 4 | |
| 18 | PRT-0166 | Screw TE UNF 3/8 x 2" blade | 1 | |
| 19 | PRT-0199 | Spiral pin 5x20 DIN 1481 | 1 | |
| 20 | PRT-0241 | Lower Flexible Joint SPM | 1 | |
| 21 | PRT-0242 | Upper Flexible Joint SPM | 1 | |
| 22 | PRT-0243 | Elastic Insert Flexible Joint SPM | 1 | |
| 23 | PRT-0301 | Blade Adaptor SPM | 1 | |
| 24 | PRT-0194 | Ball bearing 25x52x15 2RS | 1 | |
| 25 | PRT-0874 | Screw TE M8x50 | 3 | |
| 26 | PRT-0150 | Inserts transmission cover | 3 | |
| 27 | PRT-1354 | Screw TE M10x30 ZB | 3 | |

| | Nome | Data |
|---|------------------|-------------------|
| Disegnato | Bianchi | 25/06/2021 |
| Controllato | Fumagalli | 25/06/2021 |
| A meno che non diversamente specificato le dimensioni sono espresse in mm. | | |
| Quote senza indicazioni di tolleranza in accordo con la normativa ISO DIN 2768 mK. | | |
| Proprietà della GRIN s.r.l. | | |
| E' vietato a termini di legge l'uso, la duplicazione e la costruzione di quanto rappresentato. | | |

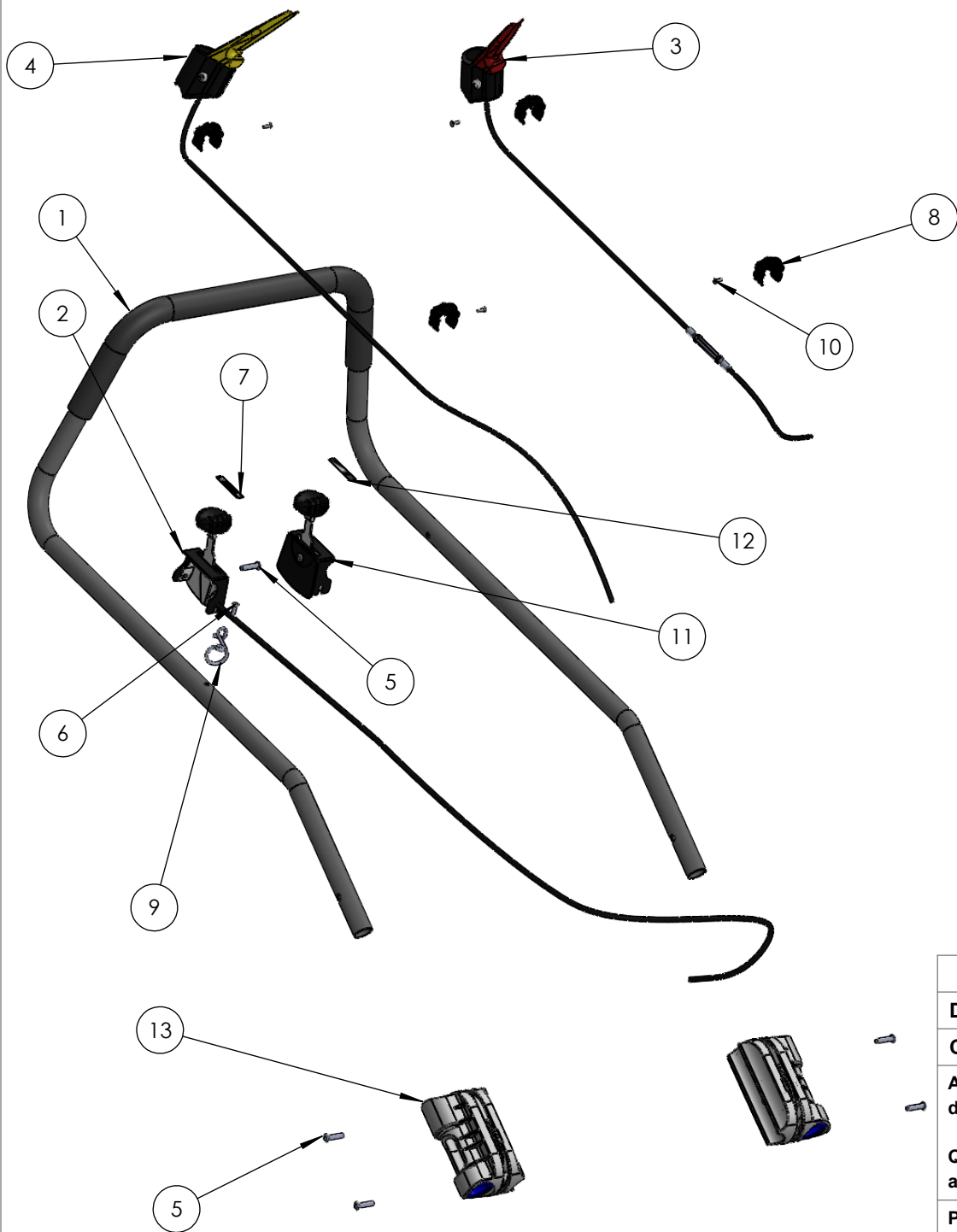
GRIN s.r.l.
Via delle Industrie n°13
23896 Sirtori (LC) - ITALY
Tel. +39.039 955198
Fax. +39.039 6990082
Numero Verde 800.54.38.68
www.mygrin.it
info@mygrin.it



Descrizione:

SPM53A KW

Foglio 5 di 7



| | Nome | Data |
|---|-----------|------------|
| Disegnato | Bianchi | 03/08/2021 |
| Controllato | Fumagalli | 03/08/2021 |
| A meno che non diversamente specificato le dimensioni sono espresse in mm. | | |
| Quote senza indicazioni di tolleranza in accordo con la normativa ISO DIN 2768 mK. | | |
| Proprietà della GRIN s.r.l. E' vietato a termini di legge l'uso, la duplicazione e la costruzione di quanto rappresentato. | | |



GRIN s.r.l.
Via delle Industrie n°13
23896 Sirtori (LC) - ITALY
Tel. +39.039.955198
Fax. +39.039.9590082
Numero Verde 800.54.38.58
www.mygrin.it
info@mygrin.it

Descrizione:

SPM53A KW

| Ref. | Code | Description | N° | NOTE |
|------|----------|--|----|------|
| 1 | PRT-0104 | Handlebar SPM + soft touch | 1 | |
| 2 | PRT-0107 | Speed cable + cable SPM | 1 | |
| 3 | PRT-1355 | Engine brake cable SPM KW | 1 | |
| 4 | PRT-0106 | Transmission cable yellow + cable SPM | 1 | |
| 5 | PRT-0178 | Blind rivet 6X25 | 6 | |
| 6 | PRT-0173 | Blind rivet 4.8X14 | 1 | |
| 7 | PRT-0186 | Speed sticker | 1 | |
| 8 | PRT-0102 | Plastic cable holder | 4 | |
| 9 | PRT-0382 | Eye for starting cable | 1 | |
| 10 | PRT-0190 | Self-threading screw TS 3.9X13 DIN7982 Inox | 4 | |
| 11 | PRT-1288 | Air control cable | 1 | |
| 12 | PRT-1289 | Air sticker | 1 | |
| 13 | ASM-0119 | Antivibration Handlebar Adjuster KIT (int +ext + 2 Bushings) | 2 | |

| | Nome | Data |
|---|-----------|------------|
| Disegnato | Bianchi | 25/06/2021 |
| Controllato | Fumagalli | 25/06/2021 |
| A meno che non diversamente specificato le dimensioni sono espresse in mm. | | |
| Quote senza indicazioni di tolleranza in accordo con la normativa ISO DIN 2768 mK. | | |
| Proprietà della GRIN s.r.l. E' vietato a termini di legge l'uso, la duplicazione e la costruzione di quanto rappresentato. | | |



GRIN s.r.l.
Via delle Industrie n°13
23896 Sirtori (LC) - ITALY
Tel. +39.039 955198
Fax. +39.039 8990082
Numero Verde 800.54.38.58
www.mygrin.it
info@mygrin.it

Descrizione:

SPM53A KW