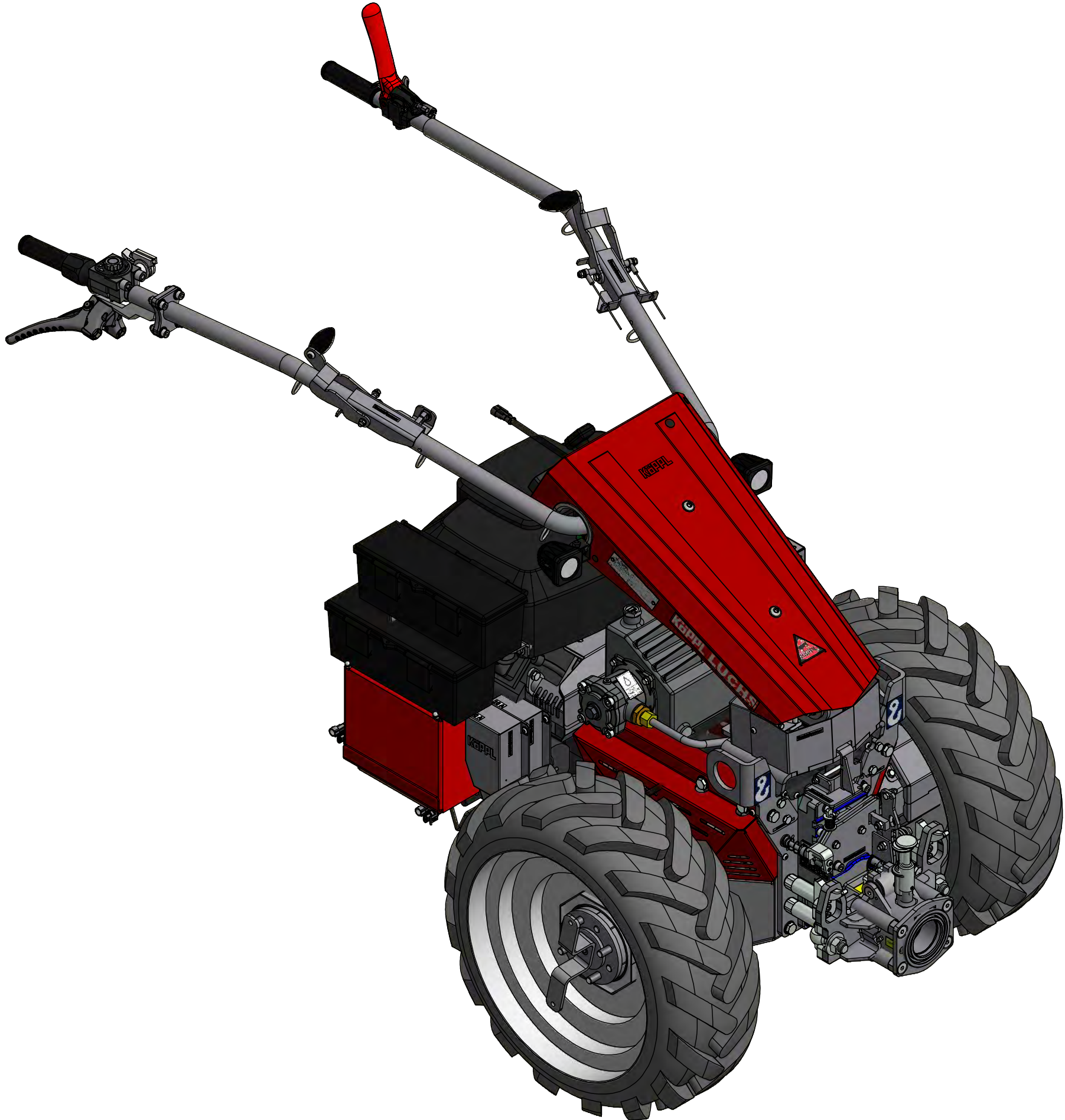


für / for:

Einbau ab Serien-Nr.: **3069216**



Mit Hilfe der Ersatzteilnummer können Sie Ihre benötigten Teile finden und bestellen.  
With the help of the part number you can find your required parts and order.

Um einen reibungslosen und schnellen Ablauf Ihrer Bestellung zu gewährleisten, geben Sie bei Ihrer Bestellung immer die Typen-Bezeichnung, Seriennummer, Baujahr, Reifengröße, besondere Vermerke (siehe Typenschild) sowie Ersatzteilnummer an.

To ensure a smooth and rapid flow of your order to ensure, enter your Order always the type and description, serial number, year of construction, tire size, special endorsements (see nameplate), as well as spare parts number.



z. B. LHR01004 Pumpenzahnrad  
pump pinion

Für künftige Verwendung aufbewahren!  
Store for future use!

für / for:

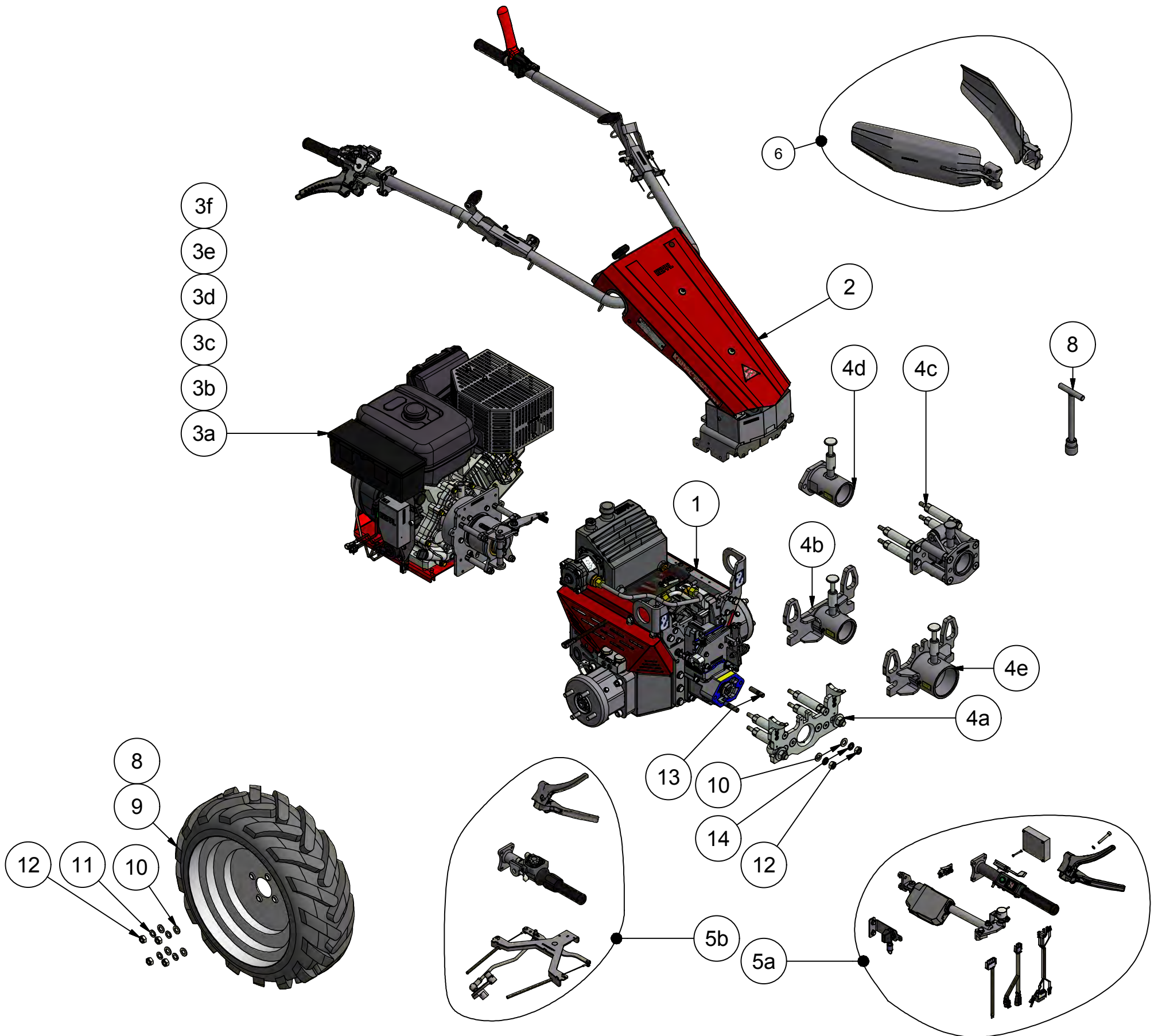
**Inhaltsverzeichnis**

Artikelnummer	Bezeichnung	Description	Seite
LHR20002-04	Übersicht	Overview	4
LHR20003-02	Räderaufbau	wheel-assembly	5-6
LHR20100-04	Hauptgruppe	main group	7-8
LHR21000-04	Getriebe kpl.	Gearbox cpl.	9-10
LHR01130	Sicherheitsabschaltung kpl.	safety shutdown cpl.	11
LHR22050-01	Bowdengegenhalter kpl.	bowden-arrester cpl.	12
LHR22060-02	Lasthaken kpl. (Satz)	load hook cpl. (kit)	13
LHR25230-02	Lüftergruppe elektr. kpl.	fan group electrical cpl.	14
CT055000-03	Öltank kpl.	oil tank cpl.	15
810-5510-02	Anschlussblock rechts kpl.	valve manifold right cpl.	16
810-5520-02	Anschlussblock links kpl.	valve manifold left cpl.	17
CT055565-01	Softlenkung rechts kpl.	steering control right cpl.	18
CT055585-01	Softlenkung links kpl.	steering control left cpl.	19
CT002035	Wickelschutz links mit Bremsen kpl.	spooling conservation left with brake	20
CT002055	Wickelschutz recht mit Bremsen kpl.	spooling conservation right with brake	21
LHR20200-03	Motorgruppe 14Ps EX40 (zyl.)	gas engine assembly 14HP	22
LHR20201-03	Motorgruppe 14Ps EX40 mit E-Start (zyl.)	gas engine assembly 14HP (E-Start)	23-24
LHR20230-02	Motorgruppe 10.5PS 1B40	gas engine 10.5HP 1B40	25-26
LHR20231-03	Motorgruppe 10.5PS 1B40 mit E-Start	gas engine 10.5HP 1B40 (E-Start)	27-28
LHR20240-02	Motorgruppe 18PS	gas engine assembly 18HP	29-30
LHR20241-02	Motorgruppe 18PS E-Start	gas engine assembly 18HP (E-Start)	31-32
RO145020-01	Werkzeugbox mit Halterung kpl.	tool-box with bracket cpl.	33
RO095020-01	Werkzeugbox mit E-Start	tool-box with E-Start cpl.	34
BR185010-01	Werkzeugbox mit Halterung kpl.	tool-box with bracket cpl.	35
RO143200-01	Elektronikplatte mit Benzinpumpe	electronic plate with pump	36
RO143300-01	Elektronikplatte mit Benzinpumpe	electronic plate with pump	37
BR182100-02	Elektronikplatte kpl.	electronic plate cpl.	38
BR182110-01	Elektronikplatte (E-Start)	electronic plate cpl.	39
LHR20410-03	Geschwindigkeitsverstellung mechanisch	Geschwindigkeitsverstellung mechanisch	40
817-3030-01	Drehgriff kpl.	rotary handle cpl.	41
LHR22140-03	Pumpenverstellung mechanisch kpl.	pump adjustment mechanically cpl.	42
LHR20420-03	Geschwindigkeitsverstellung (Easy Drive)	speed-adjustment-electric	43
AM053330-01	Griffrohr Easy-Drive kpl.	handhold-easy drive cpl.	44
LHR22150-03	Elektrozylinder mit Anbauteile kpl. (Linak)	adjust cylinder with mounting parts	45
LHR22040-01	Kupplungsabfrage kpl.	clutch scan cpl.	46
LHR23110-01	Schwenkholmabfrage	pivoting ladder stringer scan	47
HH060400-02	Schwenkholm kpl.	pivoting ladder stringer kpl.	48
HH060404-01	Holmbock kpl.	ladder stringer bent	49
HH060103-02	Holmträger kpl.	handle car carrier - fixe cpl.	50
HH060402-02	Holmrohr kpl.	ladder stringer pipe cpl.	51
CT023055	Parkbremsschaltung kpl.	parking brake control kpl.	52
HH061015	ZW-Schalthebel kpl.	power take-off control cpl.	53
LABC7B00S5	Griff 25mm kpl.	lever 25mm cpl.	54
CT050050-02	Arbeitsscheinwerfer Halogen kpl.	headlight group halogen cpl.	55
CT050055-01	Schweinwerfergruppe LED kpl.	LED headlights group cpl.	56

für / for:

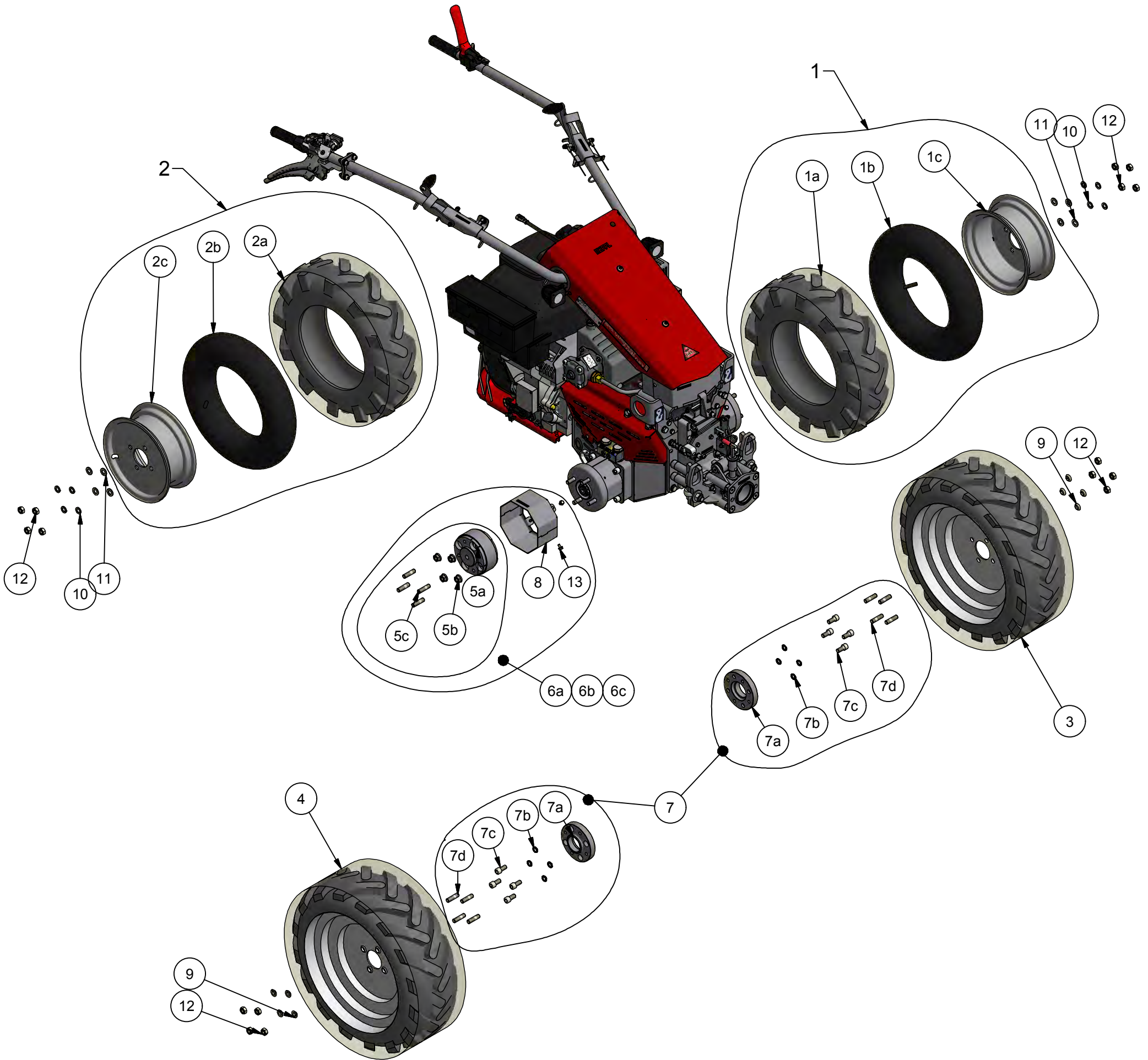
**Inhaltsverzeichnis**

Artikelnummer	Bezeichnung	Description	Seite
LHR23120-03	Bowdenzugaufstellung kpl. (Schwenkholm)	bowden cable-installation	57
LHR29100-01	Kabelbaumübersicht kpl.	cable overview cpl.	58
LHR28010-02	Elektrischer-Anschlussplan	electric plan	59
002C2020	Grundplatte kpl. für LHR,CC,BT	ground plate - hook flange	60
002C5120	Anbaugeräte - Fanghakenflansch	attachment-hook-flange	61
002G0100-01	Anbaugeräte - Fanghakenflansch 80_84	attachment - hook flange 80_84	62
002A0340-01	Antivibrationsflansch	antivibration flange	63
002E0100-01	Schnellwechselflansch verstärkt kpl.	speed-change-flange cpl.	64
HA146560-02	Handschutzbügel li. und re.	Hand guard l. and r.	65
HA146570-02	Handschutzbügel kpl.	hand guard kpl.	66
LHR20001-04	Abmessungen	dimensions	67-68



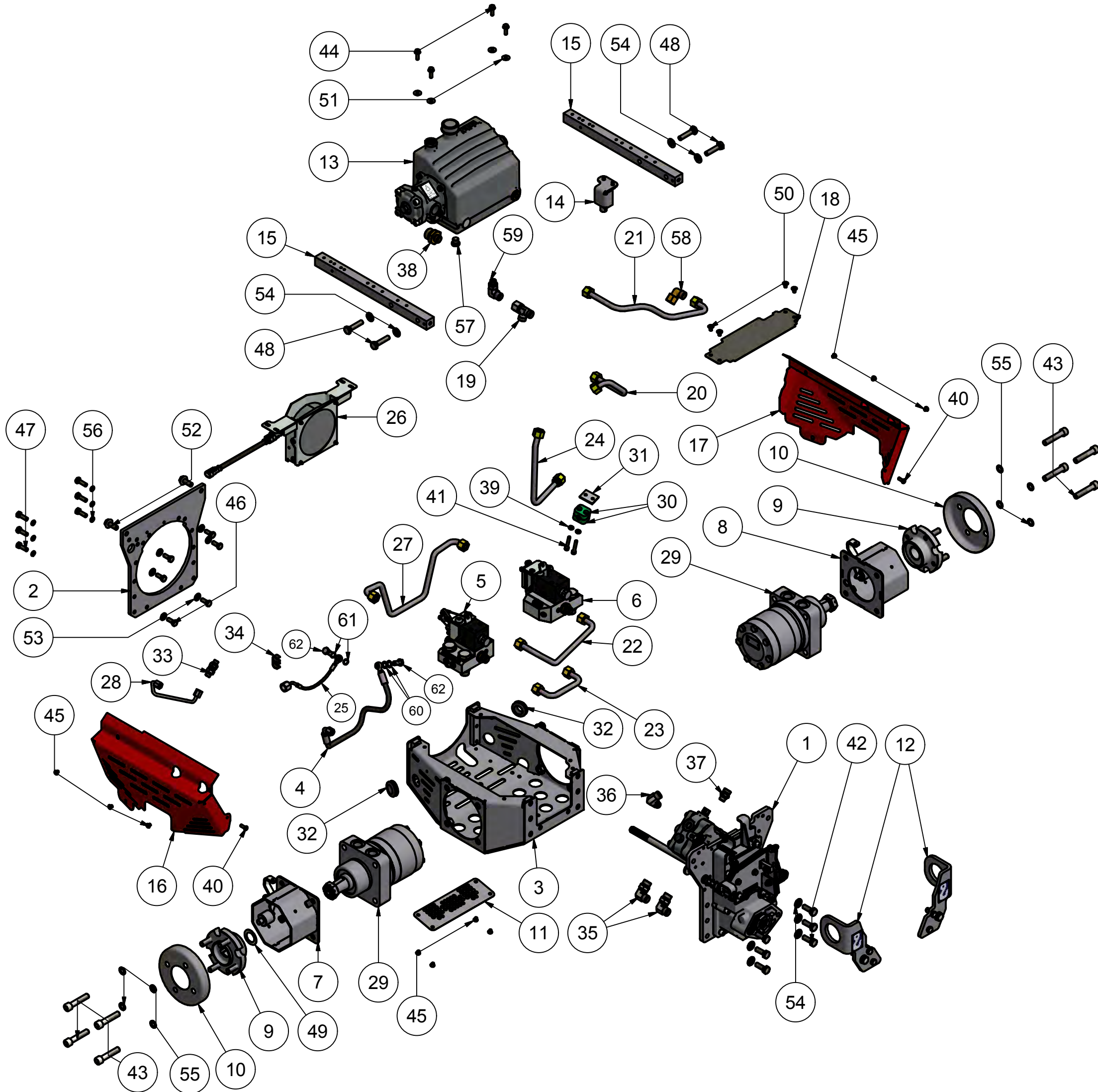
Stückliste in DE / EN

Pos.	St.	Artikelnummer	Bezeichnung	Description	Kommentar
1	1	LHR20100-04	Hauptgruppe	main group cpl.	Standard
2	1	HH060400-02	Schwenkholm kpl.	pivoting ladder stringer cpl.	Standard
3a	1	LHR20200-03	Motorgruppe 14PS EX40 (zyl.)	gas engine assembly 14HP	Auswahl
3b	1	LHR20201-03	Motorgruppe 14PS EX40 E-Start (zyl.)	gas engine assembly 14HP	Auswahl
3c	1	LHR20240-02	Motorgruppe 18PS	gas engine assembly 18HP	Auswahl
3d	1	LHR20241-02	Motorgruppe 18PS E-Start	gas engine assembly 18HP	Auswahl
3e	1	LHR20230-01	Motorgruppe 10,5PS 1B40	diesel engine	Auswahl
3f	1	LHR20231-03	Motorgruppe 10,5PS 1B40 mit E-start	diesel engine	Auswahl
4a	1	002C2020-02	Grundplatte kpl. für LHR,CC,BT	ground plate - hook flange	Standard
4b	1	002C5120	Anbaugeräte- Fanghakenflansch	attachment - hook - flange	Auswahl
4c	1	002A0340-01	Antivibrationsflansch	antivibration flange	Optional
4d	1	002E0100-01	Schnellwechselflansch verstärkt kpl.	speed-change-flange cpl.	Optional
4e	1	002G0100-01	Anbaugeräte - Fanghakenflansch 80_84	attachment - hook flange 80_84	Auswahl
5a	1	LHR22420-03	Geschwindigkeitsverstellung elektr. (Easy Drive)	speed - adjustment - electric	Auswahl
5b	1	LHR20410-03	Geschwindigkeitsverstellung manuel	manual speed adjustment	Standard
6	1	HA146560-02	Handschutzbügel li. und re.	hand guard left right	Auswahl
7	1	810-2050-01	Steckschlüssel für Schiebebetrieb	socket spanner emergency mode	
8	1	R-017L	Rad 23x8.50x12 AS links	wheel 23x8.80x12 AS left	Auswahl
9	1	R-017R	Rad 23x8.50x12 AS rechts	wheel 23x8.80x12AS right	Auswahl
10	10	012513	Unterlegscheibe	washer	
11	8	012712	Federring	lock washer	
12	18	093412	Sechskantmutter	hexagon nut	
13	2	09391235	Stiftschraube	stud	
14	2	SKM-VZ-10	Sperrkantscheibe mittel für M10	detent-edged washer middle for M10	



Stückliste in DE / EN					
Pos.	St.	Artikelnummer	Bezeichnung	Description	Kommentar
1	1	006L-2	Rad 5.00x10 AS links kpl.	wheel left cpl.	
1a	1	R5.00-10	Mantel für 5.00-10AS	mantle	
1b	1	500-10	Schlauch für 5.00x10	tube	
1c	1	00600200	Felge für 5.00x10	wheel rim	
2	1	006R-2	Rad 5.00x10 AS rechts	wheel right cpl.	
2a	1	R5.00-10	Mantel für 5.00-10AS	mantle	
2b	1	500-10	Schlauch für 5.00x10	tube	
2c	1	00600200	Felge für 5.00x10	wheel rim	
3	1	R-017L	Rad 23x8.50x12 AS links	wheel 23x8.80x12 AS left	
4	1	R-017R	Rad 23x8.50x12 AS rechts	wheel 23x8.80x12AS right	
5	2	022G0160	Spurverbreiterung 60mm	wheel spacer 60mm	
5a	2	022G0100	Spurverbreiterung (ST)	wheel spacer (ST)	
5b	8	692312SW19	Sperrzahnmutter M12 x 1,75	hexagon nut	
5c	8	09391230	Stiftschraube	stud	
6a	1	CT002105-01	Spurverbreiterung 60mm	wheel enlarging 60mm	Satz links und rechts
6b	1	CT002115-01	Spurverbreiterung 120mm	wheel enlarging 120mm	Satz links und rechts
6c	1	CT002125-01	Spurverbreiterung 160mm	wheel enlarging 120mm	Satz links und rechts
7	1	CT052100-01	Spurverbreiterung 20mm (Satz)	wheel spacer 20mm set	
7a	2	CT052101-01	Spurverbreiterung 20mm	wheel space 20mm	
7b	8	010012	Schnorr-Sicherheitsscheibe	safety washer	
7c	8	09121225	Zylinderkopfschraube	cylinder head screw	
7d	8	09391230	Stiftschraube	stud	
8	2	CT002100	Wickelschutz ST (Aufsatz für 60)	spooling conservation 60mm	
9	8	7436112.5	Limesring	lock washer	
10	8	012712	Federring	lock washer	
11	10	012513	Unterlegscheibe	washer	
12	18	093412	Sechskantmutter	hexagon nut	
13	8	0151610	Verbus-Tensilock-Schraube	verbus tensilock bolt	
98	2	09391235	Stiftschraube	stud	
99	2	SKM-VZ-10	Sperrkantscheibe mittel für M10	detent-edged washer middle for M10	
100	1	LHR22150-03	Elektrozylinder mit Anbauteile kpl.	electric cylinder with attachments cpl.	
101	1	LHR22140-03	Pumpenverstellung kpl.	pump adjustment cpl.	
129	1	RO143300-01	Elektronikplatte mit Benzinpumpe (E-Start)	electronic plate with pump e-start	

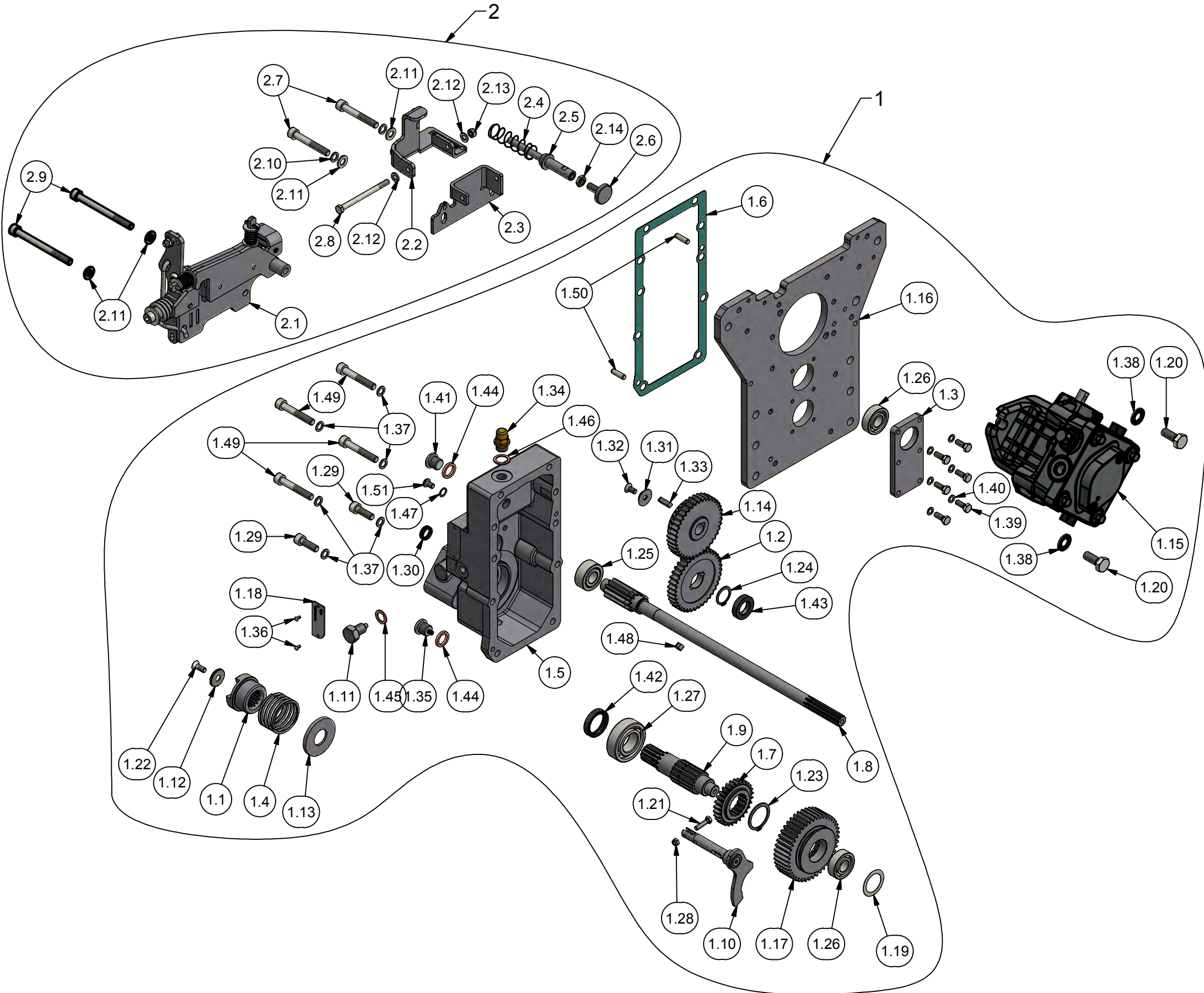
Einbau ab Serien-Nr.: **3069216**



Stückliste in DE / EN					
Pos.	St.	Artikelnummer	Bezeichnung	Description	Kommentar
1	1	LHR21000-04	Getriebe kpl.	Gearbox cpl.	
2	1	AM052009-01	Motoranschlussplatte	engine connecting plate	
3	1	LHR22100-01	Trägerwanne (ST)	bearing-trough (st)	
4	1	810-5110-01	Spülschlauch kpl.	flushing hose cpl.	
5	1	810-5510-02	Anschlussblock rechts kpl.	valve manifold right cpl.	
6	1	810-5520-02	Anschlussblock links kpl.	valve manifold left cpl.	
7	1	CT002055	Wickelschutz rechts mit Bremse kpl.	spooling conservation right with brake cpl.	
8	1	CT002035	Wickelschutz links mit Bremse kpl.	spooling conservation left with brake cpl.	
9	2	CT002060	Radflansch TF 405 kpl.	wheel flange cpl.	
10	2	CT002141-01	Wickelschutz	winding protection	
11	1	CT052041-01	Schutzblech	protection plate	
12	1	LHR22060-01	Lasthaken kpl. (Satz)	load hook cpl. (kit)	
13	1	CT055000-03	Öltank kpl.	oil tank cpl.	
14	1	LHR22050-01	Bowdengegenhalter kpl.	bowden-arrester cpl.	
15	2	LHR22001-02	Rahmenstrebe	cross beam	
16	1	LHR24011-02	Seitenverkleidung rechts	side cladding right	
17	1	LHR24012-01	Seitenverkleidung links	side cladding left	
18	1	LHR24013-02	Ansaugschutzgitter	air suction grille	
19	1	LHR25101-01	L-Verschraubung	fitting (L-form)	
20	1	LHR25110-02	Rücklaufleitung kpl.	return pipe cpl.	
21	1	LHR25120-03	Saugleitung kpl.	suction line	
22	1	LHR25130-02	Druckleitung (A) kpl.	pressure line (A)	
23	1	LHR25140-02	Druckleitung (B) kpl.	pressure line (B)	
24	1	LHR25160-02	Ölablassleitung kpl.	oil outlet - hydraulik line	
25	1	LHR25170-01	Aufsteuerschlauch kpl.	Gating hose cpl.	
26	1	LHR25230-02	Lüftergruppe elektrisch kpl.	fan group electrical cpl.	
27	1	CT055150-01	Verbindungsleitung kpl.	connecting line	
28	1	817-5185-01	Hydraulikleitung Rückschlagventil	hydraulic pipe check valve	
29	2	3.05.02.002	Hydraulikmotor (395ccm-CCW)	hydraulic motor CCW	
30	1	3.07.01.010	Rohrschelle kpl. (Ø12)	pipe clamp	
31	1	3.07.01.011	Anschweißplatte für Rohrschelle	welding plate	
32	2	3.13.03.003	Durchführungstülle (d23_s6)	grommet	
33	1	3.05.06.004	Rückschlagventil	check valve	
34	1	3.07.01.014	Doppel-Rohrclip 2x12mm	Double pipe clips	
35	2	A707015-1219	Winkelverschraubung	angled screw coupling	
36	1	SA707015-1214	Winkelverschraubung	angled screw coupling	
37	1	XVUNW10HL9-16	Gerade Einschraubverschraubung	Screw-in fitting	
38	1	XVRNW10HL3-4ED	Gerade Einschraubverschraubung	Screw-in fitting	
39	2	012564	Unterlegscheibe	washer	
40	2	7380616	Innensechskant-Rundkopfschraube	lens head screw	
41	2	0912635	Zylinderkopfschraube	Cylinder head screw	
42	6	09331030	Sechskantschraube	hexagon bolt	
43	8	09121260	Zylinderkopfschraube	Cylinder head screw	
44	4	0151620	Verbus-Tensilock-Schraube	verbus tensilock bolt	
45	10	738066	Innensechskant-Rundkopfschraube	cheese-head screw	
46	6	0933820	Sechskantschraube	hexagon bolt	
47	6	0933825	Sechskantschraube	hexagon bolt	
48	4	09331045	Sechskantschraube	hexagon bolt	
49	1	24002011	Ausgleichsscheibe	shim washer	
50	4	7381610	Linsenflanschschrabe	lens head flange screw	
51	4	902164	Unterlegscheibe	washer	
52	2	01511025	Verbus-Tensilock-Schraube	verbus tensilock bolt	
53	6	SKM-VZ-8	Sperrkantscheibe mittel für M8	detent-edged washer middle for M8	
54	10	SKM-VZ-10	Sperrkantscheibe mittel für M10	detent-edged washer middle for M10	
55	8	SKZ-VZ-12	Sperrkantscheibe (Zylinderk.) für M12	detent-edged washer cylinder head for M12	
56	6	SKZ-VZ-8	Sperrkantscheibe (Zylinderk.) für M8	detent-edged washer cylinder head for M8	
57	1	VHM90-14ED	Verschlusschraube	Locking screw with hexagon socket	
58	1	VEVNW10HL	Winkelverschraubung richtungseinstellbar	angled screwed coupling	
59	1	A707059-1214	Einstellbare Winkelverschraubung	adjustable elbow	
60	2	7603A1013	Kupferdichtring	copper sealing ring	
61	2	7603A1013	Dichtring	gasket ring	
62	2	HSM10	Hohlschraube	banjo bolt	



Einbau ab Serien-Nr.: **3069216**



Stückliste in DE / EN

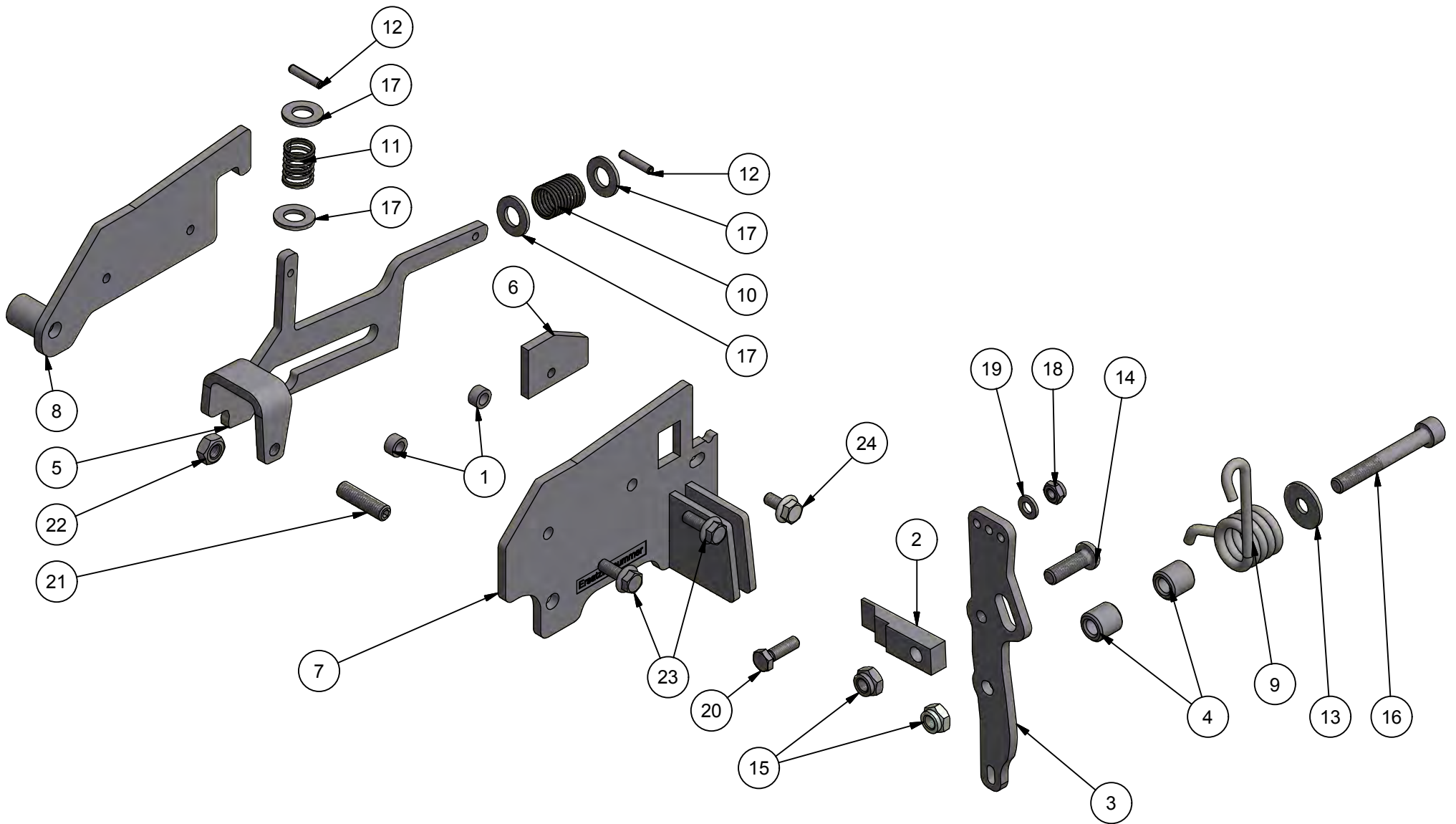
Pos.	St.	Artikelnummer	Bezeichnung	Description	Kommentar
1	1	LHR21010-03	Getriebe mit Atra-Pumpe	Gearbox	
1.1	1	LHR01003-02	3-Klauenkupplung	3-clutch hub	Sollte LHR01003 verbaut sein, PosNr. 1.1, 1.4 und 1.13 gemeinsam erneuern
1.2	1	LHR01005	Pumpenantriebsrad (39/39)	pump pinion	
1.3	1	LHR01007	Abschlussplatte	closing plate	
1.4	1	LHR01014-02	Druckfeder	pressure spring	
1.5	1	LHR01101	Getriebeflansch (FZ)	gear box flange	
1.6	1	LHR01102	Dichtung Getriebeflansch	gasket (gearbox flange)	
1.7	1	LHR01112	Zapfwellenantriebsrad	p.t.o. drive gear	
1.8	1	LHR01111-02	Hauptwelle 837upm	main shaft	
1.9	1	LHR01114	Zapfwelle	p.t.o. shaft	
1.10	1	LHR01120	Schaltgabel verstärkt (Seilzug) kpl.	shift fork cpl.	
1.11	1	LHR01123	Bundschraube	collar screw	
1.12	1	LHR01041	Scheibe	washer	
1.13	1	LHR01038-02	Federführung	spring gate	
1.14	1	CT051004-01	Pumpenzahnrad (39/39)	pump pinion	
1.15	1	810-5200-01	Ölpumpe 10,2ccm (bearbeitet)	oil pump	
1.16	1	AM001006	Getriebeabdeckplatte (FT)	gearbox - plate	
1.17	1	AM051112-01	Schieberad 837upm	sliding gear wheel	
1.18	1	AL002006-01	Typenschild	label	
1.19	1	0988253503	Paßscheibe	shim ring	
1.20	2	09331025	Sechskantschraube	hexagon bolt	

Die techn. Angaben und Maße sind unverbindlich. Für diese Unterlage behalten wir uns alle Rechte vor. Weitergabe sowie Vervielfältigung dieser Unterlage, Verwertung und Mitteilung ihres Inhaltes ist nicht gestattet, soweit nicht ausdrücklich zugestanden. Zuwiderhandlungen verpflichten zu Schadensersatz. Alle Rechte für den Fall der Patenterteilung oder Gebrauchsmustereintragung vorbehalten. DIN 34

The Tech. Details and dimensions are not binding. For this paper we retain all rights. Transfer or duplication of this document, recovery and communication of its contents is permitted unless expressly authorized. Offenses committed to damages. All rights in the event of patent or design registration Used reserved. DIN 34

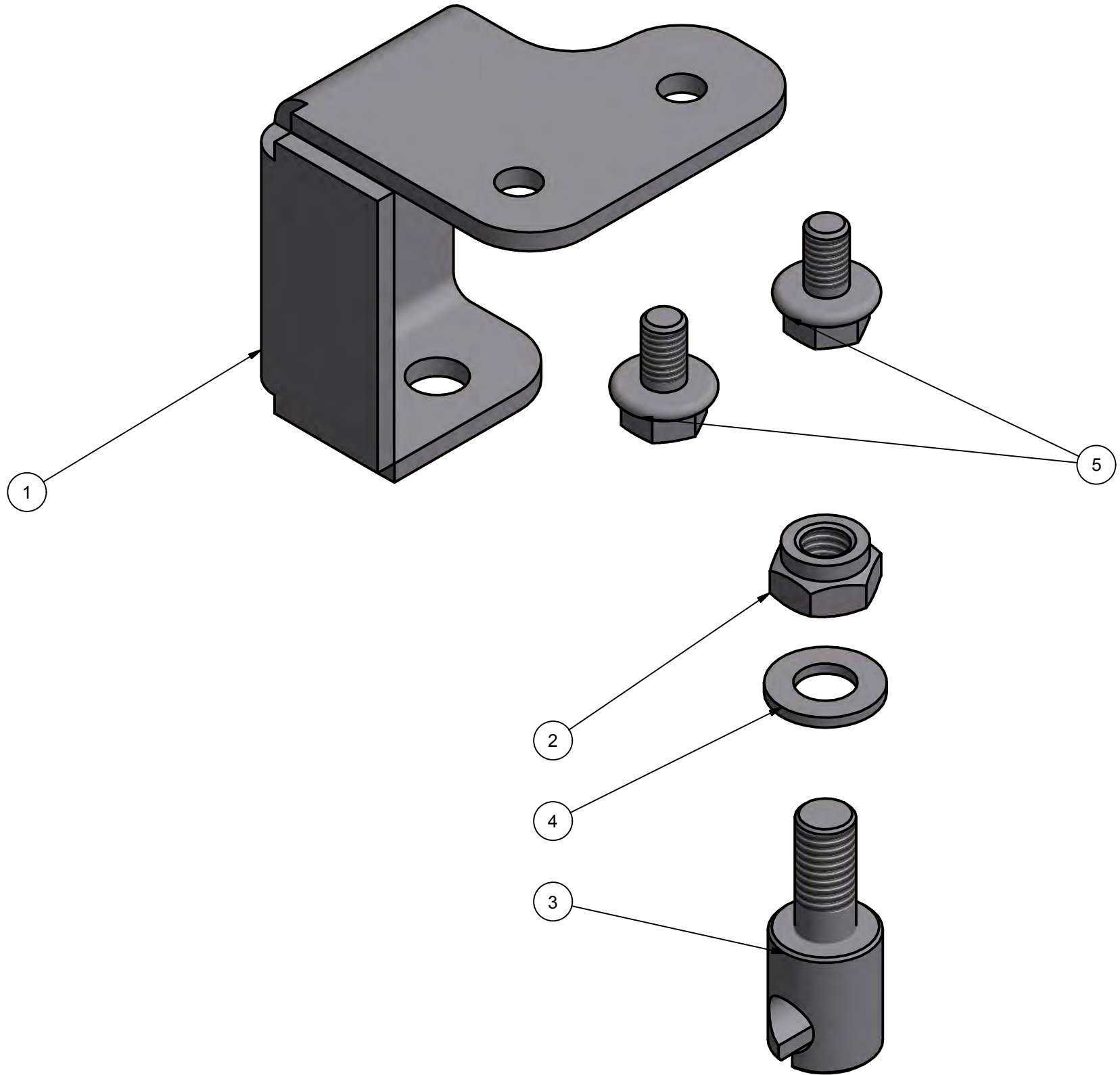
Stückliste in DE / EN					
Pos.	St.	Artikelnummer	Bezeichnung	Description	Kommentar
1.21	1	0933520	Sechskantschraube	hexagon bolt	
1.22	1	7991616	Senkschrauben mit Innensechskant	Countersunk screws	
1.23	1	047130	Sicherungsring	locking ring	
1.24	1	047120	Sicherungsring	locking ring	
1.25	1	4202	Rillenkugellager	grooved ball bearing	
1.26	2	6202	Rillenkugellager	grooved ball bearing	
1.27	1	6205	Rillenkugellager	grooved ball bearing	
1.28	1	09855	Sicherungsmutter	locknut	
1.29	2	0912825	Zylinderkopfschraube	Cylinder head screw	
1.30	1	12x20x5BA	Radial-Wellendichtring	shaft seal	
1.31	1	3.07.26.001	Senkscheibe	countersunk washer	
1.32	1	799161210.9	Senkschrauben mit Innensechskant	Countersunk screws	
1.33	1	6885A5520	Paßfeder	parallel key	
1.34	1	1001-03-23-0	Entlüftungsschraube	bleeder screw	
1.35	1	09081415-MA	Verschlußschraube	screw plug	
1.36	2	874636	Kerbnagel	grooved nail	
1.37	6	SKZ-VZ-8	Sperrkantscheibe (Zylinderk.) für M8	detent-edged washer cylinder head for M8	
1.38	2	SKM-VZ-10	Sperrkantscheibe mittel für M10	detent-edged washer middle for M10	
1.39	6	0933616	Sechskantschraube	hexagon bolt	
1.40	6	7603A610	Kupferdichtring	copper sealing ring	
1.41	1	09081415	Verschlußschraube	screw plug	
1.42	1	25x35x7BASL	Wellendichtring	shaft seal	
1.43	1	15x30x7BASL	Wellendichtring	shaft seal	
1.44	2	7603A14203	Kupferdichtring	copper sealing ring	
1.45	1	7603A1218	Kupferdichtring	copper sealing ring	
1.46	1	7603A1420	Kupferdichtring	copper sealing ring	
1.47	1	7603A812	Kupferdichtring	copper sealing ring	
1.48	2	6885A6610	Paßfeder	parallel key	
1.49	4	0912850	Zylinderkopfschraube	Cylinder head screw	
1.50	2	6325620	Zylinderstift	cylinder pin	
1.51	1	7380610	Innensechskant-Rundkopfschraube	lens head screw	
1.4	1	LHR01014-02	Druckfeder	pressure spring	
2	1	LHR01150-01	Sicherheitsabschaltung kpl.	safety shutdown cpl	
2.1	1	LHR01130	Sicherheitsabschaltung für Getriebe verstärkt kpl. (Seilzugschaltung)	safety shutdown cpl.	
2.2	1	LHR01075	Winkelhalter (ST)	angle fastener (st)	
2.3	1	LHR01301	Halter für Umlenkung	fastener for baffle	
2.4	1	CT022134-02	Druckfeder	pressure spring	
2.5	1	CT052151-01	Stange Sicherheitsabschaltung verstärkt	rod	
2.6	1	CT052152-01	Drückerplatte	pushers plate	
2.7	2	0912855	Zylinderkopfschraube	Cylinder head screw	
2.8	1	0931680	Sechskantschraube	hexagon bolt	
2.9	2	0912890	Zylinderkopfschraube	Cylinder head screw	
2.10	4	SKZ-VZ-8	Sperrkantscheibe (Zylinderk.) für M8	detent-edged washer cylinder head for M8	
2.11	4	012584	Unterlegscheibe	washer	
2.12	2	012564	Unterlegscheibe	washer	
2.13	1	09856	Sicherungsmutter	locknut	
2.14	1	04398	Sechskantmutter	hexagon nut	

für Getriebe verstärkt  
(Seilzugschaltung)



Stückliste in DE / EN

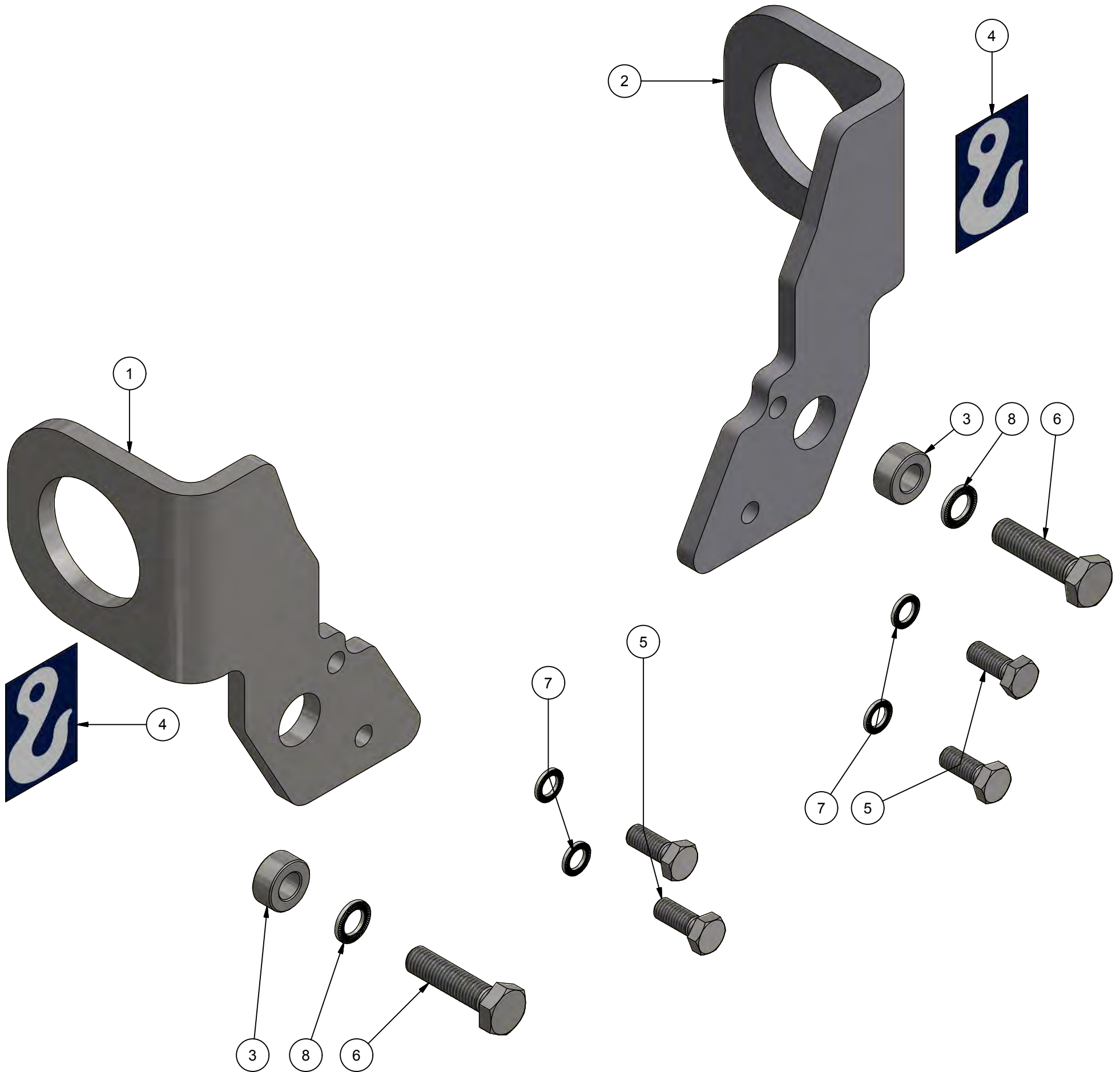
Pos.	St.	Artikelnummer	Bezeichnung	Description	Kommentar
1	2	LHR01031	Abstandsbuchse	bush	
2	1	LHR01033	Schiebekeil	spline	
3	1	LHR01131	Schalthebel	gear lever	
4	2	K779242	Distanzbuchse	distance bush	
5	1	LHR01133	Schlitten mit Begrenzung	slide	
6	1	LHR01134	Einstellaste	adjustment strap	
7	1	LHR01135	Grundplatte kpl.	base plate cpl.	
8	1	LHR01140	Schlittenhalter kpl.	slide - bracket	
9	1	LHR01314	Schenkelfeder für ZW-Schaltung	leg spring	
10	1	49/4/3	Druckfeder	pressure spring	
11	1	49/4/2	Druckfeder	pressure spring	
12	2	8752420	Spannstift	dowel pin	
13	1	902184	Unterlegscheibe	washer	
14	1	7380825	Innensechskant-Rundkopfschraube	lens head screw	
15	2	09858	Sicherungsmutter	locknut	
16	1	0912860	Zylinderkopfschraube	Cylinder head screw	
17	4	0125105	Unterlegscheibe	washer	
18	1	09856	Sicherungsmutter	locknut	
19	1	012564	Unterlegscheibe	washer	
20	1	0933620	Sechskantschraube	hexagon bolt	
21	1	0913830	Gewindestift	setscrew	
22	1	09348	Sechskantmutter	hexagon nut	
23	2	0151616	Verbus-Tensilock-Schraube	verbus tensilock bolt	
24	1	0151612	Verbus-Tensilock-Schraube	verbus tensilock bolt	



Stückliste in DE / EN					
Pos.	St.	Artikelnummer	Bezeichnung	Description	Kommentar
1	1	LHR22051-01	Bowdengegenhalter	bowden-arrester	
2	1	09858	Sicherungsmutter	locknut	
3	1	AM052046-01	Bowdengegenhalter Kupplung	bowden arrester (clutch)	
4	1	012584	Unterlegscheibe	washer	
5	2	0151610	Verbus-Tensilock-Schraube	verbus tensilock bolt	

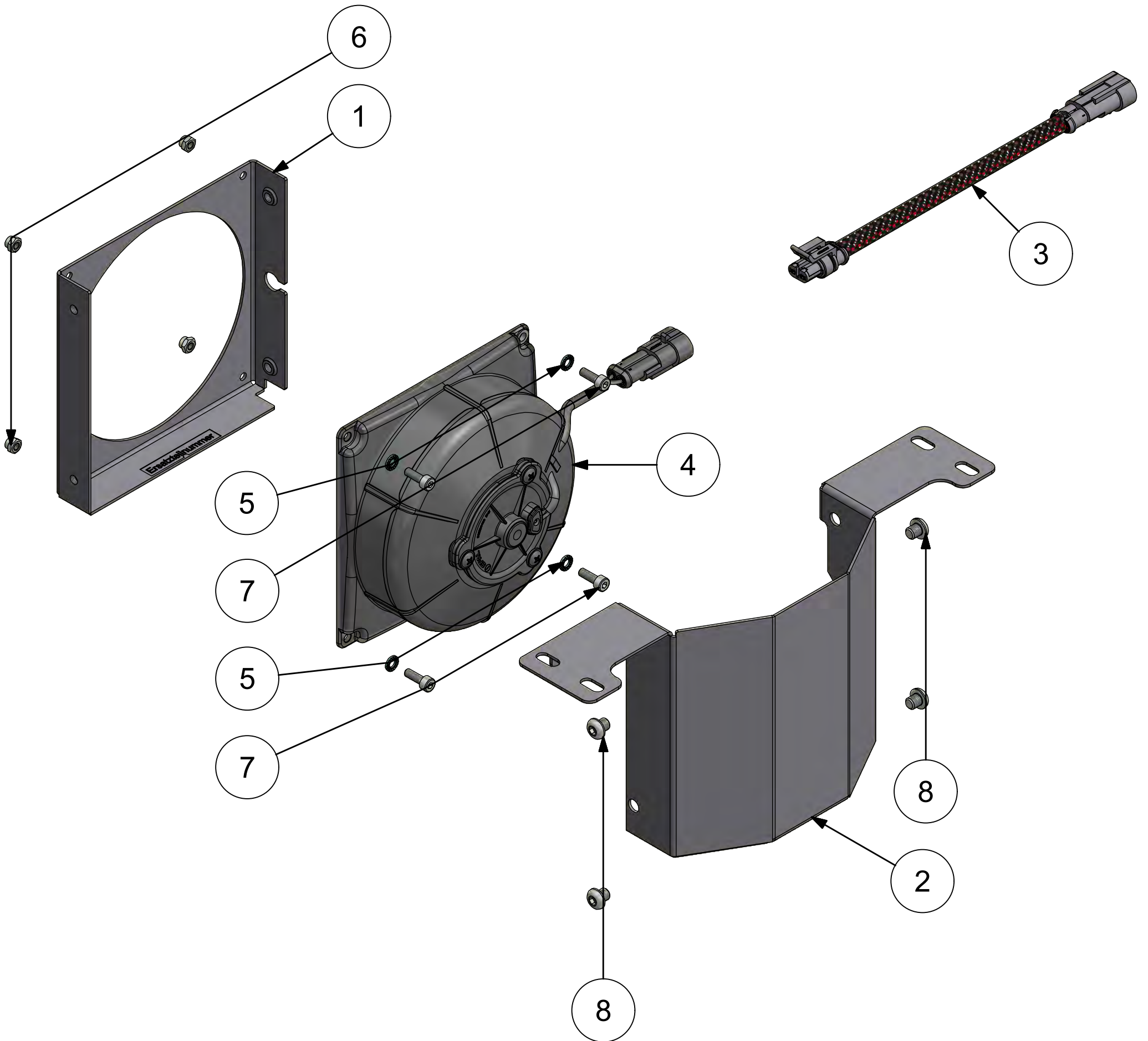
Die techn. Angaben und Maße sind unverbindlich. Für diese Unterlage behalten wir uns alle Rechte vor. Weitergabe sowie Vervielfältigung dieser Unterlage, Verwertung und Mitteilung ihres Inhaltes ist nicht gestattet, soweit nicht ausdrücklich zugestanden. Zuwiderhandlungen verpflichten zu Schadensersatz. Alle Rechte für den Fall der Patenterteilung oder Gebrauchsmustereintragung vorbehalten. DIN 34

The Tech. Details and dimensions are not binding. For this paper we retain all rights. Transfer or duplication of this document, recovery and communication of its contents is permitted unless expressly authorized. Offenses committed to damages. All rights in the event of patent or design registration Used reserved. DIN 34



Stückliste in DE / EN						
Pos.	St.	Artikelnummer	Bezeichnung	Description	Kommentar	
1	1	LHR22061-01	Lasthaken rechts	load hook right		
2	1	LHR22062-01	Lasthaken links	load hook left		
3	2	LHR22063-01	Buchse	bushing		
4	2	LHR23002-01	Aufkleber Lasthaken	sticker load hook		
5	4	0933820	Sechskantschraube	hexagon bolt		
6	2	09331040	Sechskantschraube	hexagon bolt		
7	4	SKZ-VZ-8	Sperrkantscheibe (Zylinderk.) für M8	detent-edged washer cylinder head for M8		
8	2	SKZ-VZ-10	Sperrkantscheibe (Zylinderk.) für M10	detent-edged washer cylinder head for M10		

Einbau ab Serien-Nr.: **3069216**

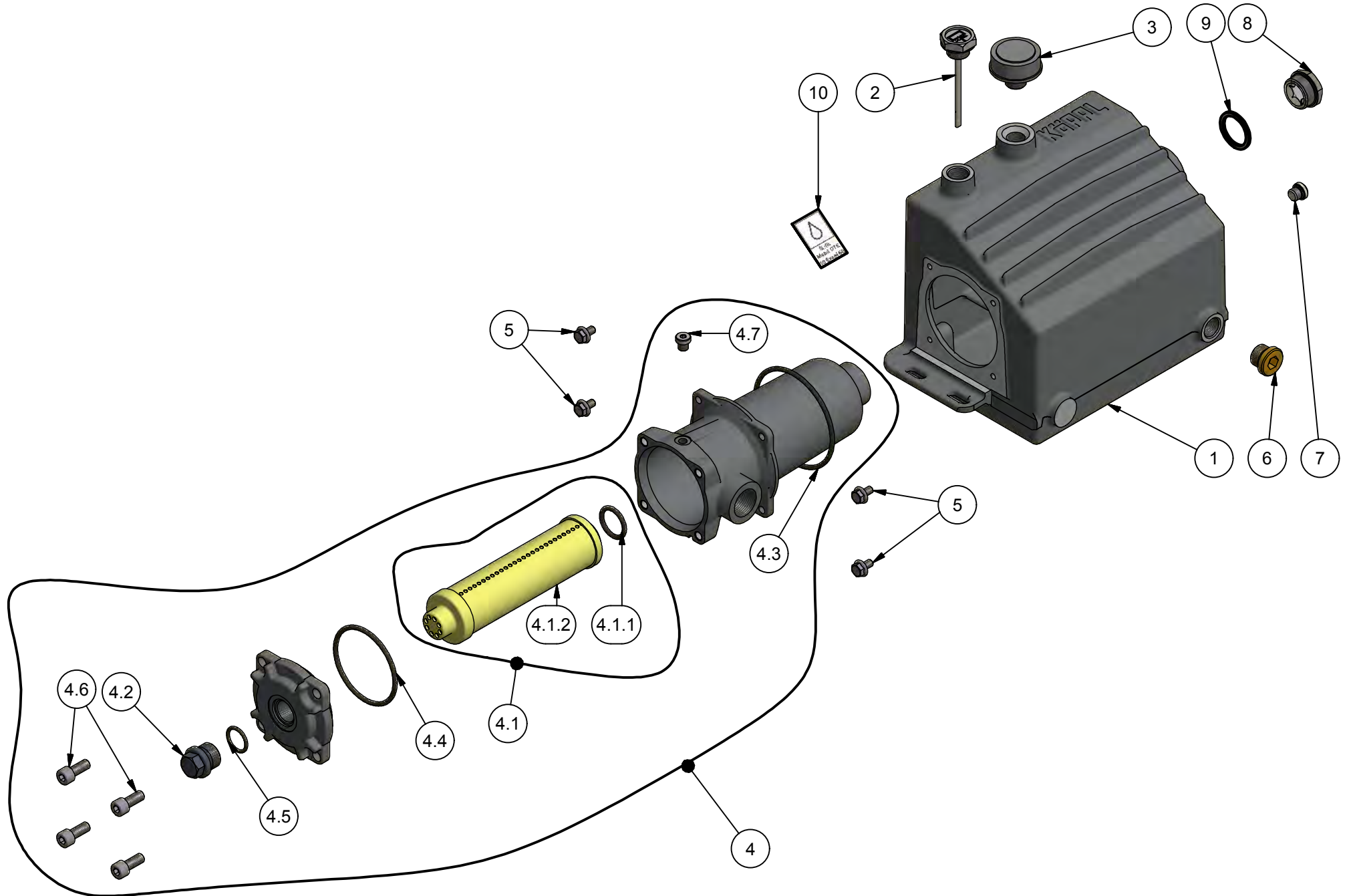


Stückliste in DE / EN						
Pos.	St.	Artikelnummer	Bezeichnung	Description	Kommentar	
1	1	LHR25231-02	Luftkanal Teil 1	air shroud part 1		
2	1	LHR25232-02	Luftkanal Teil 2	air shroud part 2		
3	1	LHR29120-01	Anschlusskabel Lüfter kpl.	connection cable fan cpl.		
4	1	3.01.20.005	Lüfter blasend kpl.	fan cpl.		
5	4	SKS-VZ-4	Sperrkantsch.schmal für M4	detent edge disc		
6	4	09854	Sicherungsmutter	locknut		
7	4	0912412	Zylinderkopfschraube	Cylinder head screw		
8	4	738066	Innensechskant-Rundkopfschraube	cheese-head screw		

Die techn. Angaben und Maße sind unverbindlich. Für diese Unterlage behalten wir uns alle Rechte vor. Weitergabe sowie Vervielfältigung dieser Unterlage, Verwertung und Mitteilung ihres Inhaltes ist nicht gestattet, soweit nicht ausdrücklich zugestanden. Zuwiderhandlungen verpflichten zu Schadensersatz. Alle Rechte für den Fall der Patenterteilung oder Gebrauchsmustereintragung vorbehalten. DIN 34

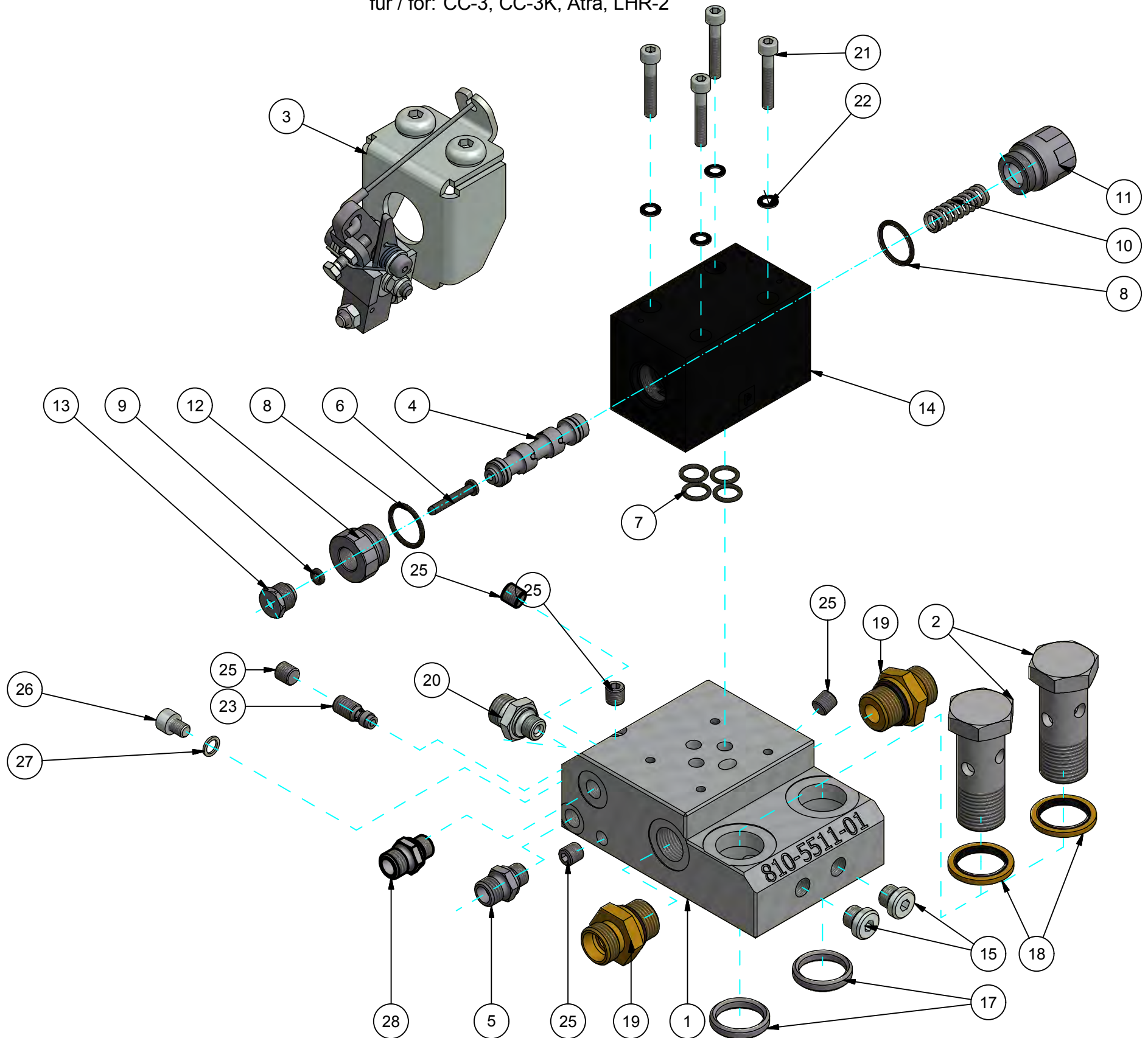
The Tech. Details and dimensions are not binding. For this paper we retain all rights. Transfer or duplication of this document, recovery and communication of its contents is permitted unless expressly authorized. Offenses committed to damages. All rights in the event of patent or design registration Used reserved. DIN 34

Einbau ab Fahrgestell-Nr.: **2767612**  
Zeichnung ersetzt die Nr. **CT055000-02**



Stückliste in DE / EN

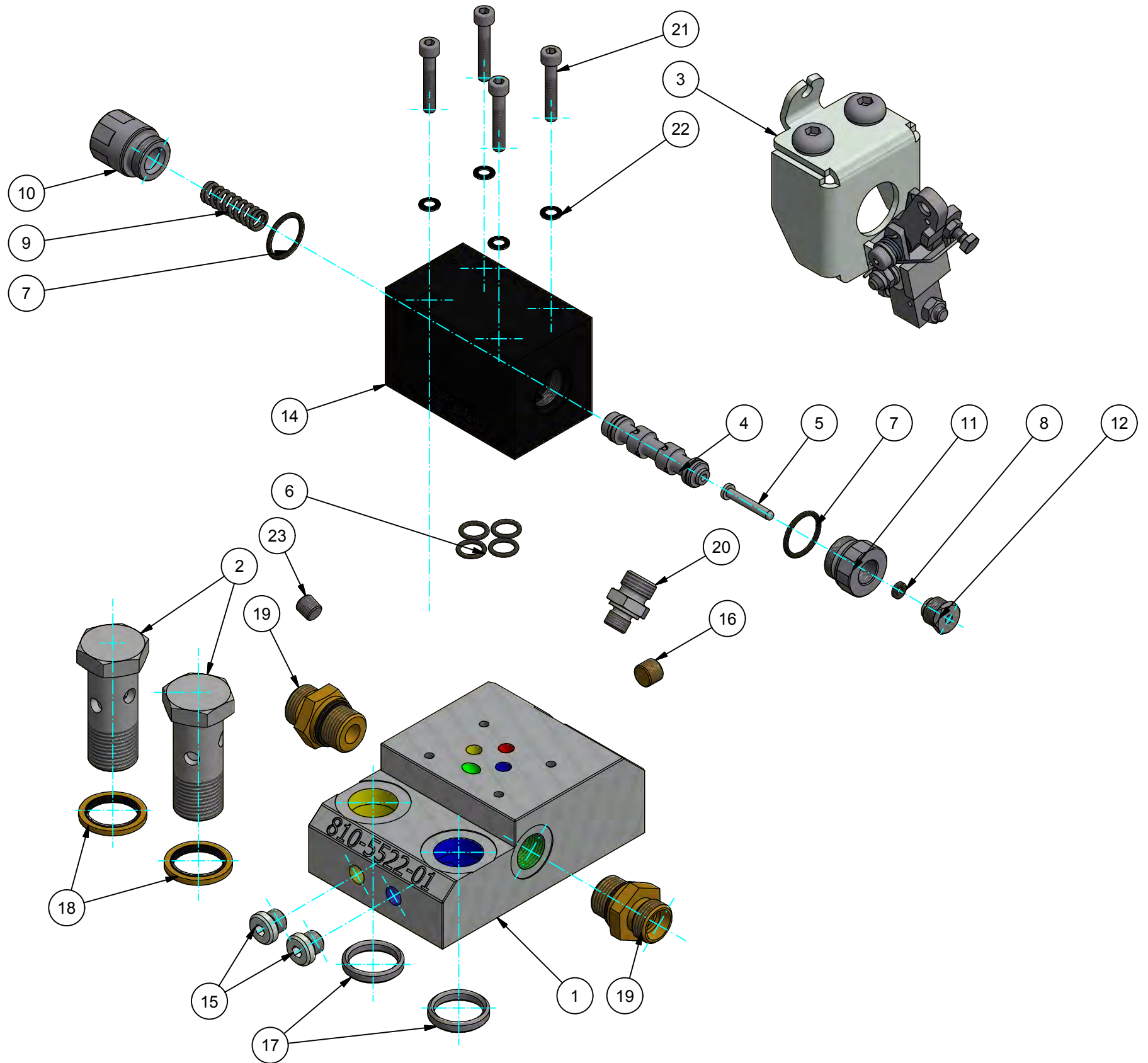
Pos.	St.	Artikelnummer	Bezeichnung	Description	Kommentar
1	1	CT055010-03	Öltank bearbeitet	oil tank	
2	1	CT005021	Ölmesstab kpl.	oil dipstick	
3	1	3.05.04.003	Be- und Entlüftungsventil kpl.	Double-Valve Pressurised filler Breathers	
4	1	3.05.03.020	Saugfilter 20µ kpl.	suction filter cpl.	
4.1	1	3.05.03.025	Filterelement 20µ kpl	oil filter element	
4.1.1	1	OR22x3,5	O-Ring	o-ring	
4.1.2	1	3.05.03.024	Filterelement 10µ	filter element 10µ	
4.2	1	3.05.03.013	Verschlussschraube	lock screw	
4.3	1	OR82,14x3,53	O-Ring	o-ring	
4.4	1	OR63,09x3,53	O-Ring	o-ring	
4.5	1	OR18x2,5	O-Ring	o-ring	
4.6	4	0912820	Zylinderkopfschraube	Cylinder head screw	
4.7	1	VHM90-08ED	VHM-ED - Verschlussschraube mit Innensechskant	lock screw	
5	4	0151610	Verbus-Tensilock-Schraube	verbus tensilock bolt	
6	1	VHM90-18ED	Verschlussschraube M18x1,5	lock screw	
7	1	VHM90-10ED	Verschlussschraube M10x1	lock screw	
8	1	3.05.13.001	Ölschauglas	Oil level sight glasses	
9	1	7603A2632ALU	Dichtring	sealing ring	
10	1	AUFK0009-01	Aufkleber ÖL	Sticker Oil	



Stückliste in DE / EN

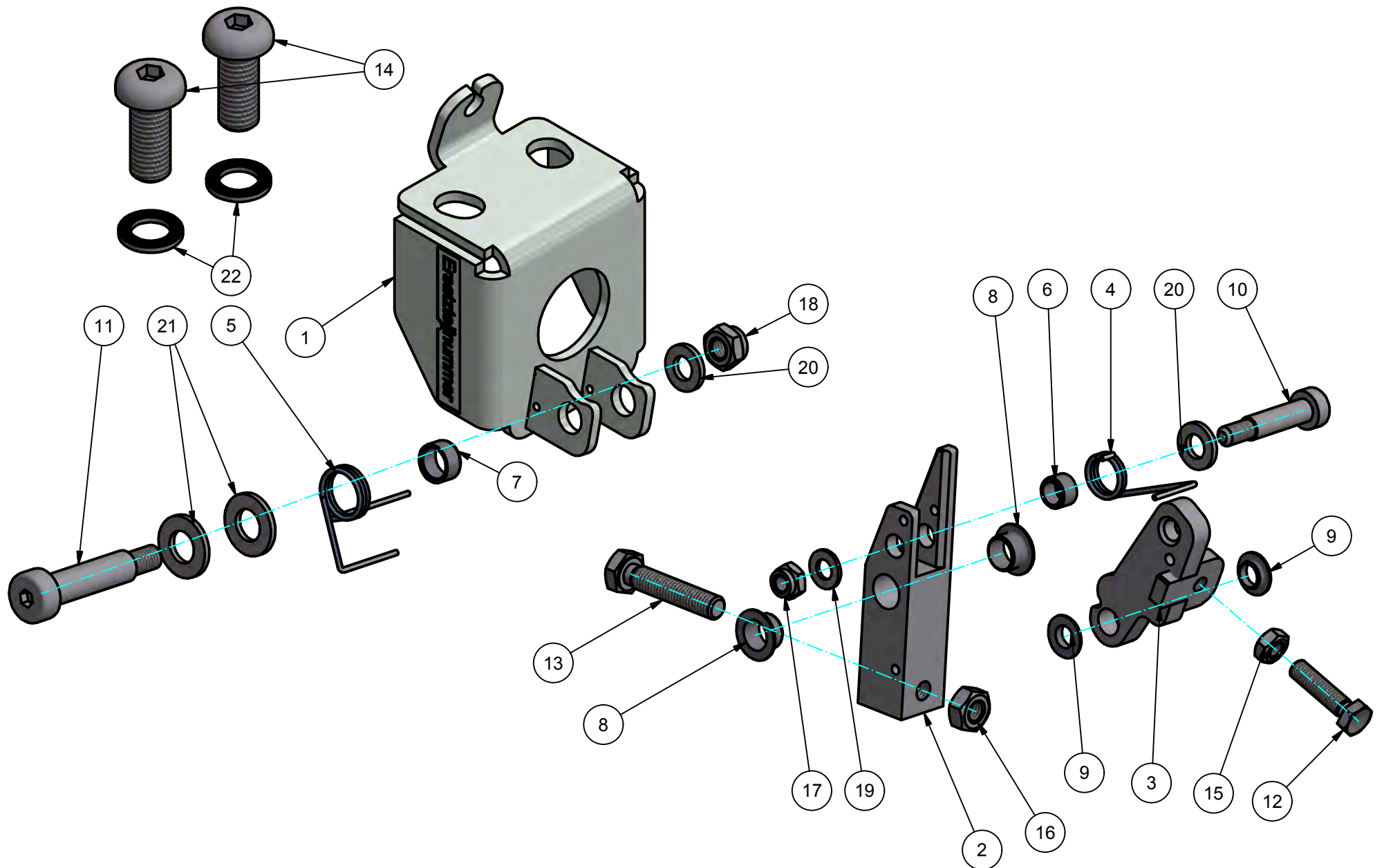
Pos.	St.	Artikelnummer	Bezeichnung	Description	Kommentar
1	1	810-5511-01	Anschlussblock rechts	valve manifold right	
2	2	CT025512	Hohlschraube	hollow bolt	
3	1	CT055565-01	Softlenkung re. kpl.	steering control right cpl.	
4	1	CT005115-01	Steuerkolben Nr.5	spool	
5	1	CT055523-01	Einschraubverschraubung 0,5 mm	straight screwed coupling 0,5 mm	
6	1	LHRT5111	Stößel	pusher	
7	4	LHRT5121	O-Ring	o-ring	
8	2	LHRT5122-02	O-Ring (Vers.02)	o-ring	
9	1	LHRT5123	X-Ring	x-ring	
10	1	LHRT5124	Druckfeder	pressure spring	
11	1	LHRT5201-02	Federführungsschraube (Vers.02)	spring - guide screw	
12	1	LHRT5203-02	Führungsschraube (Vers.02)	guide screw	
13	1	LHRT5204-02	Buchse (Vers.02)	bushing	
14	1	189155-02	Wegeventilgehäuse	valve housing	
15	2	VHM90-10ED	Verschlusschraube M10x1	lock screw	
16	1	0906101	Verschlusschraube	lock screw	
17	2	DKR1/2	Dichtkantenring (Stahl)	edge sealing ring	
18	2	UR21.5-28.7-2.5	Usit-Ring	seal ring	
19	2	XVMNW10HL18ED	M18x1,5 Gerade Einschraubverschraubung	straight screwed coupling	
20	1	XVMNW06HL10ED	Gerade Einschraubverschraubung	Screw-in fitting	
21	4	0912530	Zylinderkopfschraube	Cylinder head screw	
22	4	01005	Schnorr-Sicherheitsscheibe	safety washer	
23	1	3.05.06.001	Rückschlagventil (entsperbar)	nonreturn valve unlock	
25	5	09068	Verschlusschraube keg.	lock screw	
26	1	091268	Zylinderkopfschraube	cylinder head screw	
27	1	7603A59	Dichtring	sealing ring	
28	1	XVMNW04HLED	XVM-ED - Einschraubverschraubung, Gerade	Screw-in fitting	Einschraubverschraubung, Gerade





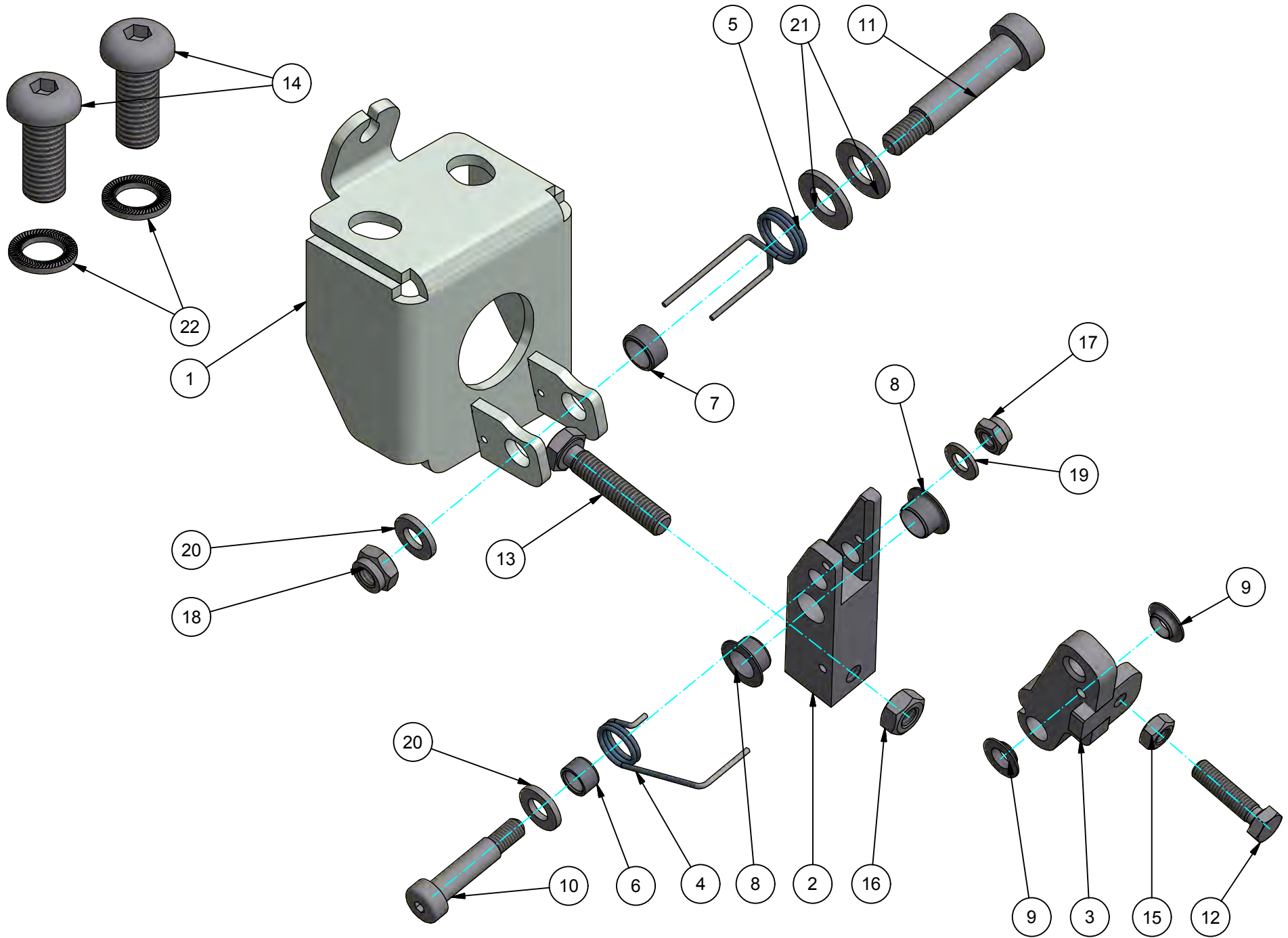
Stückliste in DE / EN

Pos.	St.	Artikelnummer	Bezeichnung	Description	Kommentar
1	1	810-5522-01	Anschlussblock links	valve manifold left	
2	2	CT025512	Hohlschraube	hollow bolt	
3	1	CT055585-01	Softlenkung li. kpl.	steering control left cpl.	
4	1	CT005115-01	Steuerkolben Nr.5	spool	
5	1	LHRT5111	Stößel	pusher	
6	4	LHRT5121	O-Ring	o-ring	
7	2	LHRT5122-02	O-Ring (Vers.02)	o-ring	
8	1	LHRT5123	X-Ring	x-ring	
9	1	LHRT5124	Druckfeder	pressure spring	
10	1	LHRT5201-02	Federführungsschraube (Vers.02)	spring - guide screw	
11	1	LHRT5203-02	Führungsschraube (Vers.02)	guide screw	
12	1	LHRT5204-02	Buchse (Vers.02)	bushing	
14	1	189155-02	Wegeventilgehäuse	valve housing	
15	2	VHM90-10ED	Verschlussschraube M10x1	lock screw	
16	1	0906101	Verschlussschraube	lock screw	
17	2	DKR1/2	Dichtkantenring (Stahl)	edge sealing ring	
18	2	UR21.5-28.7-2.5	Usit-Ring	seal ring	
19	2	XVMNW10HL18ED	M18x1,5 Gerade Einschraubverschraubung	straight screwed coupling	
20	1	XVMNW06HL10ED	Gerade Einschraubverschraubung	Screw-in fitting	
21	4	0912530	Zylinderkopfschraube	Cylinder head screw	
22	4	01005	Schnorr-Sicherheitsscheibe	safety washer	
23	1	09068	Verschlussschraube keg.	lock screw	



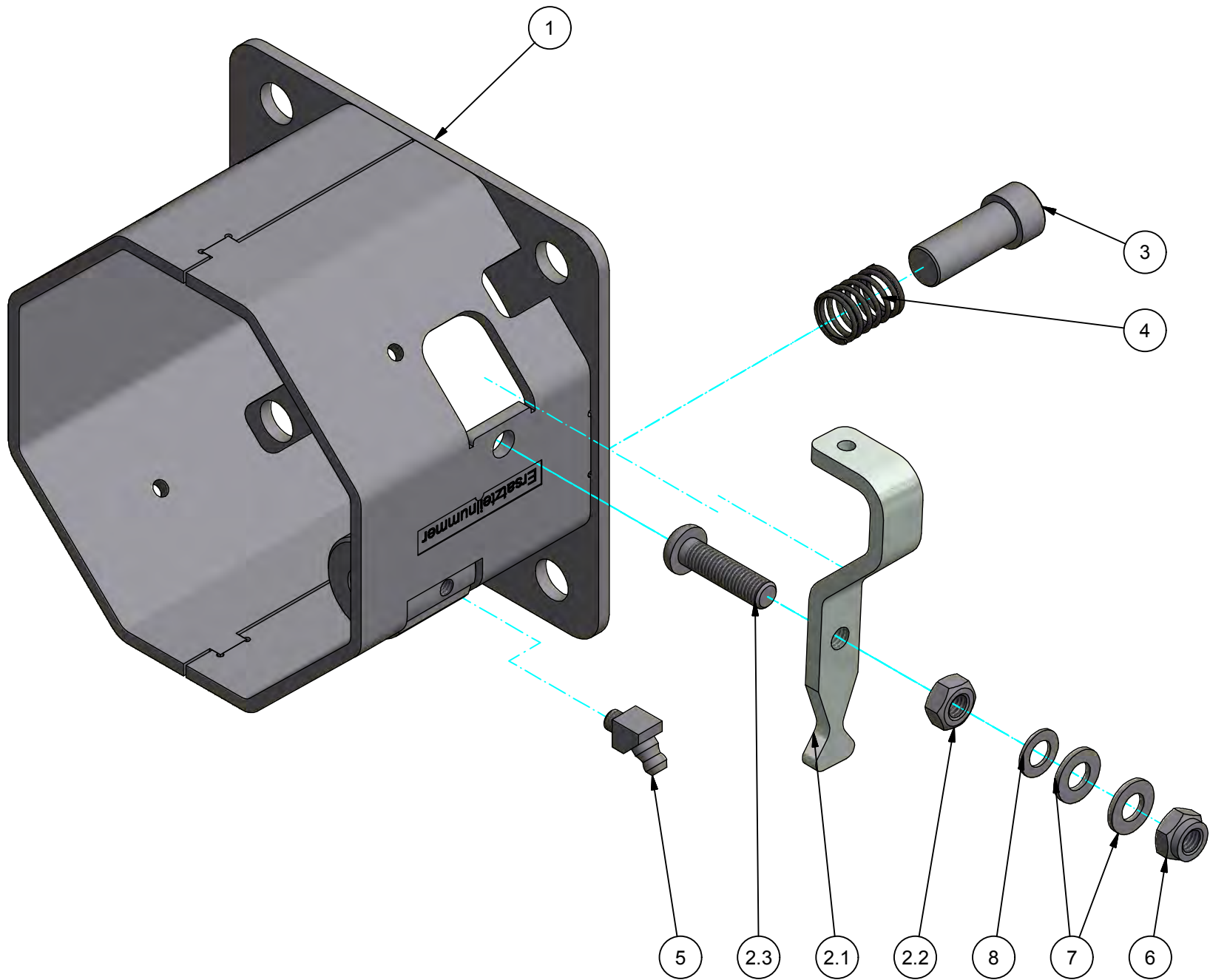
Stückliste in DE / EN

Pos.	St.	Artikelnummer	Bezeichnung	Description	Kommentar
1	1	CT055560-01	Anschraubwinkel rechts (ST)	screw-on bracket right (st)	
2	1	CT055566-01	Lagerhebel	lever	
3	1	AM025730	Druckhebel (ST)	compression lever (st)	
4	1	AM025723	Schenkelfeder für Druckhebel	leg spring	
5	1	CT055567-01	Schenkelfeder rechts (Lagerhebel)	leg spring	
6	1	GSM-0608-05	Zylindrisches Gleitlager	bush bearing	
7	1	GSM-0810-05	Zylindrisches Gleitlager	bush bearing	
8	2	GFM-0809-055	Gleitlager mit Bund	bush bearing	
9	2	GFM-0607-024	Gleitlager mit Bund	bush bearing	
10	1	7379520	Schulter Paßschraube	setscrew	
11	1	7379630	Schulter Paßschraube	setscrew	
12	1	0933520	Sechskantschraube	hexagon bolt	
13	1	0933630	Sechskantschraube	hexagon bolt	
14	2	73801025	Innensechskant-Rundkopfschraube	lens head screw	
15	1	09345	Sechskantmutter	hexagon nut	
16	1	09346	Sechskantmutter	hexagon nut	
17	1	09855	Sicherungsmutter	locknut	
18	1	09856	Sicherungsmutter	locknut	
19	1	012553	Unterlegscheibe	washer	
20	2	012564	Unterlegscheibe	washer	
21	2	012584	Unterlegscheibe	washer	
22	2	SKZ-VZ-10	Sperrkantscheibe (Zylinderk.) für M10	detent-edged washer cylinder head for M10	

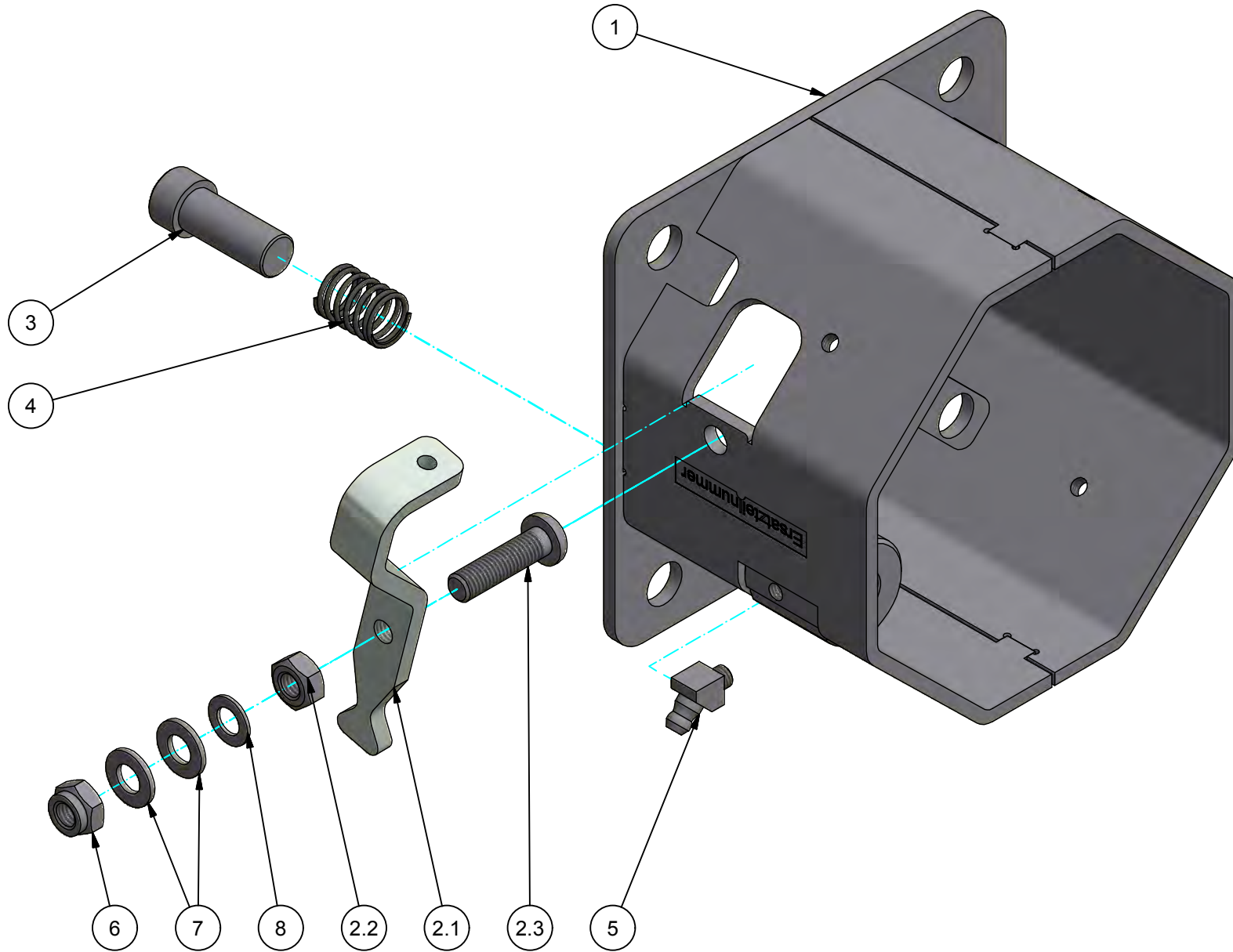


Stückliste in DE / EN

Pos.	St.	Artikelnummer	Bezeichnung	Description	Kommentar
1	1	CT055580-01	Anschraubwinkel links (ST)	screw-on bracket left (st)	
2	1	CT055566-01	Lagerhebel	lever	
3	1	AM025730	Druckhebel (ST)	compression lever (st)	
4	1	CT055587-01	Schenkelfeder links (Druckhebel)	leg spring left	
5	1	CT055586-01	Schenkelfeder links (Lagerhebel)	leg spring	
6	1	GSM-0608-05	Zylindrisches Gleitlager	bush bearing	
7	1	GSM-0810-05	Zylindrisches Gleitlager	bush bearing	
8	2	GFM-0809-055	Gleitlager mit Bund	bush bearing	
9	2	GFM-0607-024	Gleitlager mit Bund	bush bearing	
10	1	7379520	Schulter Paßschraube	setscrew	
11	1	7379630	Schulter Paßschraube	setscrew	
12	1	0933520	Sechskantschraube	hexagon bolt	
13	1	0933630	Sechskantschraube	hexagon bolt	
14	2	73801025	Innensechskant-Rundkopfschraube	lens head screw	
15	1	09345	Sechskantmutter	hexagon nut	
16	1	09346	Sechskantmutter	hexagon nut	
17	1	09855	Sicherungsmutter	locknut	
18	1	09856	Sicherungsmutter	locknut	
19	1	012553	Unterlegscheibe	washer	
20	2	012564	Unterlegscheibe	washer	
21	2	012584	Unterlegscheibe	washer	
22	2	SKZ-VZ-10	Sperrkantscheibe (Zylinderk.) für M10	detent-edged washer cylinder head for M10	

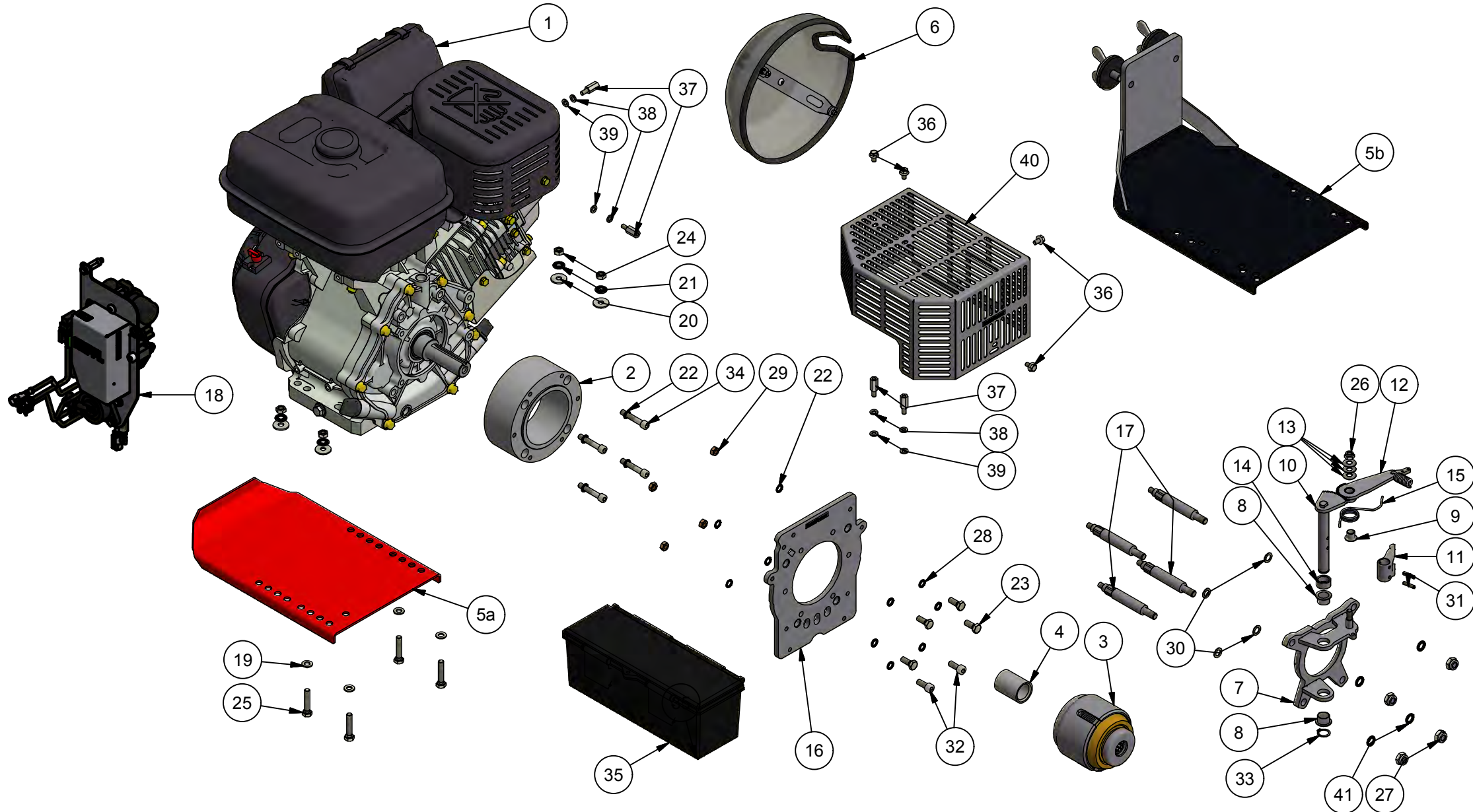


Stückliste in DE / EN					
Pos.	St.	Artikelnummer	Bezeichnung	Description	Kommentar
1	1	CT002030	Wickelschutz kpl. links	spooling conservation cpl. left	
2	1	CT002040	Bremshebel kpl.	brake lever cpl.	
2.1	1	CT002037	Druckhebel	brake lever	
2.2	1	09348	Sechskantmutter	hexagon nut	
2.3	1	7380830	Innensechskant-Rundkopfschraube	lens head screw	
3	1	AM002067	Rastbolzen	bolt	
4	1	49/4/2	Druckfeder	pressure spring	
5	1	71412H261	Schmiernippel	grease nipple	
6	1	09858	Sicherungsmutter	locknut	
7	2	012584	Unterlegscheibe	washer	
8	1	09888141	Paßscheibe	shim ring	



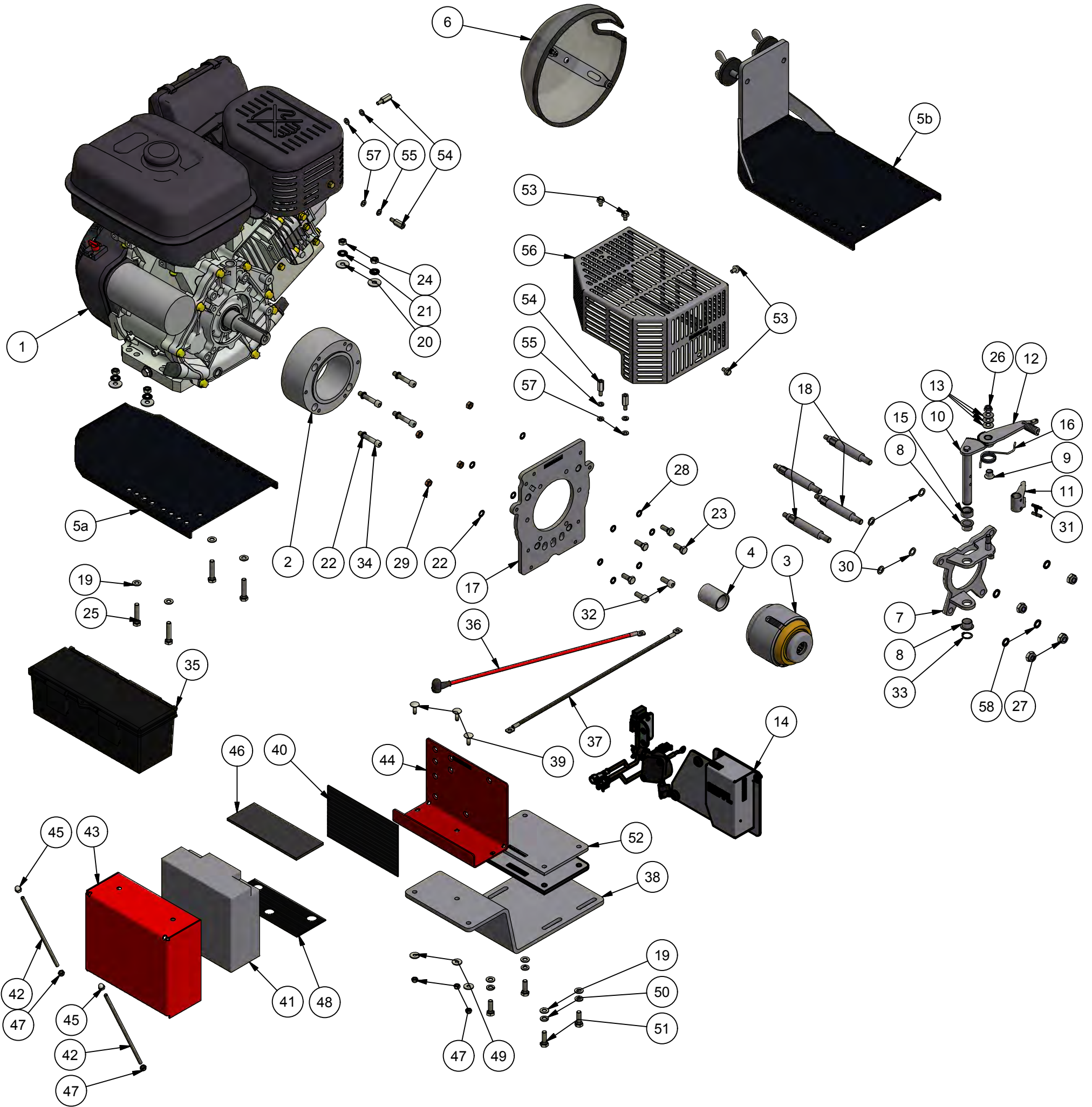
Stückliste in DE / EN

Pos.	St.	Artikelnummer	Bezeichnung	Description	Kommentar
1	1	CT002050	Wickelschutz kpl. rechts	spooling conservation cpl. right	
2	1	CT002040	Bremshebel kpl.	brake lever cpl.	
2.1	1	CT002037	Druckhebel	brake lever	
2.2	1	09348	Sechskantmutter	hexagon nut	
2.3	1	7380830	Innensechskant-Rundkopfschraube	lens head screw	
3	1	AM002067	Rastbolzen	bolt	
4	1	49/4/2	Druckfeder	pressure spring	
5	1	71412H261	Schmiernippel	grease nipple	
6	1	09858	Sicherungsmutter	locknut	
7	2	012584	Unterlegscheibe	washer	
8	1	09888141	Paßscheibe	shim ring	



Stückliste in DE / EN

Pos.	St.	Artikelnummer	Bezeichnung	Description	Kommentar
1	1	EX400D70060	4-Takt.Benzinmotor Robin (14PS)	gas engine (14HP)	
2	1	RO147001	Zwischenflansch	connection flange	
3	1	038D0090-01	Kupplung D-B-K kpl. (zyl. Welle Ø25,4)	compression clutch cpl.	
4	1	BR167002	Distanzbuchse	bush	
5a	1	RO141001	Motorschutzplatte	engine protection plate	
5b	1	04800000-01	Frontgewichtsgrundplatte mit Befestigungsteilen	weight front baseplate with fasteners	
6	1	03500010-01	Ansaugschutzgitter kpl.	protective grid cpl.	
7	1	LHR22030-01	Bremssteg (ST)	brake-bar (st)	
8	2	GFM-1618-12	Gleitlager mit Bund	floating bearing	
9	1	GFM-1012-12	Gleitlager mit Bund	bush bearing	
10	1	LHR22020-01	Kupplungshebel 1 kpl.	clutch lever 1 cpl.	
11	1	S2001011	Kupplungsklaue	clutch dogs	
12	1	LHR22025-01	Kupplungshebel 2 kpl.	clutch lever 2 cpl.	
13	3	20938208	Tellerfeder	disc spring	
14	1	LHR22023-01	Distanzbuchse	distince bush	
15	1	LHR22035-01	Schenkelfeder	leg spring	
16	1	LHR22212-01	Motordistanzplatte 1	engine - distance plate 1	
17	4	LHR22211-01	Bolzen	bolt	
18	1	RO143200-01	Elektronikplatte mit Benzinpumpe	electronic plate with pump	
19	4	012584	Unterlegscheibe	washer	
20	4	902184	Unterlegscheibe	washer	
21	4	15248	Kontaktscheibe	contact washer	
22	8	01008	Schnorr-Sicherheitsscheibe	safety washer	
23	4	0933820	Sechskantschraube	hexagon bolt	
24	4	09348	Sechskantmutter	hexagon nut	
25	4	0933840	Sechskantschraube	hexagon bolt	
26	1	09858	Sicherungsmutter	locknut	
27	4	098510	Sicherungsmutter	locknut	
28	6	SKZ-VZ-8	Sperrkantscheibe (Zylinderk.) für M8	detent-edged washer cylinder head for M8	
29	4	09348/2	Sechskantmutter	hexagon nut	
30	4	0988101612	Stützscheibe	shim ring	
31	2	8752520	Spannstift	dowel pin	
32	2	0912820	Zylinderkopfschraube	Cylinder head screw	
33	1	047116	Sicherungsring	locking ring	
34	4	09125/16x13/4	Innensechskantschraube	hexagon-socket head bolt	
35	1	RO145020-01	Werkzeugbox mit Halterung kpl.	tool-box with bracket cpl.	
36	4	0151610	Verbus-Tensilock-Schraube	verbus tensilock bolt	
37	4	610IA20	Abstandbolzen (M6, SW10)	distance bolt	
38	4	01276	Federring	lock washer	
39	4	012564	Unterlegscheibe	washer	
40	1	RO142004-01	Auspuffschutzgitter	exhaust enclosure	
41	4	SKZ-VZ-10	Sperrkantscheibe (Zylinderk.) für M10	detent-edged washer cylinder head for M10	



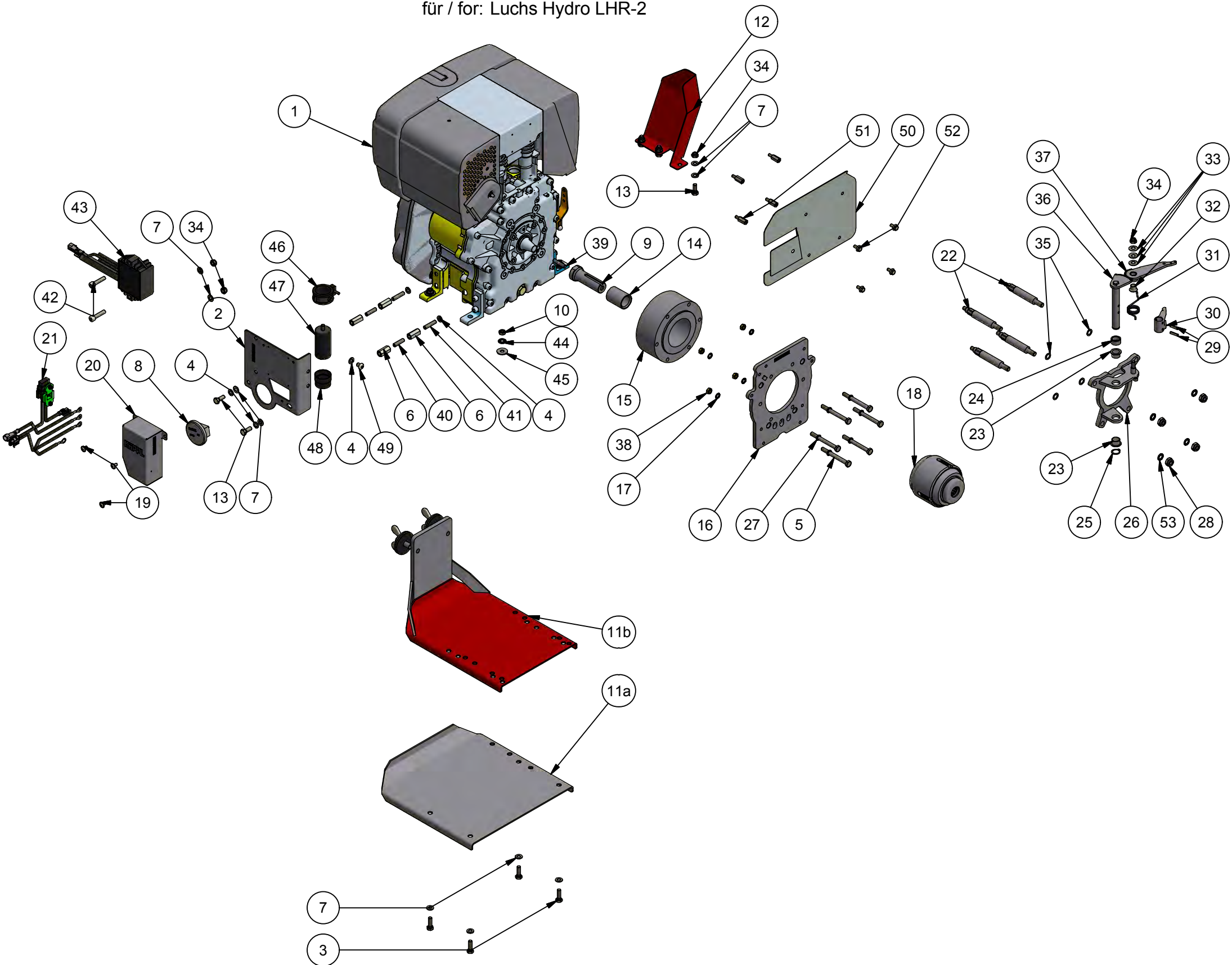
Stückliste in DE / EN

Pos.	St.	Artikelnummer	Bezeichnung	Description	Kommentar
1	1	EX400DS5081	4-Takt.Benzinmotor E-Start (14PS)	gas engine e-start (14HP)	
2	1	RO147001	Zwischenflansch	connection flange	
3	1	038D0090-01	Kupplung D-B-K kpl. (zyl. Welle Ø25,4)	compression clutch cpl.	
4	1	BR167002	Distanzbuchse	bush	
5a	1	RO141010	Motorschutzplatte E-Start	engine protection plate e-start	
5b	1	04800004-01	Frontgewichtsgrundplatte mit Befestigungsteilen	weight front baseplate with fasteners	
6	1	03500010-01	Ansaugschutzgitter kpl.	protective grid cpl.	
7	1	LHR22030-01	Bremssteg (ST)	brake-bar (st)	
8	2	GFM-1618-12	Gleitlager mit Bund	floating bearing	
9	1	GFM-1012-12	Gleitlager mit Bund	bush bearing	
10	1	LHR22020-01	Kupplungshebel 1 kpl.	clutch lever 1 cpl.	
11	1	S2001011	Kupplungsklaue	clutch dogs	
12	1	LHR22025-01	Kupplungshebel 2 kpl.	clutch lever 2 cpl.	
13	3	20938208	Tellerfeder	disc spring	
14	1	RO143300-01	Elektronikplatte mit Benzinpumpe (E-Start)	electronic plate with pump e-start	

für / for: Luchs Hydro LHR-2

Stückliste in DE / EN					
Pos.	St.	Artikelnummer	Bezeichnung	Description	Kommentar
15	1	LHR22023-01	Distanzbuchse	distence bush	
16	1	LHR22035-01	Schenkelfeder	leg spring	
17	1	LHR22212-01	Motorstanzplatte 1	engine - distance plate 1	
18	4	LHR22211-01	Bolzen	bolt	
19	8	012584	Unterlegscheibe	washer	
20	4	902184	Unterlegscheibe	washer	
21	4	15248	Kontaktscheibe	contact washer	
22	8	01008	Schnorr-Sicherheitsscheibe	safety washer	
23	4	0933820	Sechskantschraube	hexagon bolt	
24	4	09348	Sechskantmutter	hexagon nut	
25	4	0933840	Sechskantschraube	hexagon bolt	
26	1	09858	Sicherungsmutter	locknut	
27	4	098510	Sicherungsmutter	locknut	
28	6	SKZ-VZ-8	Sperrkantscheibe (Zylinderk.) für M8	detent-edged washer cylinder head for M8	
29	4	09348/2	Sechskantmutter	hexagon nut	
30	4	0988101612	Stützscheibe	shim ring	
31	2	8752520	Spannstift	dowel pin	
32	2	0912820	Zylinderkopfschraube	Cylinder head screw	
33	1	047116	Sicherungsring	locking ring	
34	4	09125/16x13/4	Innensechskantschraube	hexagon-socket head bolt	
35	1	RO095020-01	Werkzeugbox mit E-Start	tool-box with E-start	
36	1	BR169010-01	Batteriekabel plus	battery-cable +	
37	1	BR169020-01	Batteriekabel minus 10 mm <sup>2</sup>	battery-cable - 10 mm <sup>2</sup>	
38	1	02601001	Winkelplatte	angle plate	
39	3	0603620	Flachrundschraube mit Vierkantansatz	cup square srew	
40	1	02603112	Gummi gezackt 2	rubber strap	
41	1	hg120-12	Trockenbatterie 12V 20AH	dry battery	
42	2	02603103	Gewindestange M6	threaded bolt	
43	1	02603101	Abdeckung 20AH, 22AH	battery-covering	
44	1	02603102	Halterung 22AH	bracket 22AH	
45	2	15876	Hutmutter	head nut	
46	1	02603113	Gummi 5mm	rubber	
47	5	09856	Sicherungsmutter	locknut	
48	1	02603111	Gummi gezackt	rubber strap	
49	3	902164	Unterlegscheibe	washer	
50	4	01278	Federring	lock washer	
51	4	0933825	Sechskantschraube	hexagon bolt	
52	2	02601002	Ausgleichsplatte	compensating plate	
53	4	0151610	Verbus-Tensilock-Schraube	verbus tensilock bolt	
54	4	610IA20	Abstandbolzen (M6, SW10)	distance bolt	
55	4	01276	Federring	lock washer	
56	1	RO142004-01	Auspuffschutzgitter	exhaust enclosure	
57	4	012564	Unterlegscheibe	washer	
58	4	SKZ-VZ-10	Sperrkantscheibe (Zylinderk.) für M10	detent-edged washer cylinder head for M10	





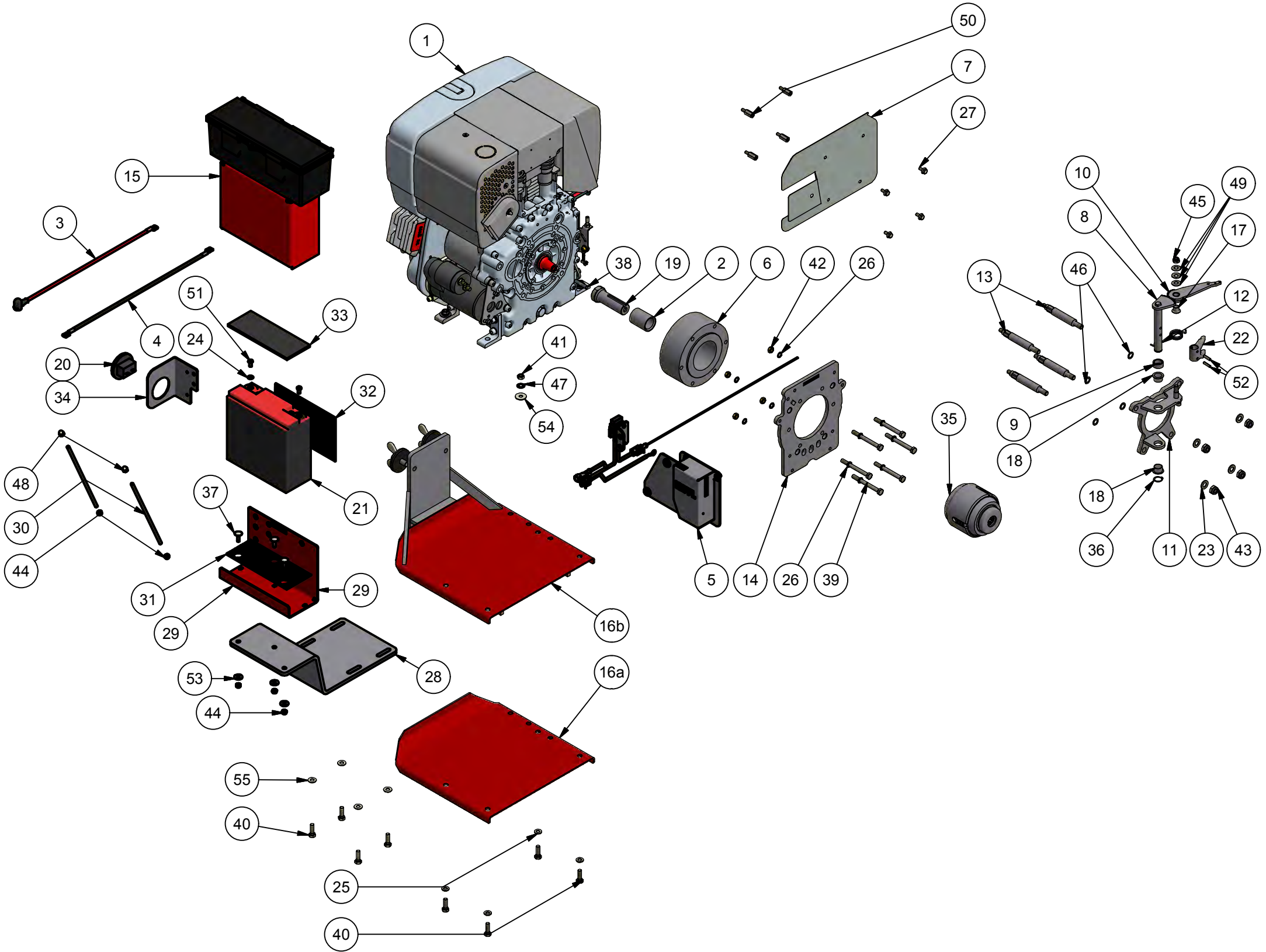
Stückliste in DE / EN						
Pos.	St.	Artikelnummer	Bezeichnung	Description	Kommentar	
1	1	1B40U-6	Hatz Dieselmotor 1B40	HATZ diesel engine	mit Lichtspule für Betriebsstundenzähler	
2	1	HZ081032-01	Elektronikhalterung	controler bracket		
3	4	0933825	Sechskantschraube	hexagon bolt		
4	5	01278	Federring	lock washer		
5	6	0931880	Sechskantschraube	hexagon bolt		
6	4	01628	Langmutter 6-Kant	special hex nut		
7	14	012584	Unterlegscheibe	washer		
8	1	3.01.06.002	Betriebsstundenzähler digital	hourmeter digital		
9	1	RO147011	Wellenverlängerung 25,4-1Zoll	shaft - extension		
10	4	09348	Sechskantmutter	hexagon nut		
11a	1	03301012	Motorschutzplatte	engine protection plate		
11b	1	04800000-01	Frontgewichtsgrundplatte mit Befestigungsteilen	weight front baseplate with fasteners		
12	1	HZ081011	Abdeckung (Leitungen vom Filter)	cover		
13	5	0933820	Sechskantschraube	hexagon bolt		
14	1	BR167002	Distanzbuchse	bush		
15	1	HZ121051-01	Zwischenflansch	connection flange		
16	1	LHR22212-01	Motordistanzplatte 1	engine - distance plate 1		
17	4	01008	Schnorr-Sicherheitsscheibe	safety washer		
18	1	038D0090-01	Kupplung D-B-K kpl. (zyl. Welle Ø25,4)	compression clutch cpl.		
19	3	7381610	Linienflanschschraube	lens head flange screw	verzinkt	
20	1	RO143102-01	Elektronikabdeckung	electronic - cover		
21	1	RO143120-03	Kabelbaum Regler 2	cable regulator 2		
22	4	LHR22211-01	Bolzen	bolt		
23	2	GFM-1618-12	Gleitlager mit Bund	floating bearing		
24	1	LHR22023-01	Distanzbuchse	distence bush		
25	1	047116	Sicherungsring	locking ring		
26	1	LHR22030-01	Bremssteg (ST)	brake-bar (st)		

Die techn. Angaben und Maße sind unverbindlich. Für diese Unterlage behalten wir uns alle Rechte vor. Weitergabe sowie Vervielfältigung dieser Unterlage, Verwertung und Mitteilung ihres Inhaltes ist nicht gestattet, soweit nicht ausdrücklich zugestanden. Zuwiderhandlungen verpflichten zu Schadensersatz. Alle Rechte für den Fall der Patenterteilung oder Gebrauchsmustereintragung vorbehalten. DIN 34

The Tech. Details and dimensions are not binding. For this paper we retain all rights. Transfer or duplication of this document, recovery and communication of its contents is permitted unless expressly authorized. Offenses committed to damages. All rights in the event of patent or design registration Used reserved. DIN 34

Stückliste in DE / EN

Pos.	St.	Artikelnummer	Bezeichnung	Description	Kommentar
27	6	SKZ-VZ-8	Sperrkantscheibe (Zylinderk.) für M8	detent-edged washer cylinder head for M8	
28	4	098510	Sicherungsmutter	locknut	
29	2	8752520	Spannstift	dowel pin	
30	1	S2001011	Kupplungsklaue	clutch dogs	
31	1	LHR22035-01	Schenkelfeder	leg spring	
32	1	GFM-1012-12	Gleitlager mit Bund	bush bearing	
33	3	20938208	Tellerfeder	disc spring	
34	6	09858	Sicherungsmutter	locknut	
35	4	0988101612	Stützscheibe	shim ring	
36	1	LHR22020-01	Kupplungshebel 1 kpl.	clutch lever 1 cpl.	
37	1	LHR22025-01	Kupplungshebel 2 kpl.	clutch lever 2 cpl.	
38	4	09348/2	Sechskantmutter	hexagon nut	
39	1	0835820	Stiftschraube	stud	
40	2	0913830	Gewindestift	setscrew	
41	2	0939825/1	Stiftschraube	stud	
42	2	0912835	Zylinderkopfschraube	Cylinder head screw	
43	1	RO143110-03	Regler-Kabelkonfektion	regulaor-cable	
44	4	15248	Kontaktscheibe	contact washer	
45	4	902184	Unterlegscheibe	washer	
46	1	3.07.01.001	Rohrschelle	pipe clamp	
47	1	3.01.02.001	Rüttelsicherer Elektrolytkondensator	vibration-proofed electrolytic capacitor	
48	1	3.01.02.002	Schutzkappe	protection cap	
49	1	3.01.02.001	Innensechskant-Rundkopfschraube	lens head screw	
50	1	HZ121061-01	Abschirmblech	shielding plate	
51	4	610IA20	Abstandsbolzen (M6, SW10, l=20)	distance bolt	
52	4	0151612	Verbus-Tensilock-Schraube	verbus tensilock bolt	
53	4	SKZ-VZ-10	Sperrkantscheibe (Zylinderk.) für M10	detent-edged washer cylinder head for M10	

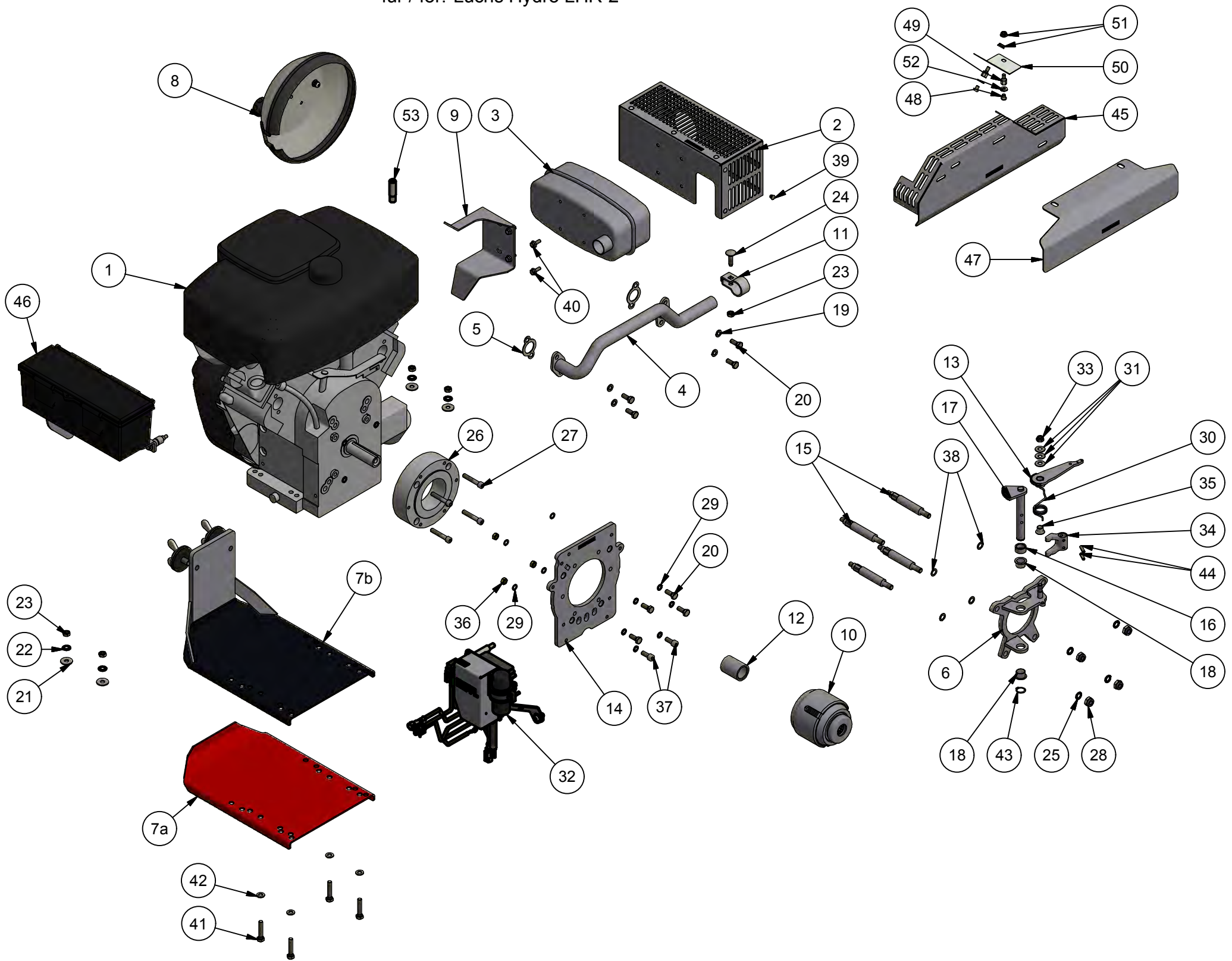


Stückliste in DE / EN

Pos.	St.	Artikelnummer	Bezeichnung	Description	Kommentar
1	1	1B40U-6E	Hatz Dieselmotor 1B40 mit E-Start	Hatz diesel engine e-start	Hatz Dieselmotor 1B 40, 7,1Kw, 10,5PS E-Start, zusätzlich Reversierstart mit Lichtspule 200W kurze konische Kurbelwelle
2	1	BR167002	Distanzbuchse	bush	
3	1	BR169010-01	Batteriekabel plus	battery-cable +	
4	1	BR169020-01	Batteriekabel minus 10 mm <sup>2</sup>	battery-cable - 10 mm <sup>2</sup>	
5	1	BR182110-01	Elektronikplatte (E-Start)	electronic plate e-start	
6	1	HZ121051-01	Zwischenflansch	connection flange	
7	1	HZ121061-01	Abschirmblech	shielding plate	
8	1	LHR22020-01	Kupplungshebel 1 kpl.	clutch lever 1 cpl.	
9	1	LHR22023-01	Distanzbuchse	distence bush	
10	1	LHR22025-01	Kupplungshebel 2 kpl.	clutch lever 2 cpl.	
11	1	LHR22030-01	Bremssteg (ST)	brake-bar (st)	
12	1	LHR22035-01	Schenkelfeder	leg spring	
13	4	LHR22211-01	Bolzen	bolt	
14	1	LHR22212-01	Motordistanzplatte 1	engine - distance plate 1	
15	1	RO095020-01	Werkzeugbox mit E-Start	tool-box with E-start	
16a	1	03301020-01	Motorschutzplatte	engine protection plate e-start	Standard
16b	1	04800006-01	Frontgewichtsgrundplatte mit Befestigungsteilen	weight front baseplate with fasteners	Optional
17	1	GFM-1012-12	Gleitlager mit Bund	bush bearing	
18	2	GFM-1618-12	Gleitlager mit Bund	floating bearing	
19	1	RO147011	Wellenverlängerung 25,4-1Zoll	shaft - extension	
20	1	3.01.06.002	Betriebsstundenzähler digital	hourmeter digital	
21	1	3.01.12.003	Batterie wartungsfrei 12 V	batterie maintenance-free 12 V	

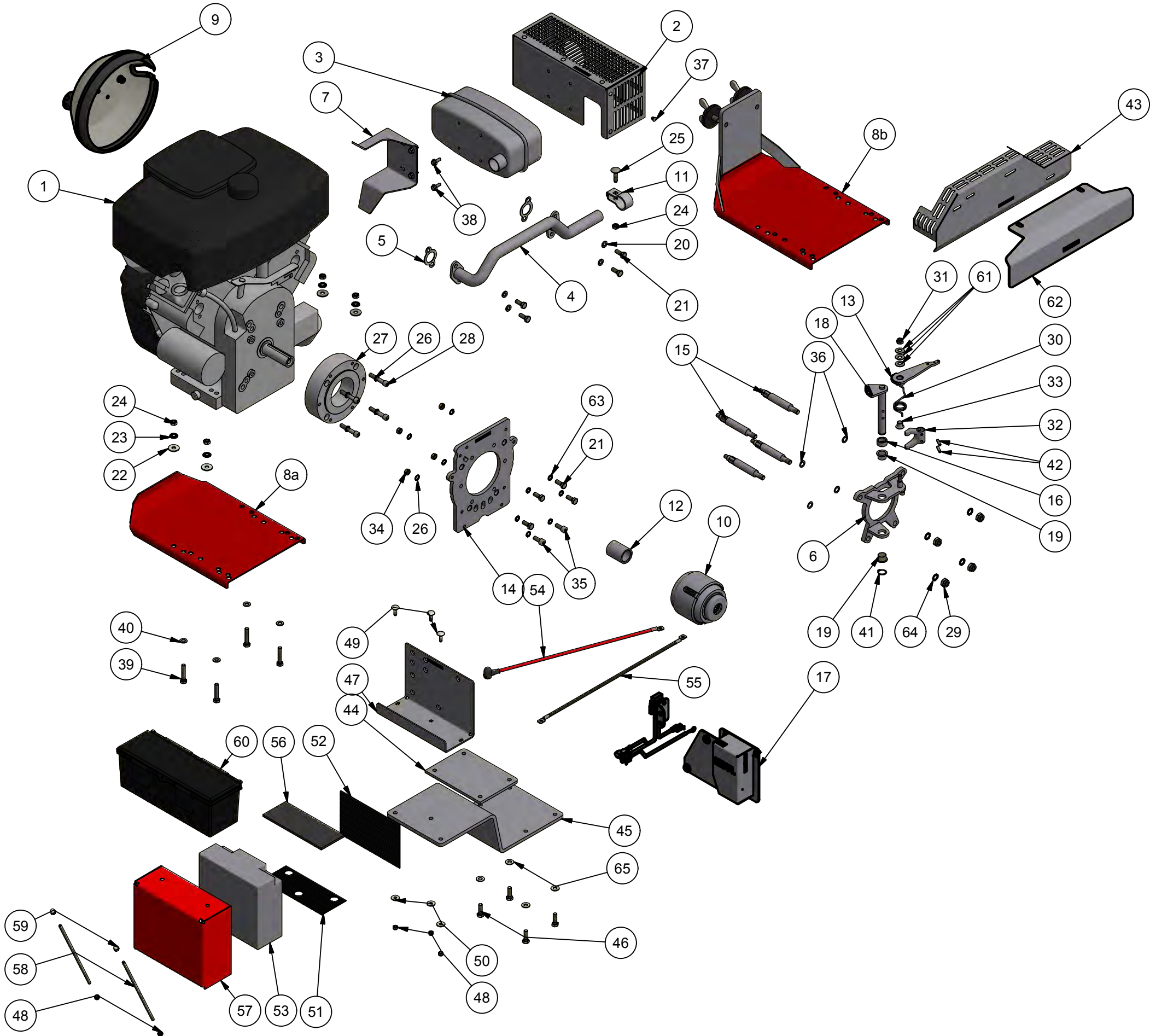
für / for: Luchs Hydro LHR-2

Stückliste in DE / EN					
Pos.	St.	Artikelnummer	Bezeichnung	Description	Kommentar
26	10	01008	Schnorr-Sicherheitsscheibe	safety washer	
27	4	0151612	Verbus-Tensilock-Schraube	verbus tensilock bolt	
28	1	02601001	Winkelplatte für Halterung	angle plate for bracket	
29	1	02603102	Halterung 22AH	bracket 22AH	
30	2	02603103	Gewindestange M6	threaded bolt	
31	1	02603111	Gummi gezackt	rubber strap	
32	1	02603112	Gummi gezackt 2	rubber strap	
33	1	02603113	Gummi 5mm	rubber	
34	1	02603205-01	Halter Betriebsstundenzähler	bracket operating hours counter	
16a	1	03301020-01	Motorschutzplatte	engine protection plate e-start	Standard
35	1	038D0090-01	Kupplung D-B-K kpl. (zyl. Welle Ø25,4)	compression clutch cpl.	
36	1	0471116	Sicherungsring	locking ring	
16b	1	04800006-01	Frontgewichtsgrundplatte mit Befestigungsteilen	weight front baseplate with fasteners	Optional
37	3	0603620	Flachrundschrabe mit Vierkantansatz	cup square srew	
38	1	0835820	Stiftschraube	stud	
39	6	0931880	Sechskantschraube	hexagon bolt	
40	8	0933825	Sechskantschraube	hexagon bolt	
41	4	09348	Sechskantmutter	hexagon nut	
42	4	09348/2	Sechskantmutter	hexagon nut	
43	4	098510	Sicherungsmutter	locknut	
44	5	09856	Sicherungsmutter	locknut	
45	1	09858	Sicherungsmutter	locknut	
46	4	0988101612	Stützscheibe	shim ring	
47	4	15248	Kontaktscheibe	contact washer	
48	2	15876	Hutmutter	head nut	
49	3	20938208	Tellerfeder	disc spring	
50	4	610IA20	Abstandsbolzen (M6, SW10, l=20)	distance bolt	
51	2	7380612	Innensechskant-Rundkopfschraube	lens head screw	
52	2	8752520	Spannstift	dowel pin	
53	3	902164	Unterlegscheibe	washer	
54	4	902184	Unterlegscheibe	washer	
55	4	SKM-VZ-8	Sperrkantscheibe mittel für M8	detent-edged washer middle for M8	



Stückliste in DE / EN					
Pos.	St.	Artikelnummer	Bezeichnung	Description	Kommentar
1	1	3564460385	4-Takt-Benzinmotor Briggs Vang. (18PS)	gas-engine 18HP	Standard
2	1	BR202010	Auspuffschutz kpl.	exhaust enclosure cpl.	
3	1	BS48984s	Schalldämpfer	muffler	
4	1	BR162215-01	Auspuffrohr kpl.	exhaust pipe	
5	2	BS691613	Auspuffdichtung	seal	
6	1	LHR22030-01	Bremssteg (ST)	brake-bar (st)	
7a	1	03301002	Motorschutzplatte	engine protection plate	
7b	1	04800000-01	Frontgewichtsgrundplatte mit Befestigungsteilen	weight front baseplate with fasteners	
8	1	03500020-01	Ansaugschutzgitter kpl.	protective grid cpl.	
9	1	805610	Halteblech	holding plate	
10	1	038D0090-01	Kupplung D-B-K kpl. (zyl. Welle Ø25,4)	compression clutch cpl.	
11	1	BS807595	Klemmschelle	clamp	
12	1	BR167002	Distanzbuchse	bush	
13	1	LHR22025-01	Kupplungshebel 2 kpl.	clutch lever 2 cpl.	
14	1	LHR22212-01	Motordistanzplatte 1	engine - distance plate 1	
15	4	LHR22211-01	Bolzen	bolt	
16	1	LHR22023-01	Distanzbuchse	distence bush	
17	1	LHR22020-01	Kupplungshebel 1 kpl.	clutch lever 1 cpl.	
18	2	GFM-1618-12	Gleitlager mit Bund	floating bearing	
19	4	01278	Federring	lock washer	
20	8	0933820	Sechskantschraube	hexagon bolt	
21	4	902184	Unterlegscheibe	washer	
22	4	15248	Kontaktscheibe	contact washer	
23	5	09348	Sechskantmutter	hexagon nut	
24	1	0603830	Flachrundschrabe mit Vierkantansatz	cup square srew	
25	4	SKZ-VZ-10	Sperrkantscheibe (Zylinderk.) für M10	detent-edged washer cylinder head for M10	
26	1	03700003	Zwischenflansch	connection flange	
27	4	09125/16x13/4	Innensechskantschraube	hexagon-socket head bolt	
28	4	098510	Sicherungsmutter	locknut	
29	14	SKZ-VZ-8	Sperrkantscheibe (Zylinderk.) für M8	detent-edged washer cylinder head for M8	
30	1	LHR22035-01	Schenkelfeder	leg spring	
31	3	2093082	DIN 2093 - Tellerfedern 20x8,2x1,6		

Stückliste in DE / EN					
Pos.	St.	Artikelnummer	Bezeichnung	Description	Kommentar
32	1	BR182100-02	Elektronikplatte kpl.	electronic plate	
33	1	09858	Sicherungsmutter	locknut	
34	1	S2001011	Kupplungsklaue	clutch dogs	
35	1	GFM-1012-12	Gleitlager mit Bund	bush bearing	
36	4	09348/2	Sechskantmutter	hexagon nut	
37	2	0912820	Zylinderkopfschraube	Cylinder head screw	
38	4	0988101612	Stützscheibe	shim ring	
39	7	733756	Blindniet	blind rivet	
40	4	0151616	Verbus-Tensilock-Schraube	verbus tensilock bolt	
41	4	0933840	Sechskantschraube	hexagon bolt	
42	4	012584	Unterlegscheibe	washer	
43	1	047116	Sicherungsring	locking ring	
44	2	8752520	Spannstift	dowel pin	
45	1	BR162021	Auspuffrohrschutz	exhaust enclosure	
46	1	BR185010-01	Werkzeugbox mit Halterung kpl.	tool-box with bracket cpl.	
47	1	BR162061-01	Luftabweisblech	air - folding plate	
48	2	738068	Innensechskant-Rundkopfschraube	cheese-head screw	
49	2	610IA10	Abstandsbolzen (M6, SW10, l=10)	distance bolt	
50	1	BR202004-01	Abschirmblech	plate	
51	2	01936	Verbus-Ripp W 193 - M6 x 1	hexagon nut with ripp-flange	Sicherungsmuttern
52	2	SKM-VZ-6	Sperrkantscheibe mittel für M6	detent-edged washer middle for M6	
53	1	3.04.02.005	Rückschlagventil	check valve	



Stückliste in DE / EN

Pos.	St.	Artikelnummer	Bezeichnung	Description	Kommentar
1	1	350447	Briggs und Stratton 18HP (E-Start)	gas-engine (18HP)	Standard
2	1	BR202010	Auspuffschutz kpl.	exhaust enclosure cpl.	
3	1	BS48984s	Schalldämpfer	muffler	
4	1	BR162215-01	Auspuffrohr kpl.	exhaust pipe	
5	2	BS691613	Auspuffdichtung	seal	
6	1	LHR22030-01	Bremssteg (ST)	brake-bar (st)	
7	1	805610	Halteblech	holding plate	
8a	1	02601110	Motorschutzplatte E-Start	engine protection plate e-start	
8b	1	04800000-01	Frontgewichtsgrundplatte mit Befestigungsteilen	weight front baseplate with fasteners	
9	1	03500020-01	Ansaugschutzgitter kpl.	protective grid cpl.	
10	1	038D0090-01	Kupplung D-B-K kpl. (zyl. Welle Ø25,4)	compression clutch cpl.	
11	1	BS807595	Klemmschelle	clamp	
12	1	BR167002	Distanzbuchse	bush	
13	1	LHR22025-01	Kupplungshebel 2 kpl.	clutch lever 2 cpl.	
14	1	LHR22212-01	Motordistanzplatte 1	engine - distance plate 1	
15	4	LHR22211-01	Bolzen	bolt	
16	1	LHR22023-01	Distanzbuchse	distance bush	
17	1	BR182110-01	Elektronikplatte (E-Start)	electronic plate e-start	
18	1	LHR22020-01	Kupplungshebel 1 kpl.	clutch lever 1 cpl.	
19	2	GFM-1618-12	Gleitlager mit Bund	floating bearing	
20	4	01278	Federring	lock washer	

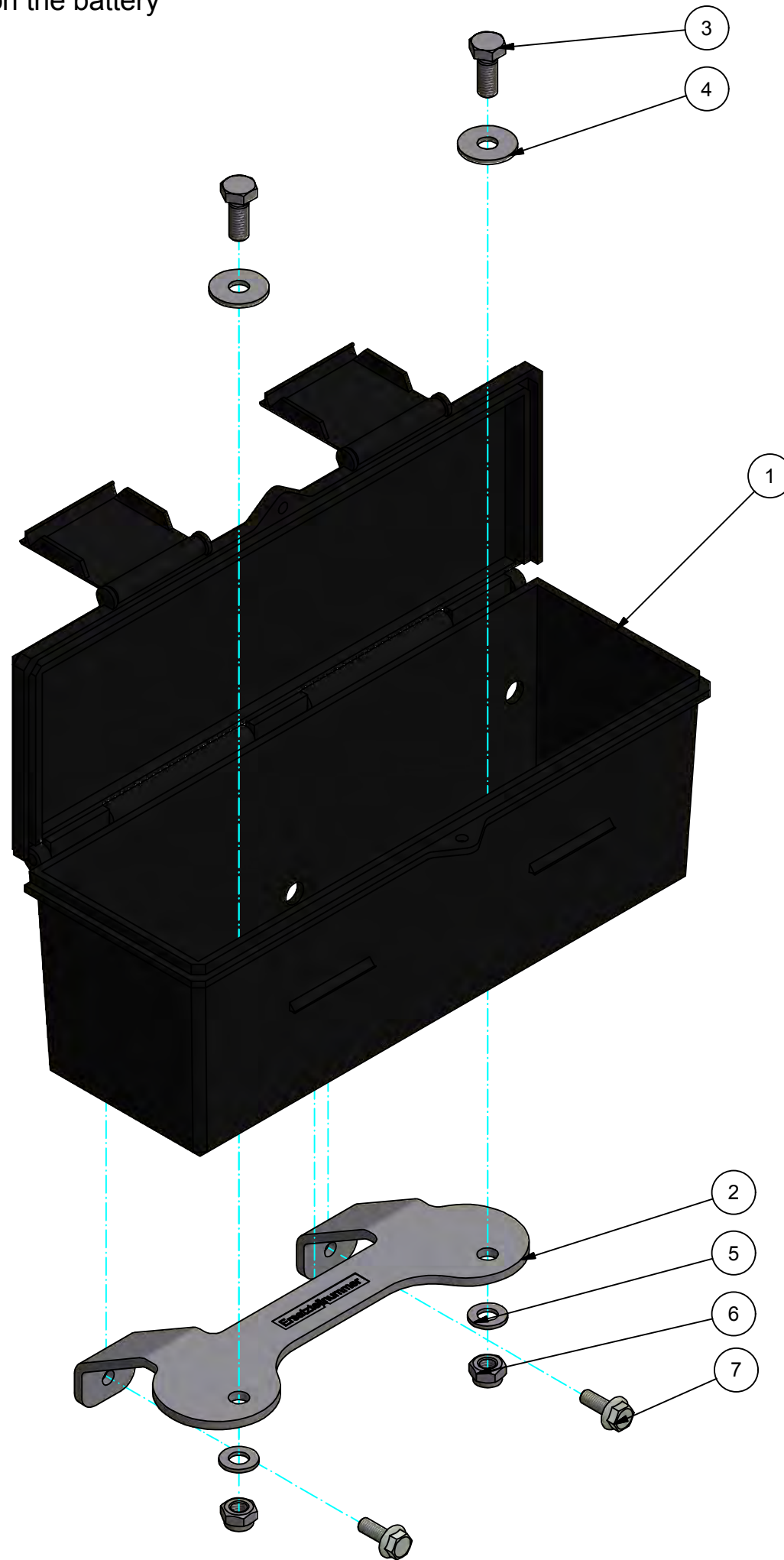
Stückliste in DE / EN					
Pos.	St.	Artikelnummer	Bezeichnung	Description	Kommentar
21	8	0933820	Sechskantschraube	hexagon bolt	
22	4	902184	Unterlegscheibe	washer	
23	4	15248	Kontaktscheibe	contact washer	
24	5	09348	Sechskantmutter	hexagon nut	
25	1	0603830	Flachrundschraube mit Vierkantansatz	cup square srew	
26	8	01008	Schnorr-Sicherheitsscheibe	safety washer	
27	1	03700003	Zwischenflansch	connection flange	
28	4	09125/16x13/4	Innensechskantschraube	hexagon-socket head bolt	
29	4	098510	Sicherungsmutter	locknut	
30	1	LHR22035-01	Schenkelfeder	leg spring	
31	1	09858	Sicherungsmutter	locknut	
32	1	S2001011	Kupplungsklaue	clutch dogs	
33	1	GFM-1012-12	Gleitlager mit Bund	bush bearing	
34	4	09348/2	Sechskantmutter	hexagon nut	
35	2	0912820	Zylinderkopfschraube	Cylinder head screw	
36	4	0988101612	Stützscheibe	shim ring	
37	7	733756	Blindniet	blind rivet	
38	4	0151616	Verbus-Tensilock-Schraube	verbus tensilock bolt	
39	4	0933840	Sechskantschraube	hexagon bolt	
40	4	012584	Unterlegscheibe	washer	
41	1	047116	Sicherungsring	locking ring	
42	2	8752520	Spannstift	dowel pin	
43	1	BR162021	Auspuffrohrschutz	exhaust enclosure	
44	1	02601002	Ausgleichsplatte	compensating plate	
45	1	02601003	Winkelplatte lang	angle plate long	
46	4	0933825	Sechskantschraube	hexagon bolt	
47	1	02603102	Halterung 22AH	bracket 22AH	
48	5	09856	Sicherungsmutter	locknut	
49	3	0603620	Flachrundschraube mit Vierkantansatz	cup square srew	
50	3	902164	Unterlegscheibe	washer	
51	1	02603111	Gummi gezackt	rubber strap	
52	1	02603112	Gummi gezackt 2	rubber strap	
53	1	hgl20-12	Trockenbatterie 12V 20AH	dry battery	
54	1	BR169010-01	Batteriekabel plus	battery-cable +	
55	1	BR169020-01	Batteriekabel minus 10 mm <sup>2</sup>	battery-cable - 10 mm <sup>2</sup>	
56	1	02603113	Gummi 5mm	rubber	
57	1	02603101	Abdeckung 20AH, 22AH	battery-covering	
58	2	02603103	Gewindestange M6	threaded bolt	
59	2	15876	Hutmutter	head nut	
60	1	RO095020-01	Werkzeugbox mit E-Start	tool-box with E-start	
61	3	2093082	DIN 2093 - Tellerfedern 20x8,2x1,6		
62	1	BR162061-01	Luftabweisblech	air - folding plate	
63	6	SKZ-VZ-8	Sperrkantscheibe (Zylinderk.) für M8	detent-edged washer cylinder head for M8	
64	4	SKZ-VZ-10	Sperrkantscheibe (Zylinderk.) für M10	detent-edged washer cylinder head for M10	
65	4	SKM-VZ-8	Sperrkantscheibe mittel für M8	detent-edged washer middle for M8	



für / for: Robin EX40 ohne E-Start / w.o. e-start

bei E-Start direkt auf die Batterieabdeckung  
ohne Halterung montieren

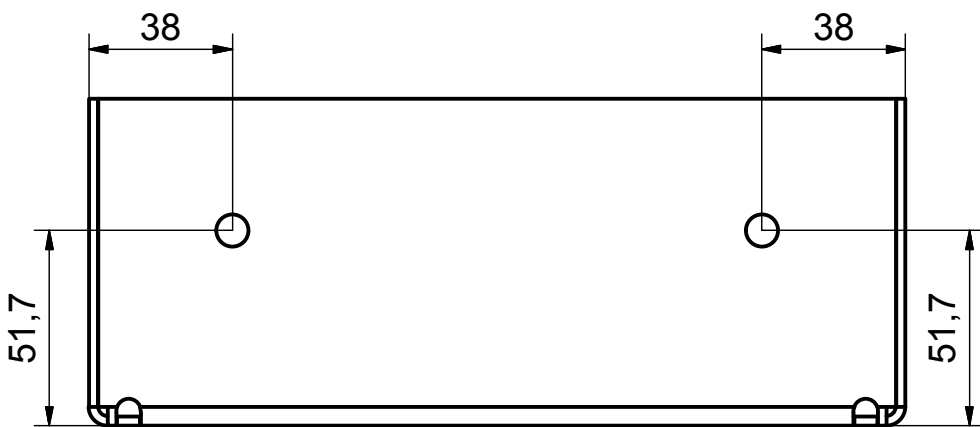
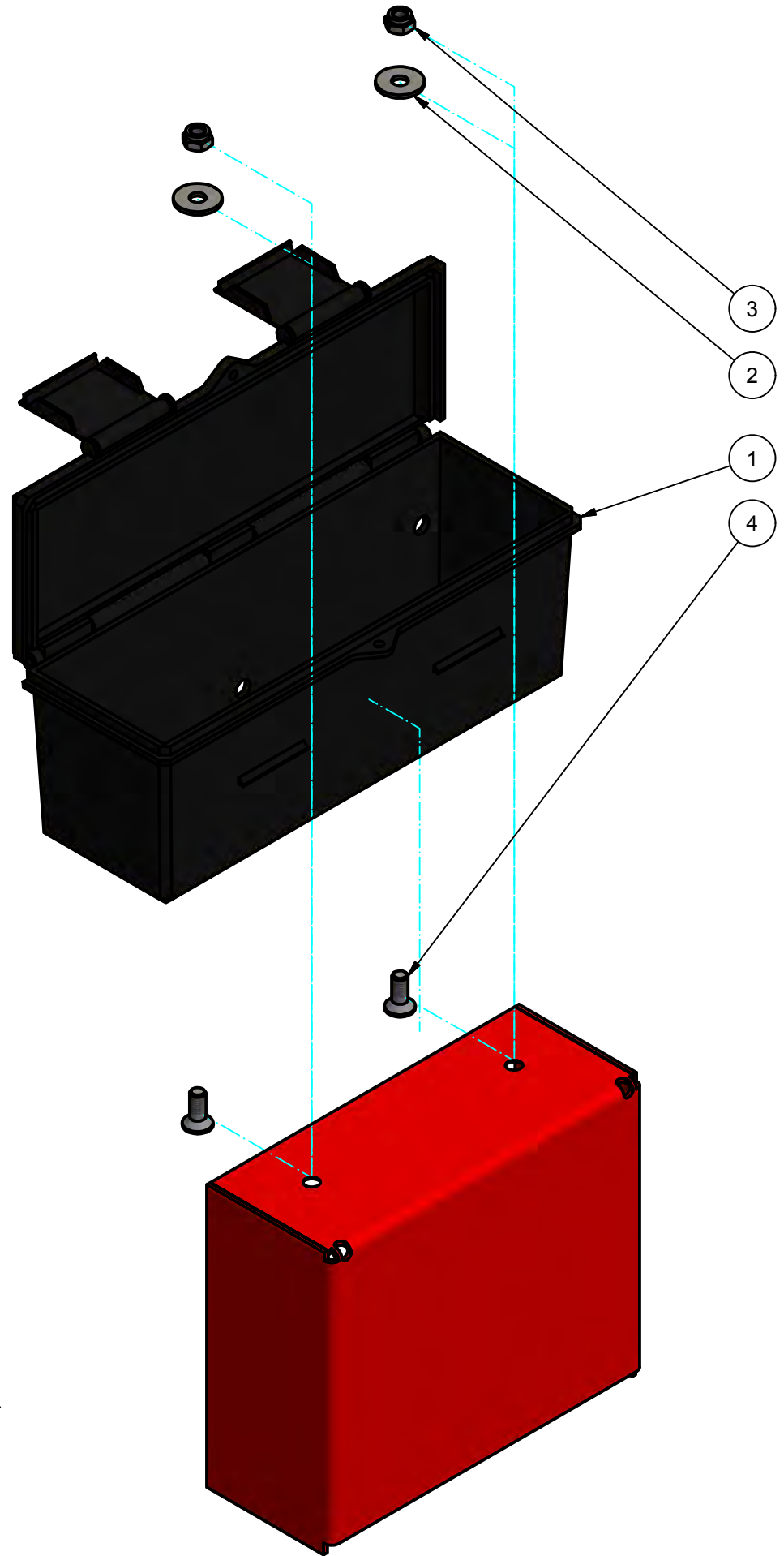
with electric start mount directly on the battery  
cover without bracket



Stückliste in DE / EN					
Pos.	St.	Artikelnummer	Bezeichnung	Description	Kommentar
1	1	3.21.01.001	Werkzeugbox	tool-box	
2	1	RO145021-01	Halter Werkzeugbox	tool-box bracket	
3	2	0933820	Sechskantschraube	hexagon bolt	
4	2	902184	Unterlegscheibe	washer	
5	2	012584	Unterlegscheibe	washer	
6	2	09858	Sicherungsmutter	locknut	
7	2	0151616	Verbus-Tensilock-Schraube	verbus tensilock bolt	

Die techn. Angaben und Maße sind unverbindlich. Für diese Unterlage behalten wir uns alle Rechte vor. Weitergabe sowie Vervielfältigung dieser Unterlage, Verwertung und Mitteilung ihres Inhaltes ist nicht gestattet, soweit nicht ausdrücklich zugestanden. Zuwiderhandlungen verpflichten zu Schadensersatz. Alle Rechte für den Fall der Patenterteilung oder Gebrauchsmustereintragung vorbehalten. DIN 34

The Tech. Details and dimensions are not binding. For this paper we retain all rights. Transfer or duplication of this document, recovery and communication of its contents is permitted unless expressly authorized. Offenses committed to damages. All rights in the event of patent or design registration Used reserved. DIN 34



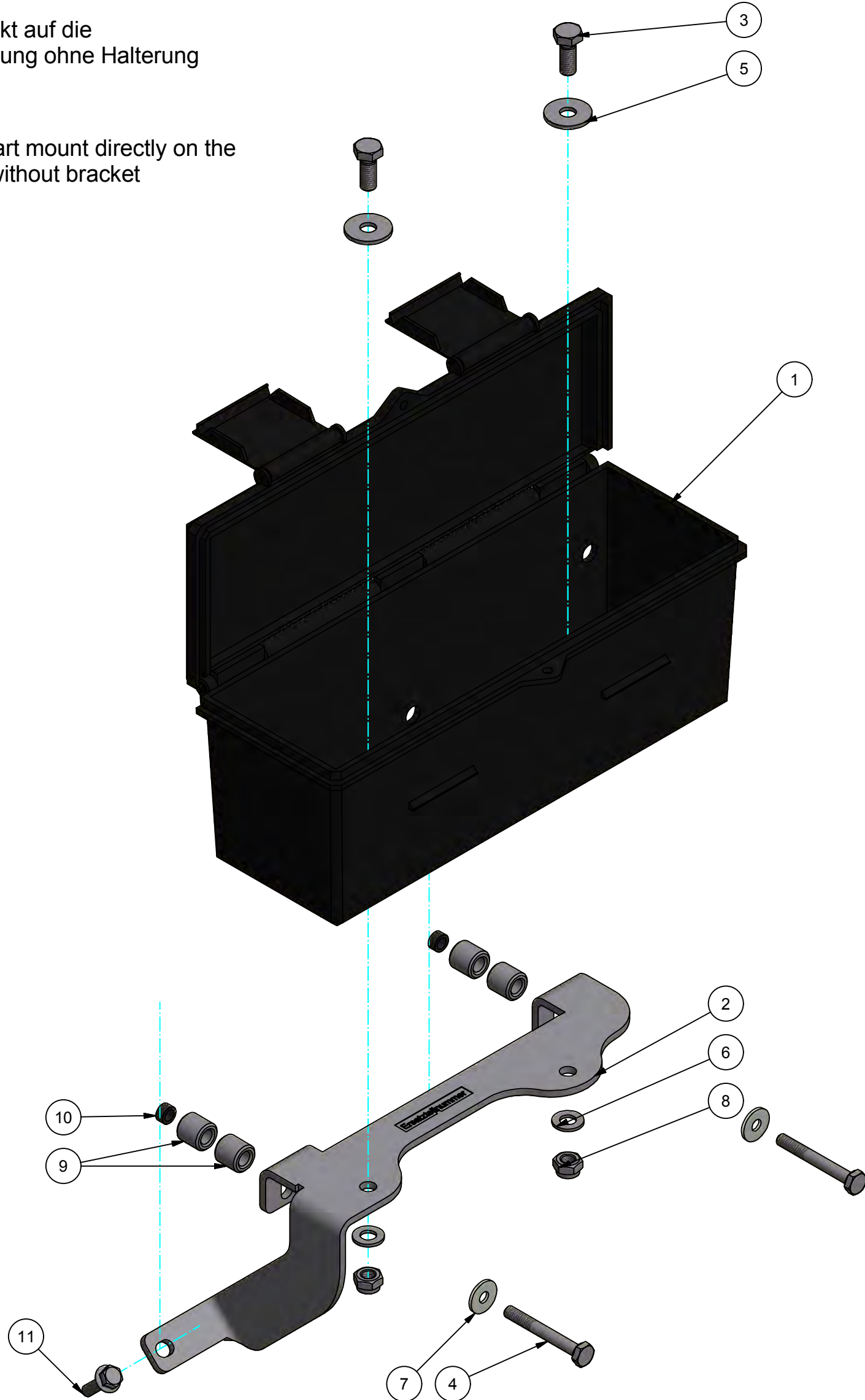
Stückliste in DE / EN					
Pos.	St.	Artikelnummer	Bezeichnung	Description	Kommentar
1	1	3.21.01.001	Werkzeugbox	tool-box	
2	2	902184	Unterlegscheibe	washer	
3	2	09858	Sicherungsmutter	locknut	
4	2	7991820	Senkschrauben mit Innensechskant	Countersunk screws	

Die techn. Angaben und Maße sind unverbindlich. Für diese Unterlage behalten wir uns alle Rechte vor. Weitergabe sowie Vervielfältigung dieser Unterlage, Verwertung und Mitteilung ihres Inhaltes ist nicht gestattet, soweit nicht ausdrücklich zugestanden. Zuwiderhandlungen verpflichten zu Schadensersatz. Alle Rechte für den Fall der Patenterteilung oder Gebrauchsmustereintragung vorbehalten. DIN 34

The Tech. Details and dimensions are not binding. For this paper we retain all rights. Transfer or duplication of this document, recovery and communication of its contents is permitted unless expressly authorized. Offenses committed to damages. All rights in the event of patent or design registration Used reserved. DIN 34

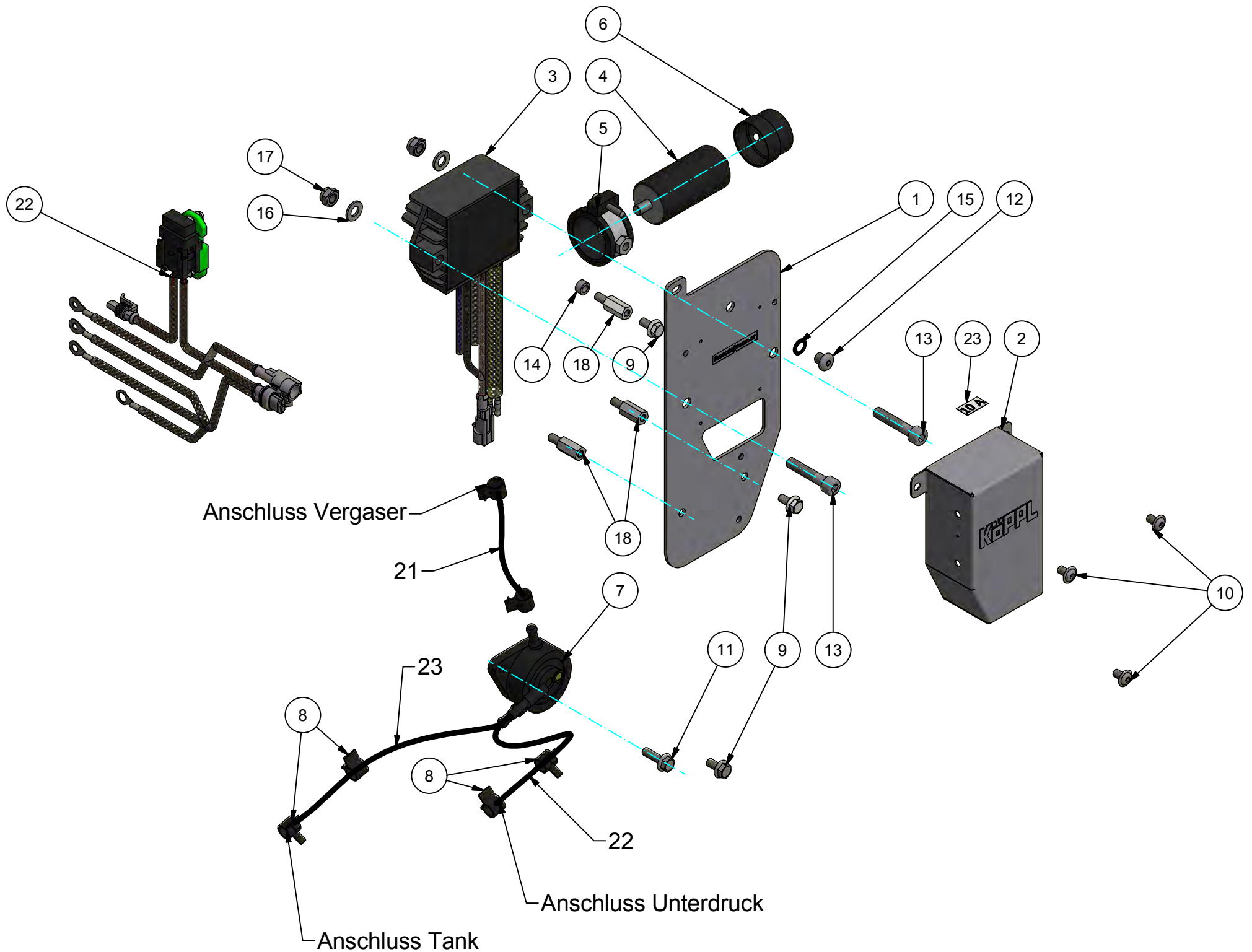
bei E-Start direkt auf die  
Batterieabdeckung ohne Halterung  
montieren

with electric start mount directly on the  
battery cover without bracket



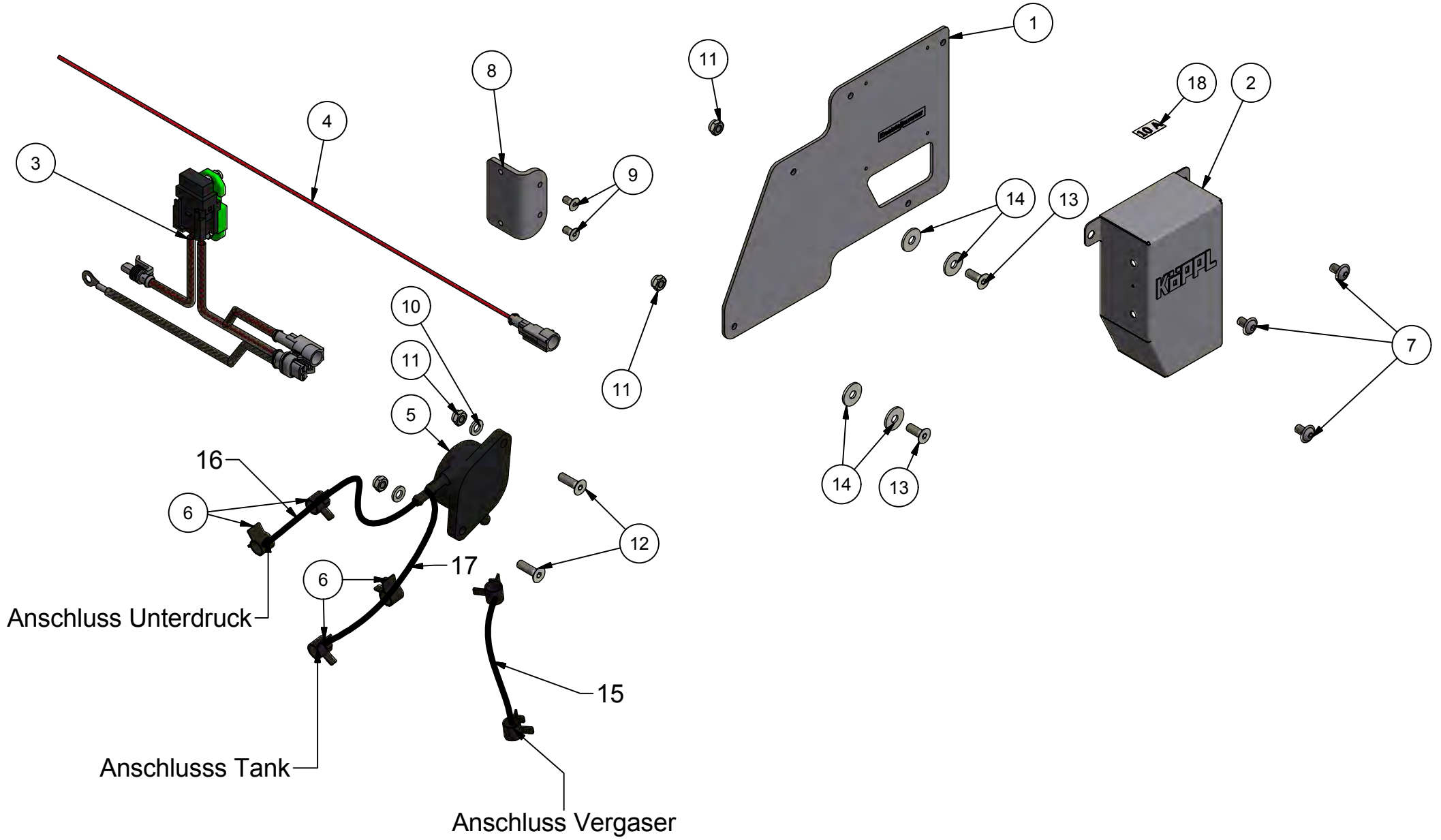
Stückliste in DE / EN

Pos.	St.	Artikelnummer	Bezeichnung	Description	Kommentar
1	1	3.21.01.001	Werkzeugbox	tool-box	
2	1	BR185011-01	Halter Werkzeugbox	tool-box bracket	
3	2	0933820	Sechskantschraube	hexagon bolt	
4	2	3.07.07.002	Sechskantschraube	hexagon screw	
5	2	902184	Unterlegscheibe	washer	
6	2	012584	Unterlegscheibe	washer	
7	2	902164	Unterlegscheibe	washer	
8	2	09858	Sicherungsmutter	locknut	
9	4	K779242	Distanzbuchse	distance bush	
10	2	MSI-0406-03	Gleitlagerbuchse	bush	
11	1	0151620	Verbus-Tensilock-Schraube	verbus tensilock bolt	



Stückliste in DE / EN

Pos.	St.	Artikelnummer	Bezeichnung	Description	Kommentar
1	1	RO143201-01	Halteplatte Elektronik	fastening plate - electronic circuit	
2	1	RO143102-01	Elektronikabdeckung	electronic - cover	
3	1	RO143110-03	Regler-Kabelkonfektion	regulaor-cable	
4	1	3.01.02.001	Rüttelsicherer Elektrolytkondensator	vibration-proofed electrolytic capacitor	
5	1	3.07.01.001	Rohrschelle	pipe clamp	
6	1	3.01.02.002	Schutzkappe	protection cap	
7	1	2676220110/1	Kraftstoffpumpe	petrol pump	
8	6	1-812	Schlauchklemme Ø12,7	hose clip	
9	3	0151612	Verbus-Tensilock-Schraube	verbus tensi-lock bolt	
10	3	7381610	Linsenflanschschraube	lens head flange screw	
11	1	0151620	Verbus-Tensilock-Schraube	verbus tensi-lock bolt	
12	1	738088	Linsenkopfschraube	lens head screw	
13	2	0912840	Zylinderkopfschraube	Cylinder head screw	
14	1	LHR01031	Abstandsbuchse	bush	
15	1	01008	Schnorr-Sicherheitsscheibe	safety washer	
16	2	012584	Unterlegscheibe	washer	
17	2	09858	Sicherungsmutter	locknut	
18	3	610IA20	Abstandbolzen (M6, SW10)	distance bolt	
19	1	RO146016-01	Benzinschlauch - Vergaser -	gasoline tube - gasifier -	Ø12 x 490 mm
20	1	RO146017-01	Benzinschlauch - Unterdruck -	gasoline tube - depression -	Ø12 x 780 mm
21	1	RO146014	Benzinschlauch - Tank -	gasoline tube - tank -	Ø12 x 430 mm
22	1	RO143120-03	Kabelbaum Regler 2	cable regulator 2	
23	1	RO093102-01	Aufkleber	sticker	

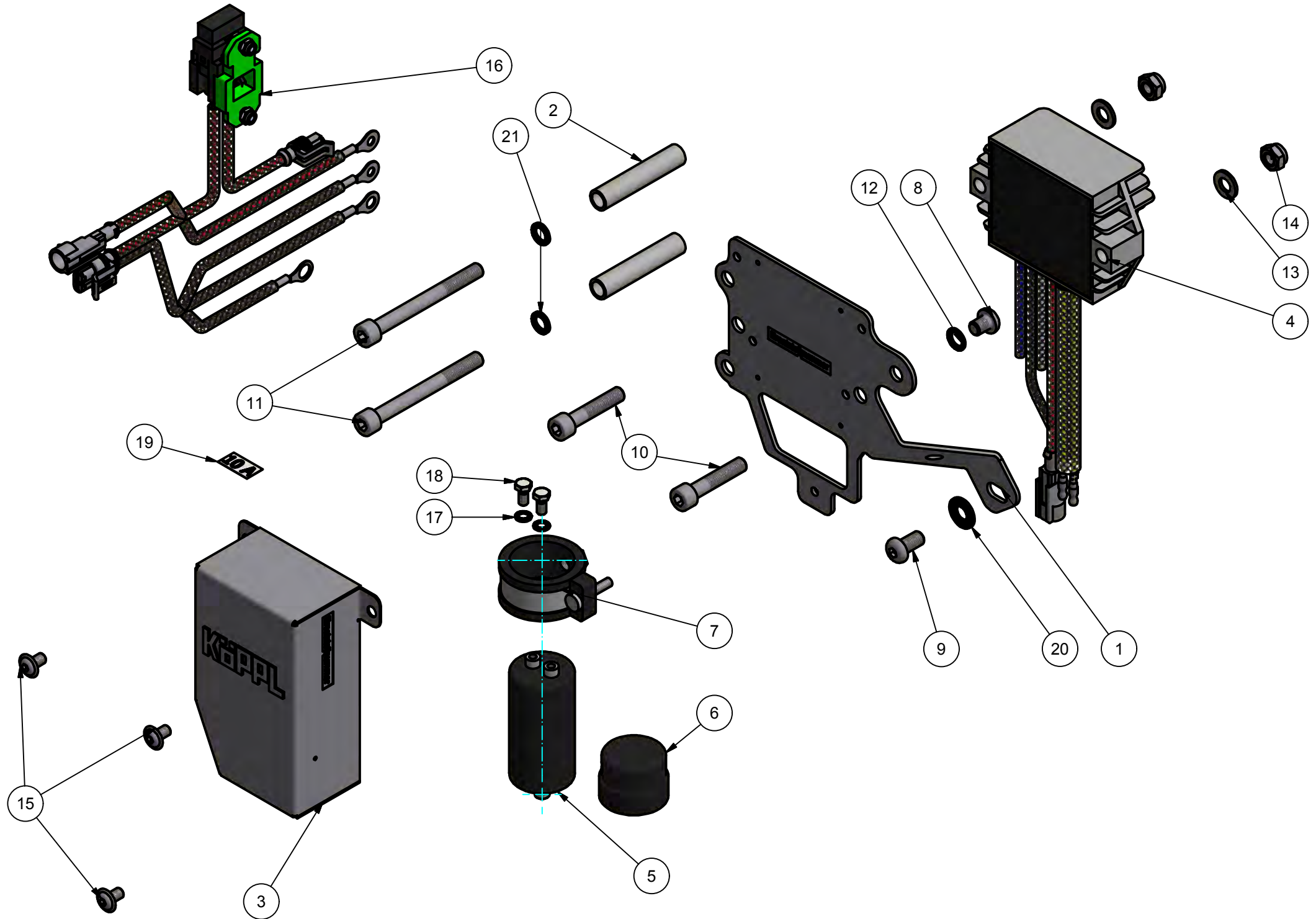


Stückliste in DE / EN

Pos.	St.	Artikelnummer	Bezeichnung	Description	Kommentar
1	1	RO143301-01	Halteplatte Elektronik (E-Start)	fastening plate - electronic circuit e-start	
2	1	RO143102-01	Elektronikabdeckung	electronic - cover	
3	1	RO143150-01	Kabelbaum Sicherung	cable regulator 2	nicht E-Start
4	1	HA209035-01	Zuleitung	feed cable	
5	1	2676220110/1	Kraftstoffpumpe	petrol pump	
6	6	1-812	Schlauchklemme Ø12,7	hose clip	
7	3	7381610	Linienflanschschraube	lens head flange screw	
8	1	HA200203-01	Sicherungshalter	bracket	
9	2	7991510	Senkschrauben mit Innensechskant	Countersunk screws	
10	2	012564	Unterlegscheibe	washer	
11	4	09856	Sicherungsmutter	locknut	
12	2	7991620	Senkschrauben mit Innensechskant	Countersunk screws	
13	2	7991616	Senkschrauben mit Innensechskant	Countersunk screws	
14	4	902164	Unterlegscheibe	washer	
15	1	RO146016-01	Benzinschlauch - Vergaser -	gasoline tube - gasifier -	Ø12 x 430 mm
16	1	RO146017-01	Benzinschlauch - Unterdruck -	gasoline tube - depression -	Ø12 x 920 mm
17	1	RO146014	Benzinschlauch - Tank -	gasoline tube - tank -	Ø12 x 590 mm
18	1	RO093102-01	Aufkleber	sticker	

Einbau ab: **BJ 2012**

Zeichnung ersetzt die Nr. **BR182100-01**

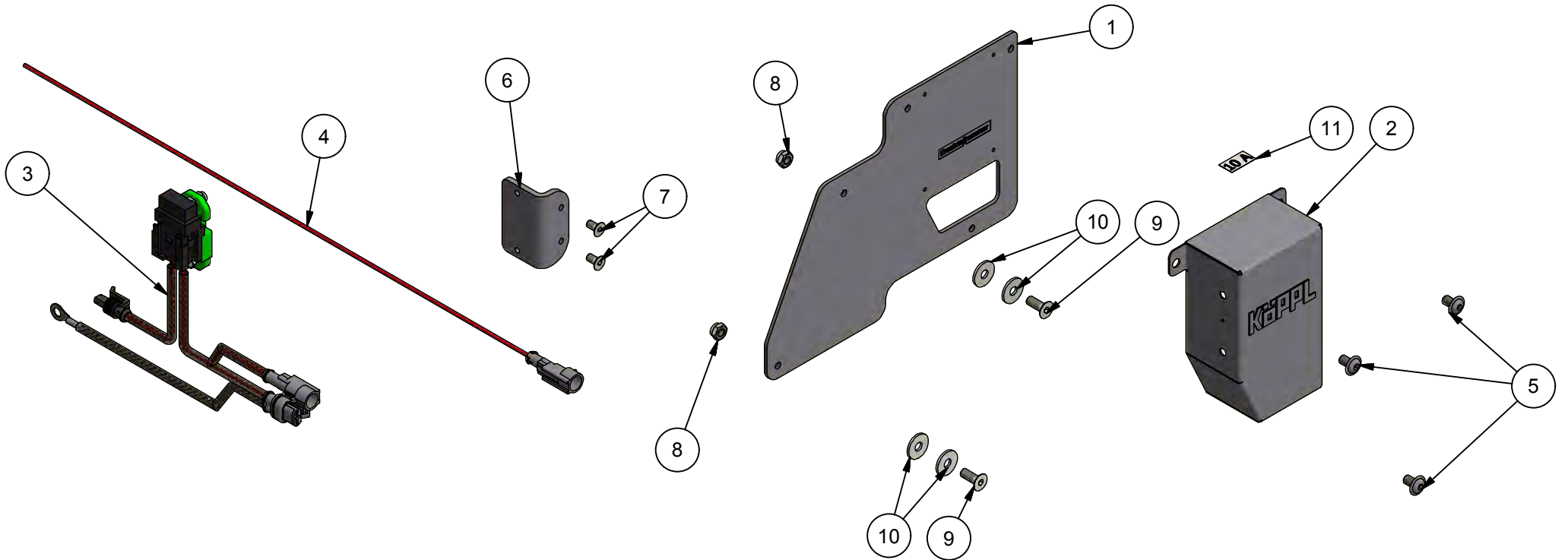


Stückliste in DE / EN

Pos.	St.	Artikelnummer	Bezeichnung	Description	Kommentar
1	1	BR182101-01	Halteplatte Elektronik	fastening plate - electronic circuit	
2	2	BR182102-01	Distanzrohr	distance tube	
3	1	RO143102-01	Elektronikabdeckung	electronic - cover	
4	1	RO143110-03	Regler-Kabelkonfektion	regulaor-cable	
5	1	3.01.02.001	Rüttelsicherer Elektrolytkondensator	vibration-proofed electrolytic capacitor	
6	1	3.01.02.002	Schutzkappe	protection cap	
7	1	3.07.01.001	Rohrschelle	pipe clamp	
8	1	7380810	Innensechskant-Rundkopfschraube	lens head screw	
9	1	7380816	Innensechskant-Rundkopfschraube	lens head screw	
10	2	0912840	Zylinderkopfschraube	Cylinder head screw	
11	2	0912880	Zylinderkopfschraube	Cylinder head screw	
12	1	01008	Schnorr-Sicherheitsscheibe	safety washer	
13	2	012584	Unterlegscheibe	washer	
14	2	09858	Sicherungsmutter	locknut	
15	3	7381610	Linseflanschschraube	lens head flange screw	
16	1	RO143120-03	Kabelbaum Regler 2	cable regulator 2	
17	2	01005	Schnorr-Sicherheitsscheibe	safety washer	
18	2	0933510	Sechskantschraube	hexagon bolt	
19	1	RO093102-01	Aufkleber	sticker	
20	1	SKM-VZ-8	Sperrkantscheibe mittel für M8	detent-edged washer middle for M8	
21	2	SKZ-VZ-8	Sperrkantscheibe (Zylinderk.) für M8	detent-edged washer cylinder head for M8	

Die techn. Angaben und Maße sind unverbindlich. Für diese Unterlage behalten wir uns alle Rechte vor. Weitergabe sowie Vervielfältigung dieser Unterlage, Verwertung und Mitteilung ihres Inhaltes ist nicht gestattet, soweit nicht ausdrücklich zugestanden. Zuwiderhandlungen verpflichten zu Schadensersatz. Alle Rechte für den Fall der Patenterteilung oder Gebrauchsmustereintragung vorbehalten. DIN 34

The Tech. Details and dimensions are not binding. For this paper we retain all rights. Transfer or duplication of this document, recovery and communication of its contents is permitted unless expressly authorized. Offenses committed to damages. All rights in the event of patent or design registration Used reserved. DIN 34

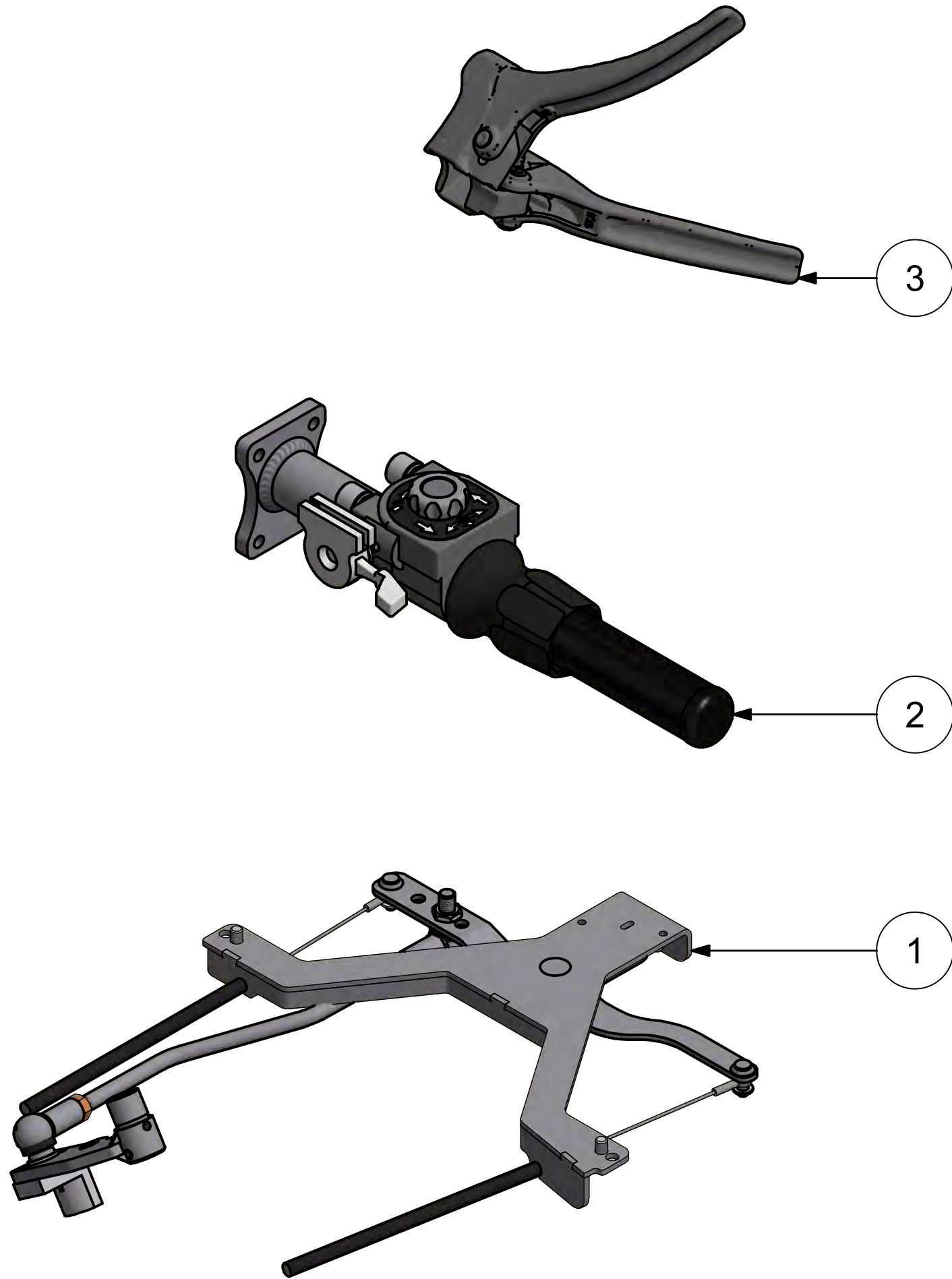


Stückliste in DE / EN

Pos.	St.	Artikelnummer	Bezeichnung	Description	Kommentar
1	1	RO143301-01	Halteplatte Elektronik (E-Start)	fastening plate - electronic circuit e-start	
2	1	RO143102-01	Elektronikabdeckung	electronic - cover	
3	1	RO143150-01	Kabelbaum Sicherung	cable regulator 2	
4	1	HA209035-01	Zuleitung	feed cable	
5	3	7381610	Linsenflanschschraube	lens head flange screw	
6	1	HA200203-01	Sicherungshalter	bracket	
7	2	7991510	Senkschrauben mit Innensechskant	Countersunk screws	
8	2	09856	Sicherungsmutter	locknut	
9	2	7991616	Senkschrauben mit Innensechskant	Countersunk screws	
10	4	902164	Unterlegscheibe	washer	
11	1	RO093102-01	Aufkleber	sticker	

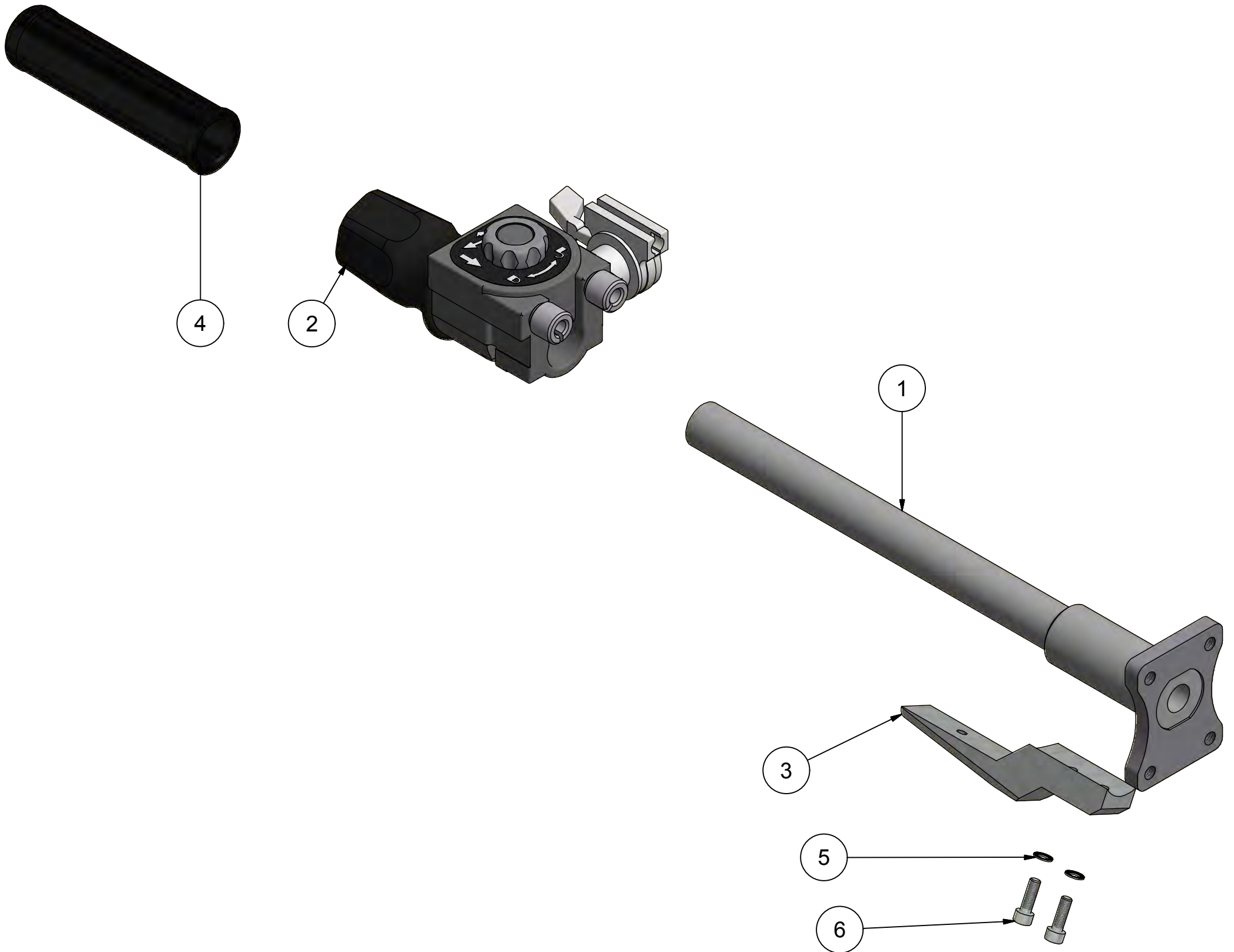
Die techn. Angaben und Maße sind unverbindlich. Für diese Unterlage behalten wir uns alle Rechte vor. Weitergabe sowie Vervielfältigung dieser Unterlage, Verwertung und Mitteilung ihres Inhaltes ist nicht gestattet, soweit nicht ausdrücklich zugestanden. Zuwiderhandlungen verpflichten zu Schadensersatz. Alle Rechte für den Fall der Patenterteilung oder Gebrauchsmustereintragung vorbehalten. DIN 34

The Tech. Details and dimensions are not binding. For this paper we retain all rights. Transfer or duplication of this document, recovery and communication of its contents is permitted unless expressly authorized. Offenses committed to damages. All rights in the event of patent or design registration Used reserved. DIN 34

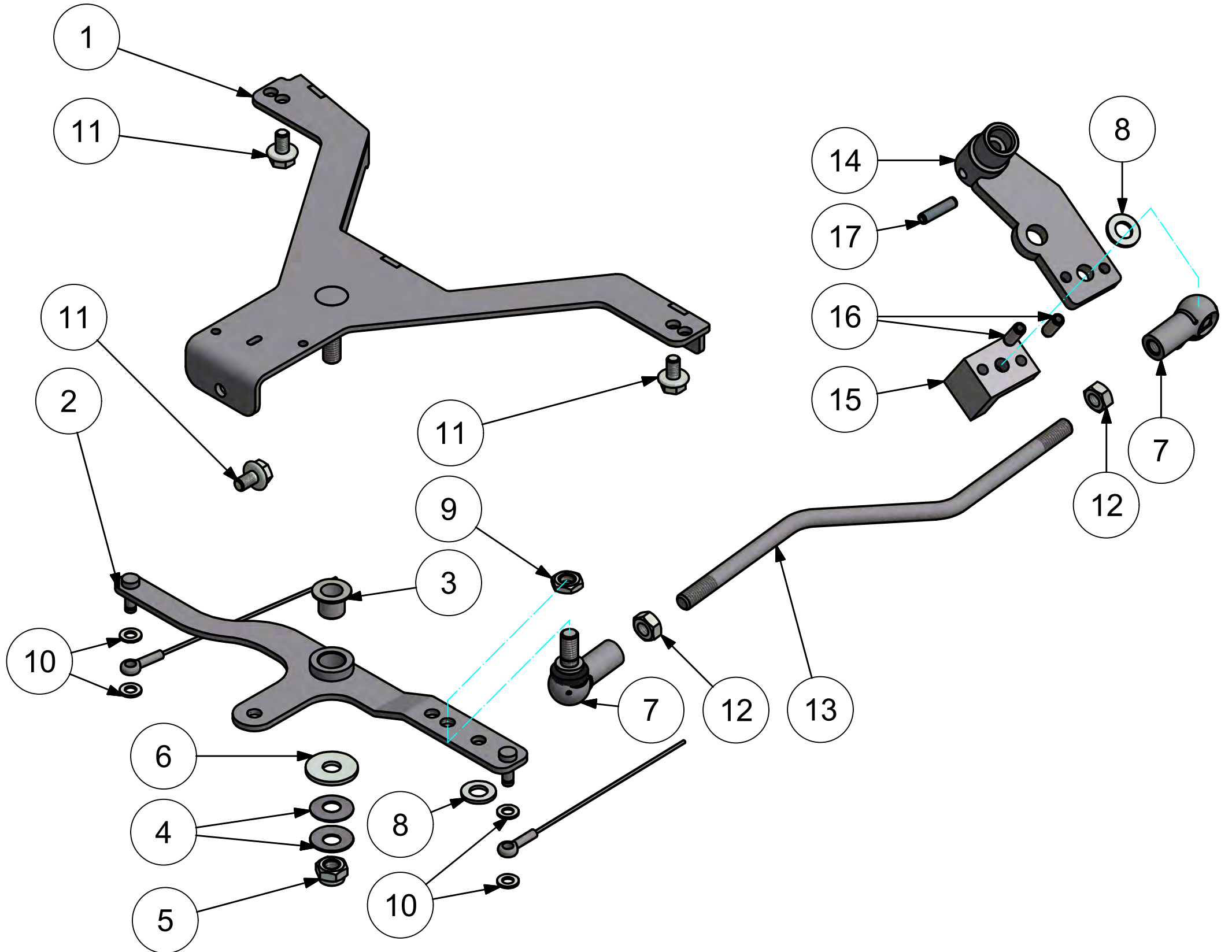


Stückliste in DE / EN					
Pos.	St.	Artikelnummer	Bezeichnung	Description	Kommentar
1	1	LHR22140-03	Pumpenverstellung kpl.	pump adjustment cpl.	
2	1	CT053030-01	Drehgriff kpl.	rotary handle	
3	1	LADNC0BB00	Doppelgriff ohne Schelle kpl.	double lever cpl.	





Stückliste in DE / EN					
Pos.	St.	Artikelnummer	Bezeichnung	Description	Kommentar
1	1	817-3020-01	Griffrohr kpl.	handle tube cpl.	
2	1	CL023100-01	Drehgriff	rotary handle cpl.	
3	1	810-3002-01	Griffhalter	lever bracket	
4	1	0496204	Magura Griff d=22	grab handle	
5	2	01005	Schnorr-Sicherheitsscheibe	safety washer	
6	2	0912516	Zylinderkopfschraube	Cylinder head screw	

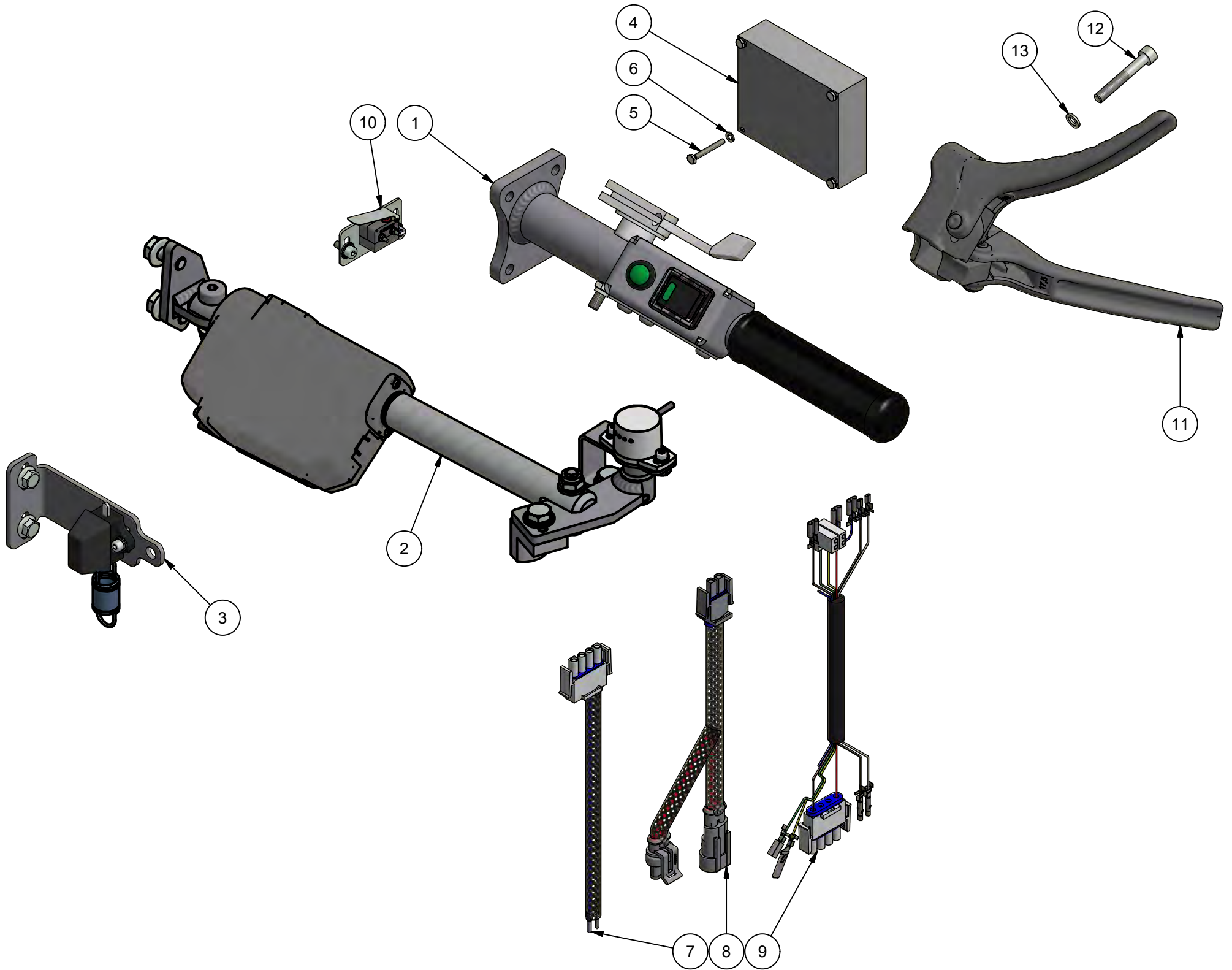


Stückliste in DE / EN

Pos.	St.	Artikelnummer	Bezeichnung	Description	Kommentar
1	1	810-2030-01	Bowdenhalter (ST)	bracket (st)	
2	1	LHR22165-01	Wippe (ST)	lever (st)	
3	1	GFM-1012-12	Gleitlager mit Bund	bush bearing	
4	2	20938208	Tellerfeder	disc spring	
5	1	09858	Sicherungsmutter	locknut	
6	1	902184	Unterlegscheibe	washer	
7	2	818026225-05	Winkelgelenk M8	angle joint	
8	2	012584	Unterlegscheibe	washer	
9	1	04398	Sechskantmutter	hexagon nut	
10	4	012553	Unterlegscheibe	washer	
11	3	0151610	Verbus-Tensilock-Schraube	verbus tensilock bolt	
12	2	09348/2	Sechskantmutter	hexagon nut	
13	1	LHR22141-03	Schubstange	push rod	
14	1	CT052160-02	Pumpenverstellhebel	pump - control lever	
15	1	CT052166-01	Übertragungsklotz	transmission block	
16	2	8752514	Spannstift	span pin	
17	1	8752520	Spannstift	dowel pin	

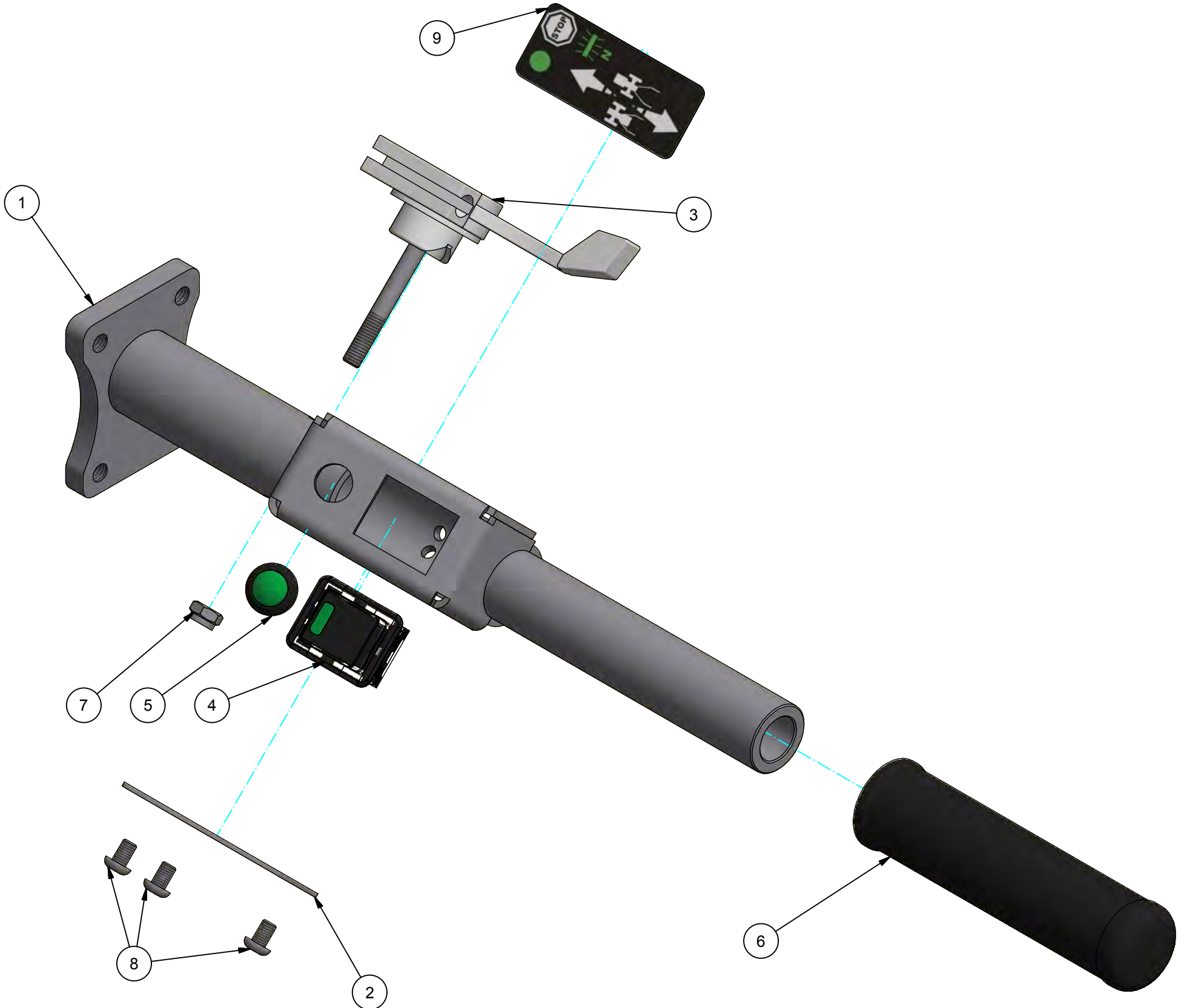
Einbau ab BJ:

Einbau ab Serien Nr.: **3015415**



Stückliste in DE / EN

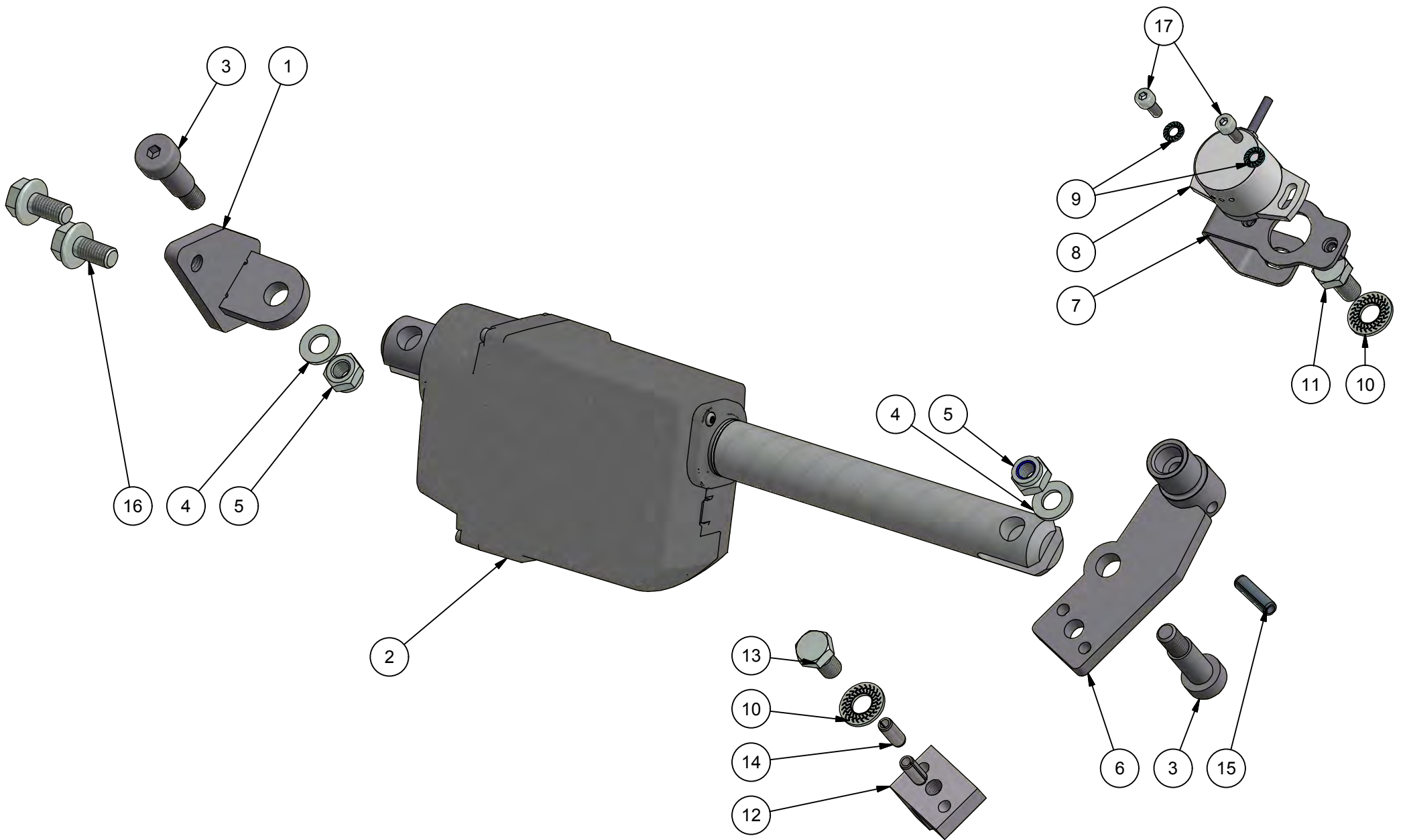
Pos.	St.	Artikelnummer	Bezeichnung	Description	Kommentar
1	1	AM053330-01	Griffrohr Easy - Drive kpl.	handhold - easy drive cpl.	
2	1	LHR22150-03	Elektrozylinder mit Anbauteile kpl.	electric cylinder with attachments cpl.	
3	1	LHR22040-01	Kupplungsabfrage kpl.	clutch scan cpl.	
4	1	AM052320-02	Motorsteuerung kpl. (EZS2)	engine control	
5	4	0933325	Sechskantschraube	hexagon bolt	
6	4	01273	Federring	lock washer	
7	1	LHR29111-01	Kabelbaum Kupplungsabfrage	cable clutch control	
8	1	RO143130-03	Kabelbaum Zuleitung Easy-Drive	cable Easy-Drive	
9	1	CT059140-01	Kabelbaum Holm-Easy-Drive	cable handle--Easy-Drive	
10	1	LHR23110-01	Schwenkholmabfrage	pivoting ladder stringer scan	
11	1	LADNC0BB00	Doppelgriff ohne Schelle kpl.	double lever cpl.	
12	1	0912640	Zylinderkopfschraube	cylinder head screw	
13	1	SKZ-VZ-6	Sperrkantscheibe (Zylinderk.) für M6	detent-edged washer cylinder head for M6	



Stückliste in DE / EN						
Pos.	St.	Artikelnummer	Bezeichnung	Description	Kommentar	
1	1	AM053320-01	Griffrohr Easy-Drive	handhold - easy drive		
2	1	AM053325-01	Abdeckblech	cover plate		
3	1	3.14.01.001	Gasgriff mit M6x70	throttle controler		
4	1	3.01.03.002	Wipptaster	rocker		
5	1	3.01.03.004	Drucktaster	push button		
6	1	0496212	Griffbezug	grab handle		
7	1	09856	Sicherungsmutter	locknut		
8	3	738058	Linsenkopfschraube	lens head screw		
9	1	AM053331-02	Aufkleber (Easy Drive)	sticker Easy-Drive		

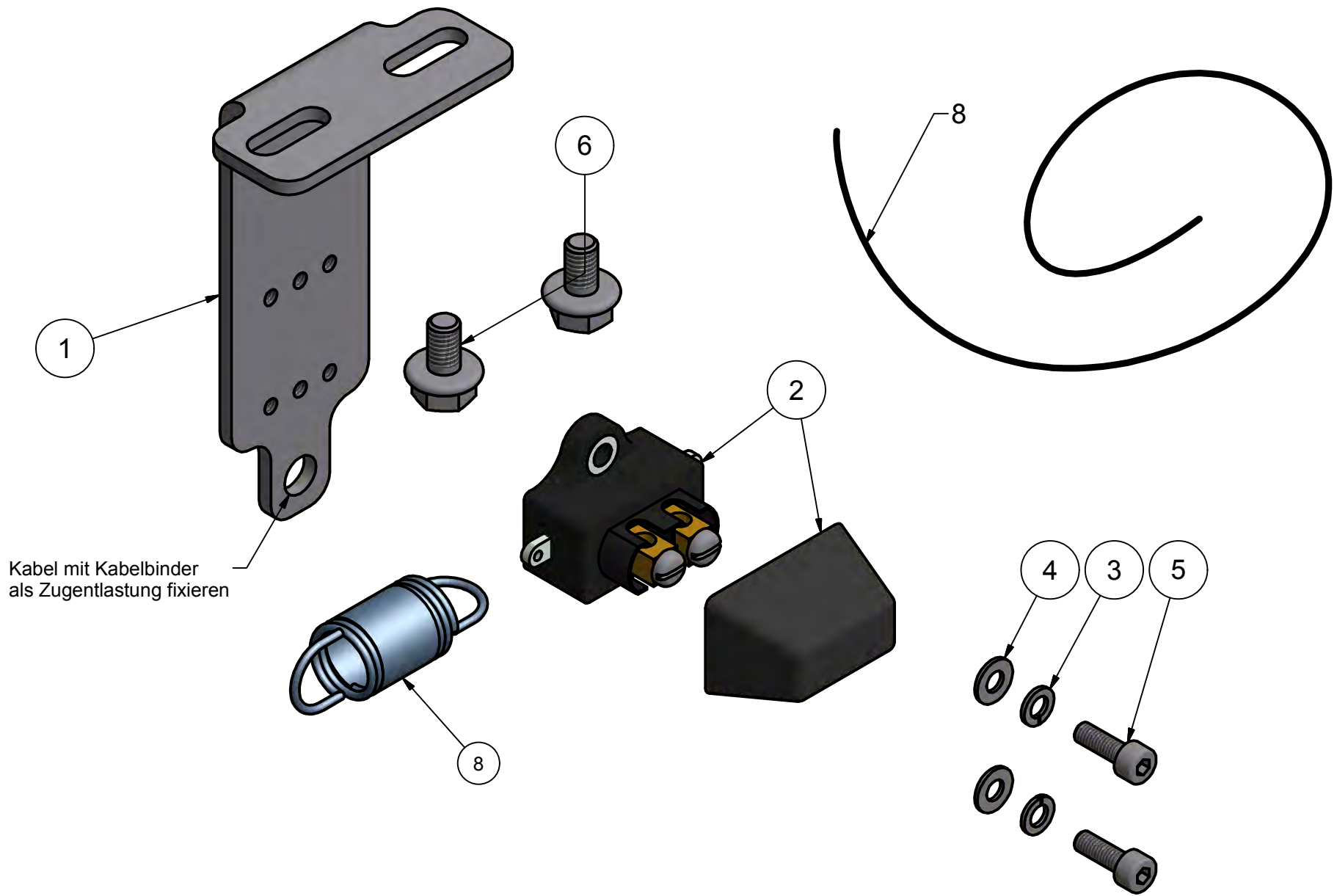
Die techn. Angaben und Maße sind unverbindlich. Für diese Unterlage behalten wir uns alle Rechte vor. Weitergabe sowie Vervielfältigung dieser Unterlage, Verwertung und Mitteilung ihres Inhaltes ist nicht gestattet, soweit nicht ausdrücklich zugestanden. Zuwiderhandlungen verpflichten zu Schadensersatz. Alle Rechte für den Fall der Patenterteilung oder Gebrauchsmustereintragung vorbehalten. DIN 34

The Tech. Details and dimensions are not binding. For this paper we retain all rights. Transfer or duplication of this document, recovery and communication of its contents is permitted unless expressly authorized. Offenses committed to damages. All rights in the event of patent or design registration Used reserved. DIN 34



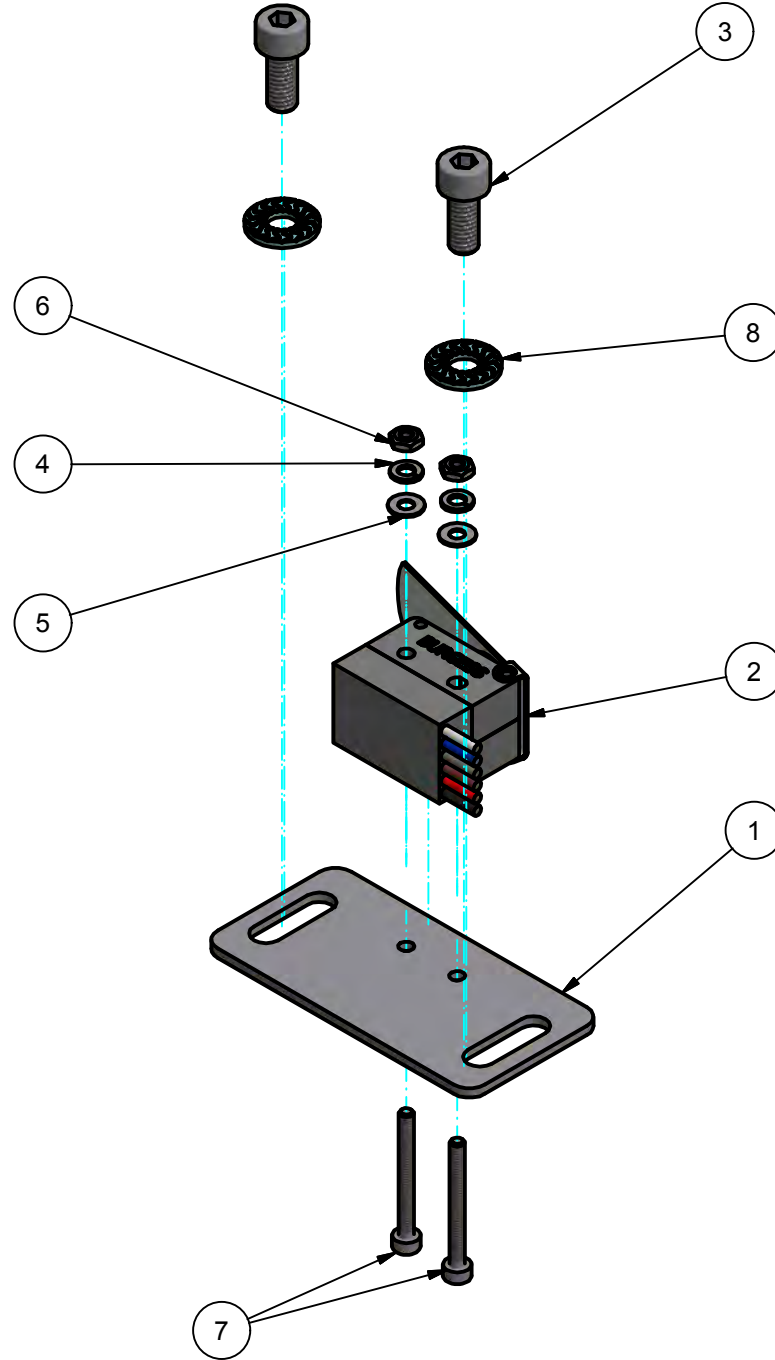
Stückliste in DE / EN

Pos.	St.	Artikelnummer	Bezeichnung	Description	Kommentar
1	1	LHR22195-01	Grundhalter (ST)	basic holder (st)	
2	1	LHR22151-01	Elektrozylinder kpl.	electric-cylinder cpl.	
3	2	7379820	Schulter Paßschraube	setscrew	
4	2	012584	Unterlegscheibe	washer	
5	2	09858	Sicherungsmutter	locknut	
6	1	CT052160-02	Pumpenverstellhebel	pump - control lever	
7	1	CT052170-01	Sensorhalteblech (ST)	sensor-holding plate (st)	
8	1	3.01.09.005	Messsensor	sensor	
9	2	SKS-VZ-4	Sperrkantschmal für M4	detent edge disc	
10	2	SKM-VZ-8	Sperrkantscheibe mittel für M8	detent-edged washer middle for M8	
11	1	0933816	Sechskantschraube	hexagon bolt	
12	1	CT052166-01	Übertragungsklotz	transmission block	
13	1	0933814	Sechskantschraube	hexagon bolt	
14	2	8752514	Spannstift	span pin	
15	1	8752520	Spannstift	span pin	
16	2	0151816	Sechskantschraube mit Flansch	verbus tensitlock bolt	
17	2	0912410	Zylinderkopfschraube	Cylinder head screw	



Stückliste in DE / EN						
Pos.	St.	Artikelnummer	Bezeichnung	Description	Kommentar	
1	1	LHR22041-01	Schalterhalterung	Switch bracket		
2	1	3.01.03.005	Zugschalter kpl.	pull switch		
3	2	01274	Federring	lock washer		
4	2	012543	Unterlegscheibe	washer		
5	2	0912412	Zylinderkopfschraube	Cylinder head screw		
6	2	0151610	Verbus-Tensilock-Schraube	verbus tensi-lock bolt		
7	1	LHR29111-01	Kabel 2-pol (mit Pins)	2-pin cable (with pins)		
8	1	3.08.02.003	Zugfeder	tension spring		

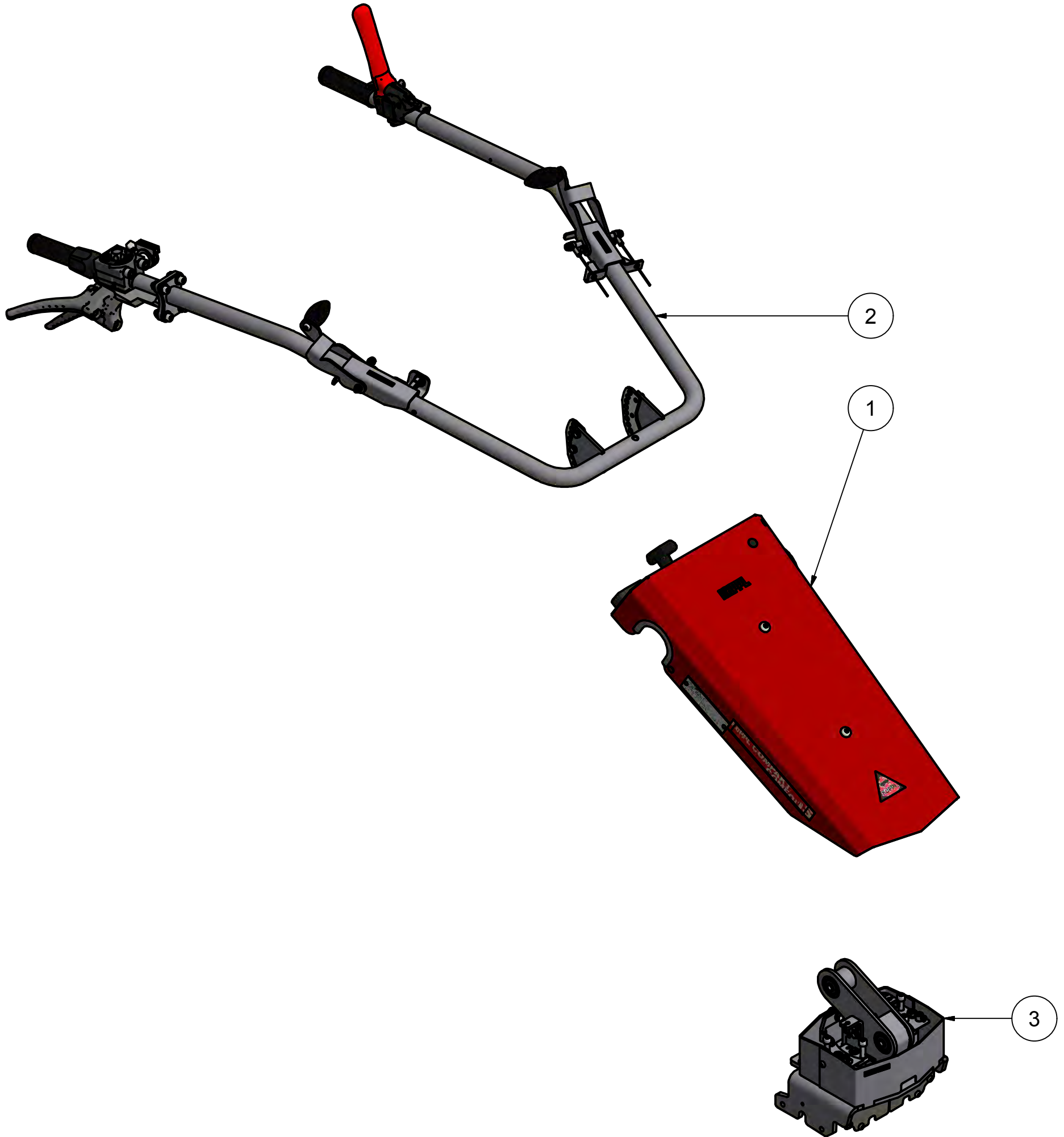
Einbau ab Serien-Nr.: **2617211 (in CC-2)**



Stückliste in DE / EN					
Pos.	St.	Artikelnummer	Bezeichnung	Description	Kommentar
1	1	LHR23111-01	Schalterblech Holmschwengung	switch plate	
2	1	3.01.03.007	Doppel-Microschalter mit Kabel	double-switch with cable	
3	2	0912410	Zylinderkopfschraube	Cylinder head screw	
4	2	01272	Federring	lock washer	
5	2	01252	Unterlegscheibe	washer	
6	2	09342	Sechskantmutter	hexagon nut	
7	2	0912220	Zylinderkopfschraube	Cylinder head screw	
8	2	SKM-VZ-4	Sperrkantscheibe mittel für M4	detent-edged washer middle for M4	

Die techn. Angaben und Maße sind unverbindlich. Für diese Unterlage behalten wir uns alle Rechte vor. Weitergabe sowie Vervielfältigung dieser Unterlage, Verwertung und Mitteilung ihres Inhaltes ist nicht gestattet, soweit nicht ausdrücklich zugestanden. Zuwiderhandlungen verpflichten zu Schadensersatz. Alle Rechte für den Fall der Patenterteilung oder Gebrauchsmustereintragung vorbehalten. DIN 34

The Tech. Details and dimensions are not binding. For this paper we retain all rights. Transfer or duplication of this document, recovery and communication of its contents is permitted unless expressly authorized. Offenses committed to damages. All rights in the event of patent or design registration Used reserved. DIN 34

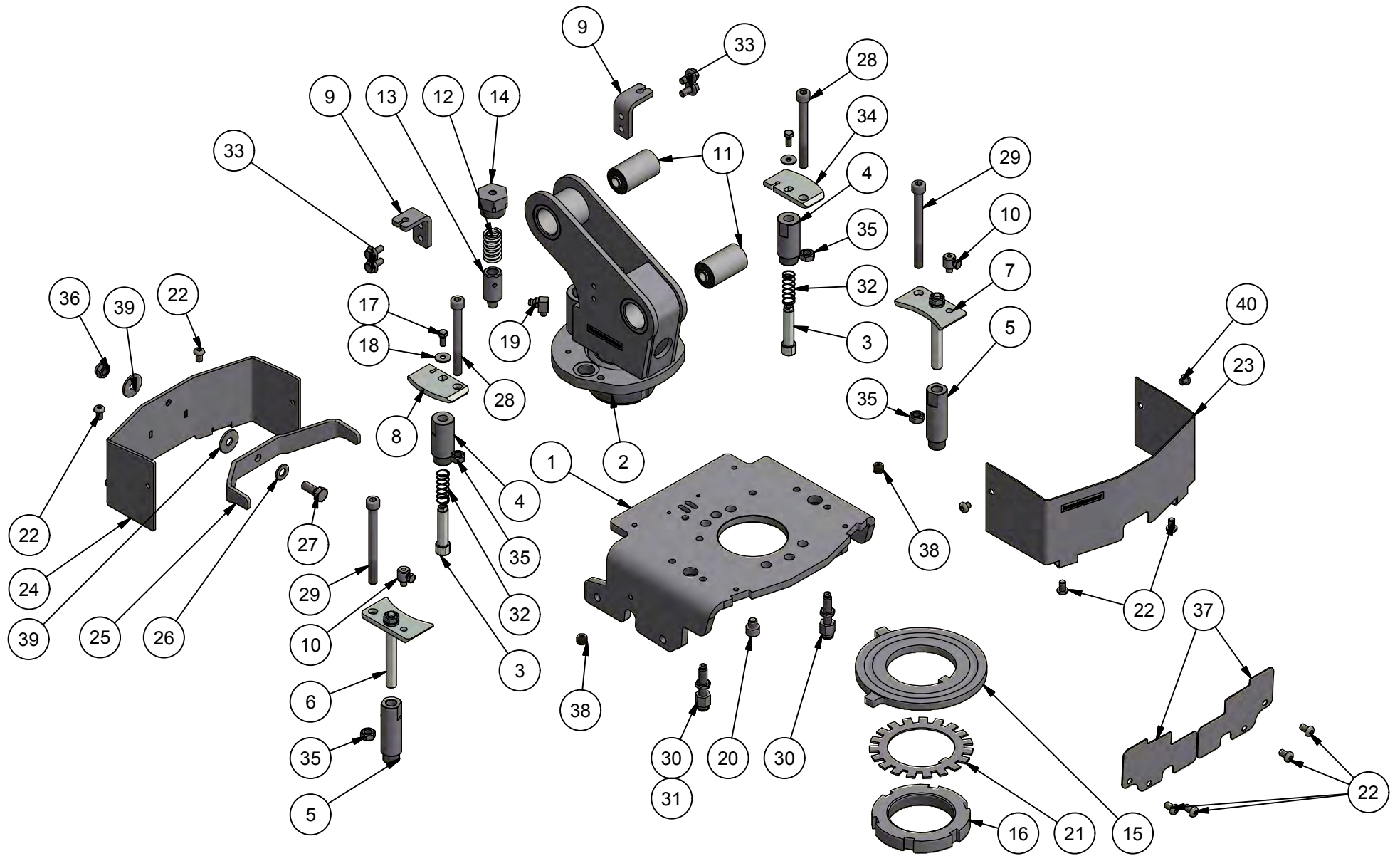


Stückliste in DE / EN					
Pos.	St.	Artikelnummer	Bezeichnung	Description	Kommentar
1	1	HH060103-02	Holmträger kpl.	handle bar carrier - fixed cpl.	
2	1	HH060402-02	Holmrohr kpl.	ladder stringer pipe cpl.	
3	1	HH060404-01	Holmbock kpl.	ladder stringer bent cpl.	

Die techn. Angaben und Maße sind unverbindlich. Für diese Unterlage behalten wir uns alle Rechte vor. Weitergabe sowie Vervielfältigung dieser Unterlage, Verwertung und Mitteilung ihres Inhaltes ist nicht gestattet, soweit nicht ausdrücklich zugestanden. Zuwiderhandlungen verpflichten zu Schadensersatz. Alle Rechte für den Fall der Patenterteilung oder Gebrauchsmustereintragung vorbehalten. DIN 34

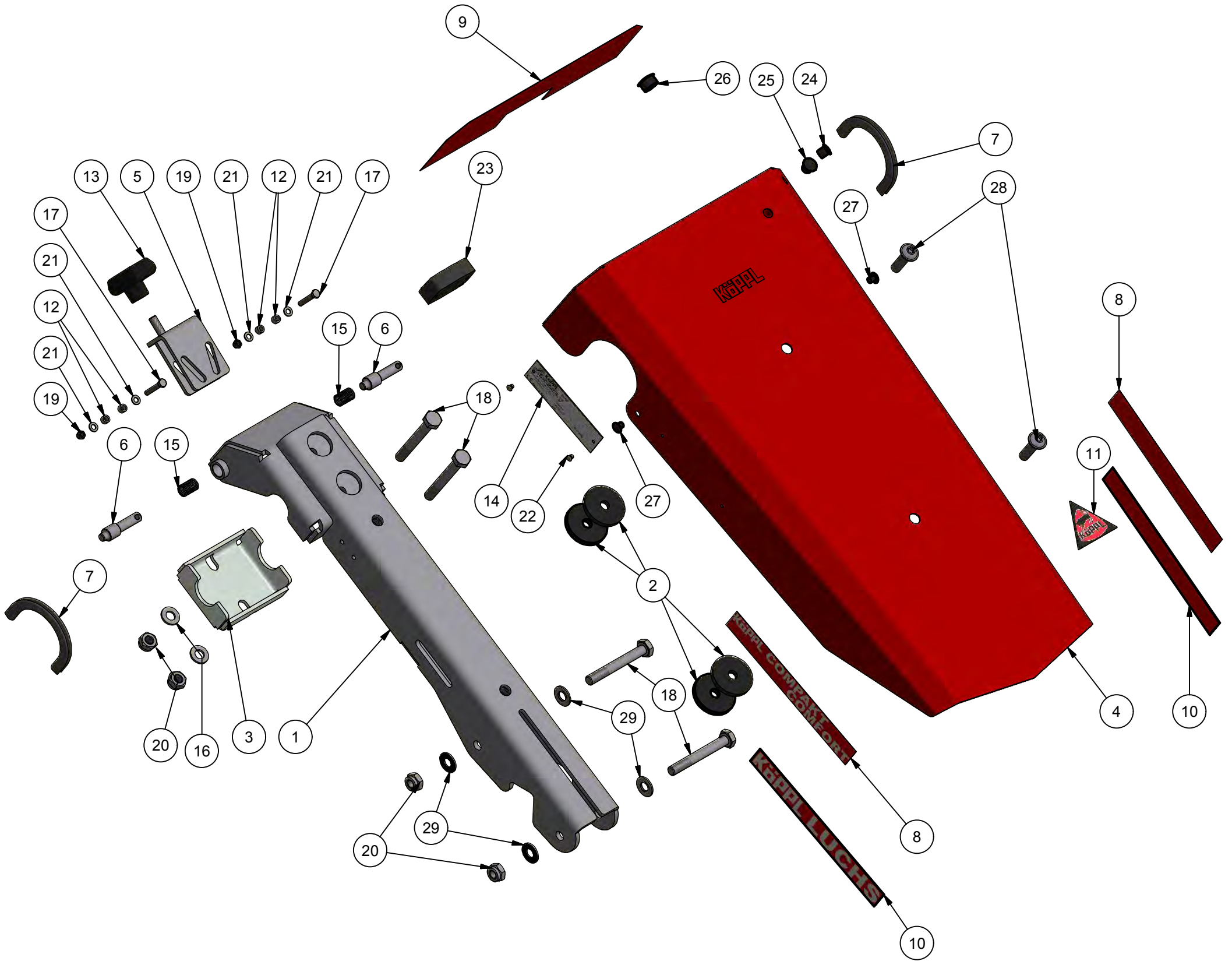
The Tech. Details and dimensions are not binding. For this paper we retain all rights. Transfer or duplication of this document, recovery and communication of its contents is permitted unless expressly authorized. Offenses committed to damages. All rights in the event of patent or design registration Used reserved. DIN 34





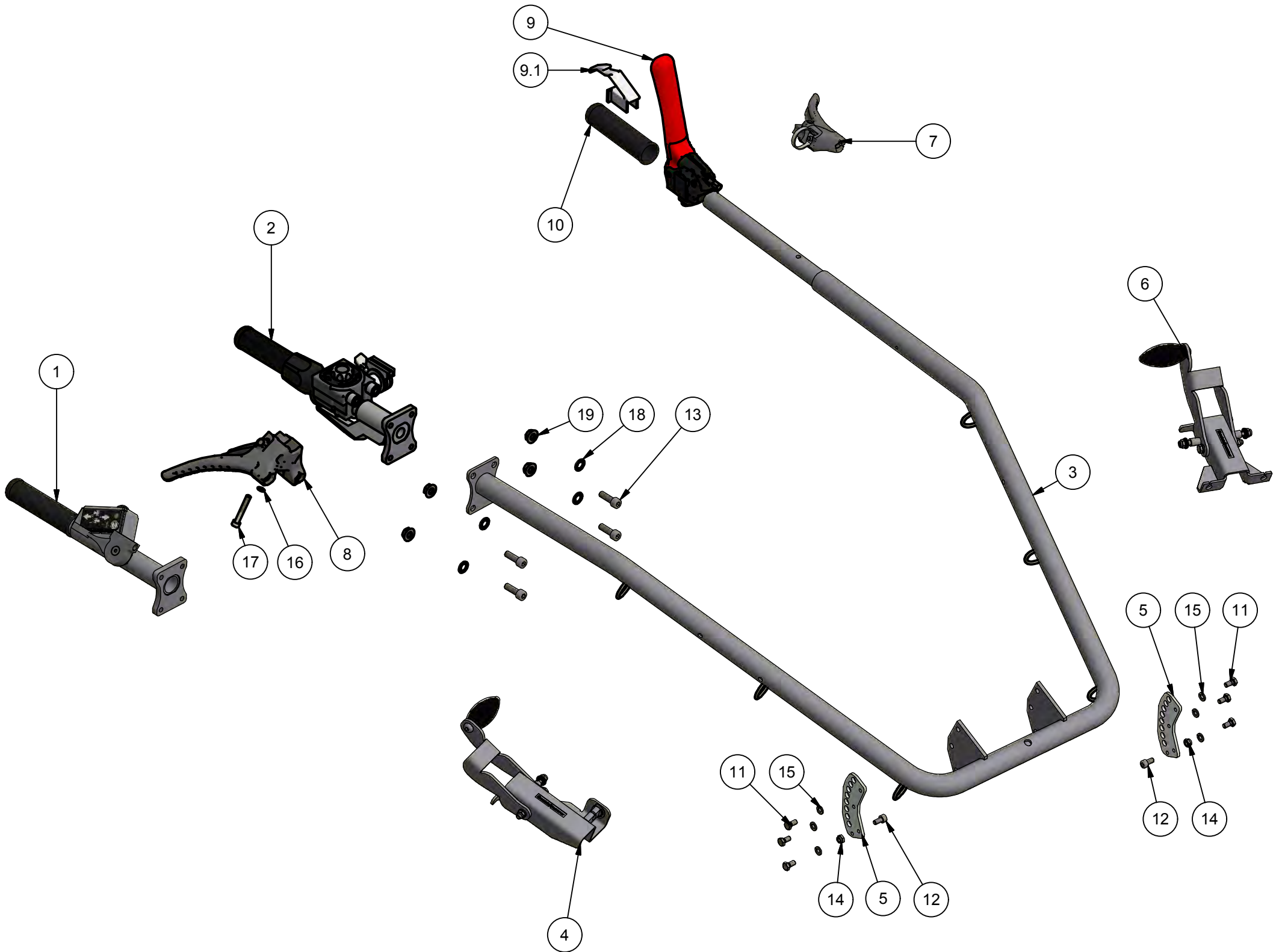
#### Stückliste in DE / EN

Pos.	St.	Artikelnummer	Bezeichnung	Description	Kommentar
1	1	HH060411-01	Holmanschlussplatte	ladder stringer - mounting plate	
2	1	HH060030	Drehbock	rotary bent	
3	2	HH060005	Zugbolzen	tension bolt	
4	2	HH060007	Führungsbuchse	guide bushing	
5	2	HH060011	Buchse	bushing	
6	1	HH060010	Übertragungshebel kpl. rechts	transfer lever right cpl.	
7	1	HH060015	Übertragungshebel kpl. links	transfer lever left cpl.	
8	1	HH060006	Zuglasche rechts	tension plate right	
9	2	HH060012	Bowdenhalter	bracket	
10	2	03824030	Schraubnippel kpl.	screwed nipple	
11	2	717824	Elastische Buchse	elastic bushing	
12	1	20981835	Druckfeder	pressure spring	
13	1	H0020122	Rastbolzen	detent pin	
14	1	HH060004	Mutter	nut	
15	1	HH060413-01	Scheibe	washer	
16	1	18046515	Nutmutter M65x1,5	groove nut	
17	2	0933512	Sechskantschraube	hexagon bolt	
18	2	902153	Unterlegscheibe	washer	
19	1	714126	Kegelschmiernippel Form C	grease nipple	
20	1	091288	Zylinderkopfschraube	Cylinder head screw	
21	1	HH060014	Sicherungsblech	locking plate	
22	8	7380610	Innensechskant-Rundkopfschraube	lens head screw	
23	1	HH060063	Verkleidung Drehbock vorne	cladding front	
24	1	HH060065-01	Verkleidung Drehbock hinten (ST)	cladding back (st)	
25	1	HH060071	Hebel für R-Sicherung	lever	
26	1	012584	Unterlegscheibe	washer	
27	1	0933820	Sechskantschraube	hexagon bolt	
28	2	0912880	Zylinderkopfschraube	Cylinder head screw	
29	2	0912890	Zylinderkopfschraube	Cylinder head screw	
30	2	3.19.01.001	Stellschraube	adjusting screw	
31	2	04398	Sechskantmutter	hexagon nut	
32	2	VD-1170	Druckfeder	spring	
33	4	0151612	Verbus-Tensilock-Schraube	verbus tensilock bolt	
34	1	HH060017	Zuglasche links	tension plate left	
35	4	09348	Sechskantmutter	hexagon nut	
36	1	09858	Sicherungsmutter	locknut	
37	2	LHR01072	Abdeckung vorne	front-cover	
38	2	3.13.01.003	Gummiabdichtung	protection rubber	
39	2	902184	Unterlegscheibe	washer	
40	2	738066	Innensechskant-Rundkopfschraube	cheese-head screw	



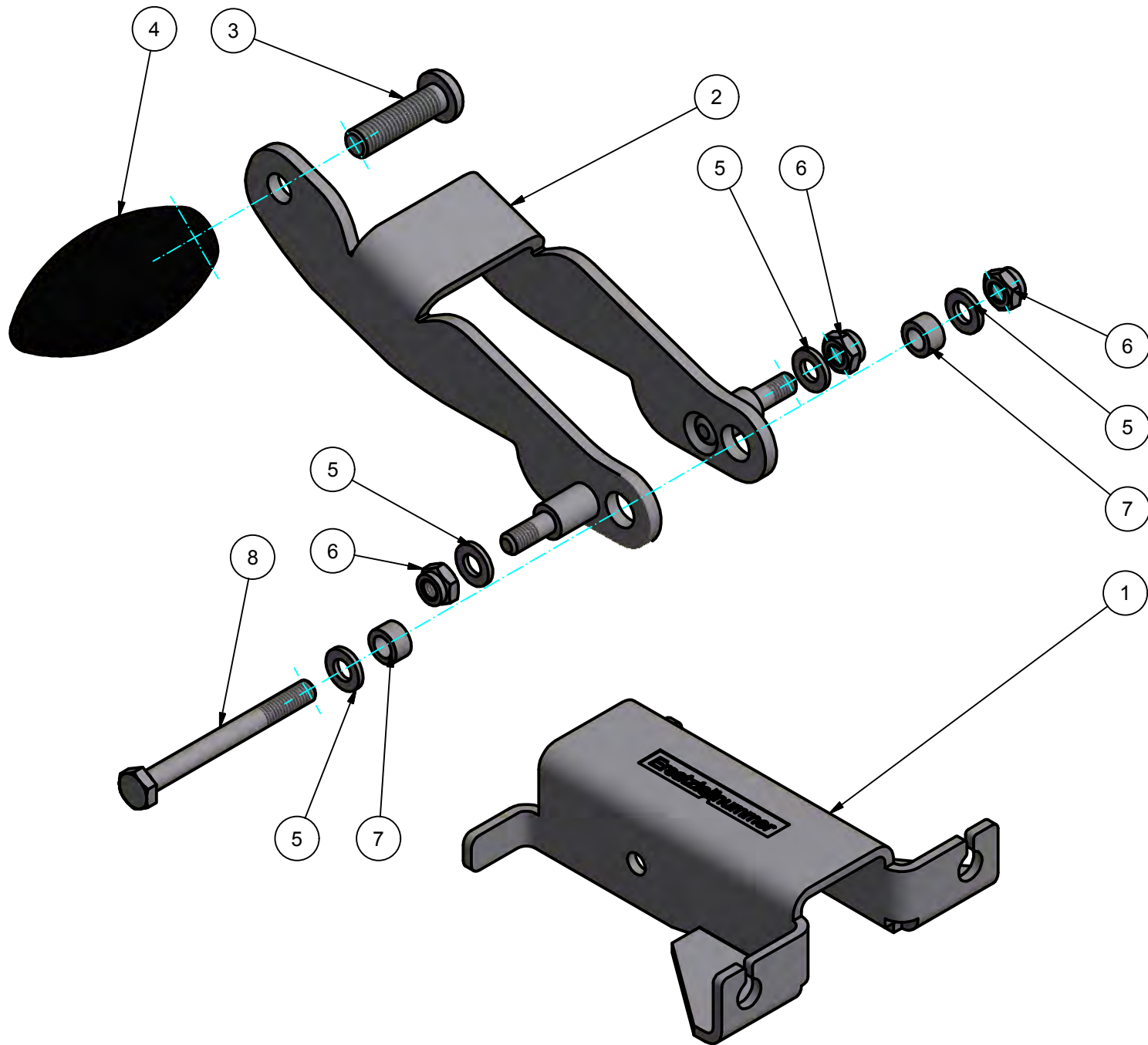
Stückliste in DE / EN

Pos.	St.	Artikelnummer	Bezeichnung	Description	Kommentar
1	1	HH060040	Holmträger (ST)	arbor bearing	
2	4	HH060044	Ausgleichsscheibe Abdeckhaube	compensation washer	
3	1	BAH03044	Schwenkunterteil	pivot bottom portion	
4	1	HH060091-02	Abdeckhaube	protective cover	
5	1	H0020180	Höhenverstellung (ST)	height adjustment (st)	
6	2	H0021102-01	Rastbolzen klein	detent pin smal	
7	2	AM053066-01	Kantenschutz (2,0 - 4,0)	edge guard	
8	2	CT053001-01	Aufkleber - Schriftzug -	sticker - character	
9	1	CT053002-01	Aufkleber Abdeckhaube-Schwenkholm	sticker - cover	deutsch
10	2	LHR23001-01	Aufkleber - Schriftzug -	sticker - character	
11	1	AL002001	Köppl Logo Dreieck	Koeppl Logo	
12	4	H0020133	Distanzbuchse klein	spacer bushing small	
13	1	1AC02010	Plastik-Griff schwarz	plastic handle black	
14	1	K2002113	Typenschild Köppl	type label Koeppl	
15	2	VD-150D	Druckfeder 1x12,5x48	pressure spring	
16	2	0125105	Unterlegscheibe	washer	
17	2	0933530	Sechskantschraube	hexagon bolt	
18	4	09311080	Sechskantschraube	hexagon bolt	
19	2	09855	Sicherungsmutter	locknut	
20	4	098510	Sicherungsmutter M10	locknut	
21	4	012553	Unterlegscheibe	washer	
22	2	733736	Blindniet	blind rivet	
23	1	3.01.06.003	Betriebsstundenzähler (SenDEC)	hourmeter	
24	1	3.13.07.006	Blindstopfen	blind plug	
25	1	3.13.07.007	Blindstopfen	blind plug	
26	1	3.13.07.008	Blindstopfen	blind plug	
27	2	3.13.07.009	Blindstopfen	blind plug	
28	2	73811030	Innensechskant-Rundkopfschraube	lens flange screw	
29	4	SKM-VZ-10	Sperrkantscheibe mittel für M10	detent-edged washer middle for M10	



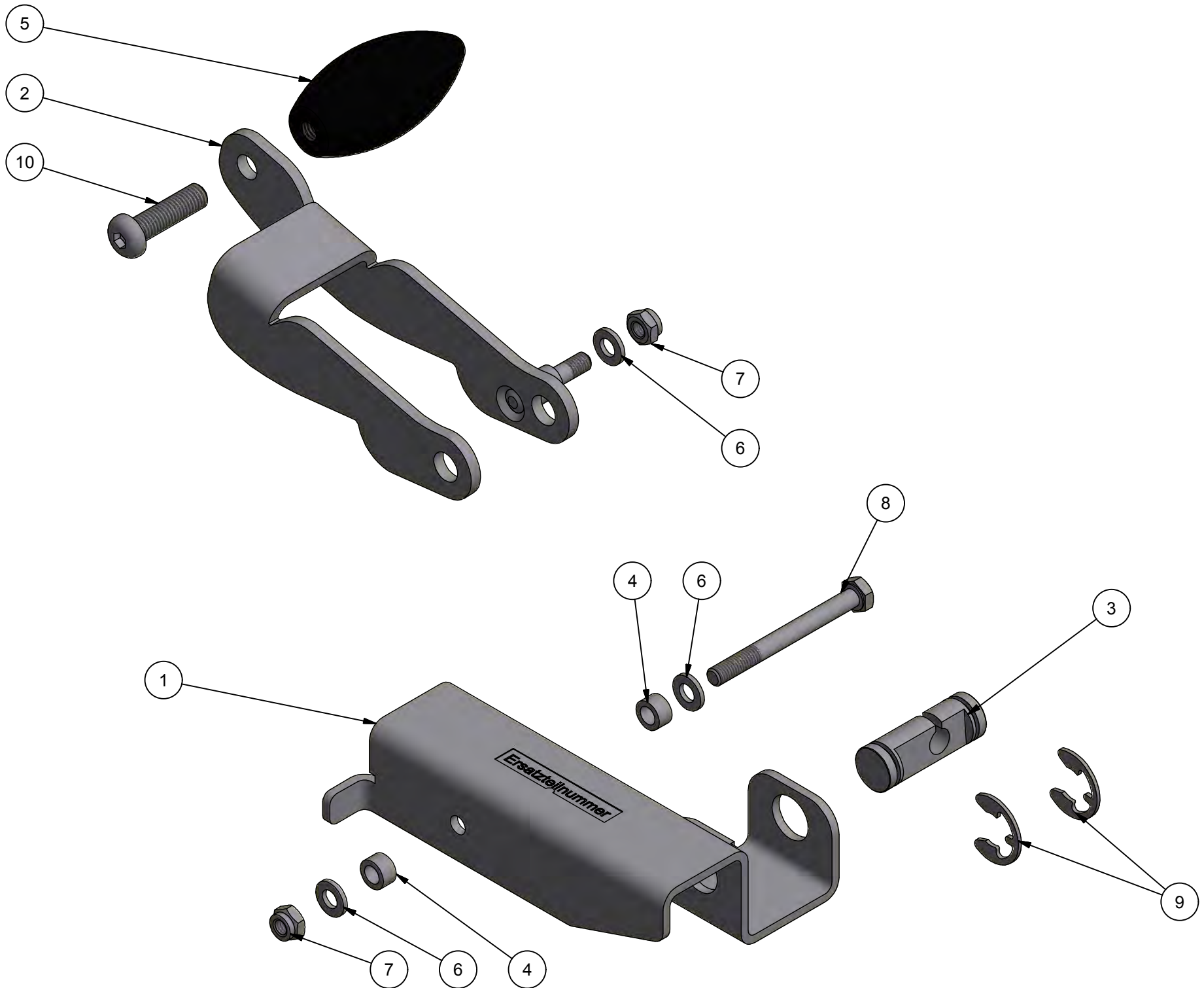
Stückliste in DE / EN

Pos.	St.	Artikelnummer	Bezeichnung	Description	Kommentar
1	1	AM053330-01	Griffrohr Easy - Drive kpl.	handhold - easy drive cpl.	
2	1	817-3030-01	Drehgriff kpl.	rotary handle	
3	1	AM053020-01	Holmrohr verstärkt (ST)	ladder stringer pipe (st)	
4	1	HH061015	ZW-Schalthebel kpl.	power take-off control cpl.	
5	2	H0021101-01	Lochkreissegment	hole segment	
6	1	CT023055	Parkbremsschaltung kpl.	parking brake control cpl.	
7	1	LABC7B00S5	Griff 25mm kpl.	lever cpl.	
8	1	LADNC0BB00	Doppelgriff ohne Schelle kpl.	double lever cpl.	
9	1	HH061121-01	Kupplungsgriff	clutch control	
9.1	1	1AC18006	Arretierhaken weiß	detent white	Einzelersatzteil zu Kupplungsgriff
10	1	0496212	Griffbezug	grab handle	
11	6	0933612	Sechskantschraube	hexagon bolt	
12	2	0912612	Zylinderkopfschraube	Cylinder head screw	
13	4	0912825	Zylinderkopfschraube	Cylinder head screw	
14	2	09856	Sicherungsmutter	locknut	
15	6	01276	Federring	lock washer	
16	1	SKZ-VZ-6	Sperrkantscheibe (Zylinderk.) für M6	detent-edged washer cylinder head for M6	
17	1	0912640	Zylinderkopfschraube	cylinder head screw	
18	4	SKM-VZ-8	Sperrkantscheibe mittel für M8	detent-edged washer middle for M8	
19	4	01938	Verbus-Ripp - Mutter	verbus-rip nut	



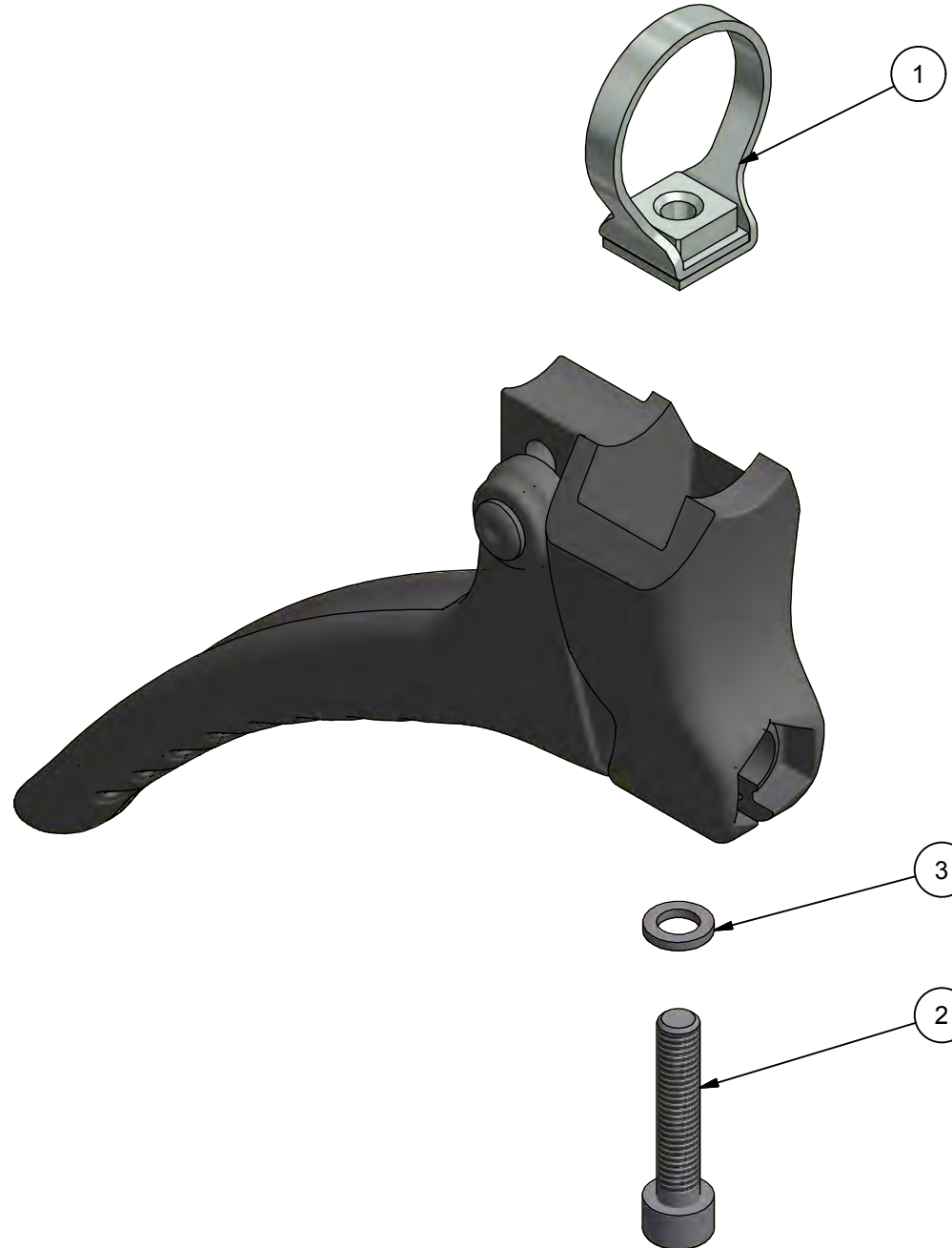
Stückliste in DE / EN

Pos.	St.	Artikelnummer	Bezeichnung	Description	Kommentar
1	1	CT023053	Halterung links (Parkbremse)	fastener left (parking brake)	
2	1	CT023050	Feststellhebel links kpl.	lever left cpl.	
3	1	7380830	Innensechskant-Rundkopfschraube	lens head screw	
4	1	H805	Ballongriff	ball knob	
5	4	012564	Unterlegscheibe	washer	
6	3	09856	Sicherungsmutter	locknut	
7	2	LHR01031	Abstandsbuchse	bush	
8	1	0931660	Sechskantschraube	hexagon bolt	



Stückliste in DE / EN

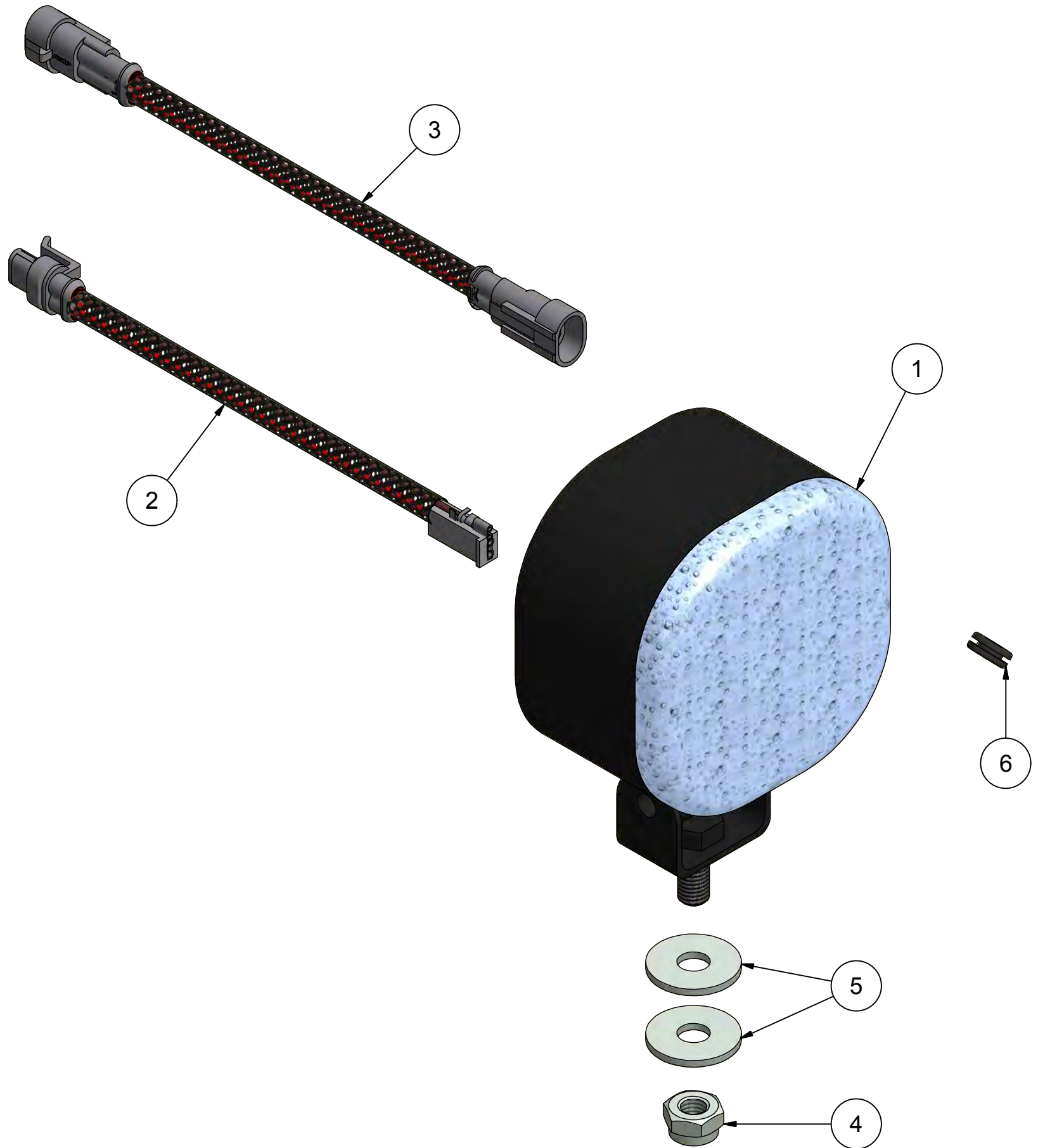
Pos.	St.	Artikelnummer	Bezeichnung	Description	Kommentar
1	1	HH061012	Halterung rechts (Zapfwelle)	fastener right (p.t.o.)	
2	1	HH061010	Zapfwellenschalthebel rechts (ST)	p.t.o. lever (st)	
3	1	HH061013	Bowdenbolzen	bolt	
4	2	LHR01031	Abstandsbuchse	bush	
5	1	H805	Ballongriff	ball knob	
6	3	012564	Unterlegscheibe	washer	
7	2	09856	Sicherungsmutter	locknut	
8	1	0931660	Sechskantschraube	hexagon bolt	
9	2	679912	Sicherungsscheibe	lock washer	
10	1	7380830	Innensechskant-Rundkopfschraube	lens head screw	



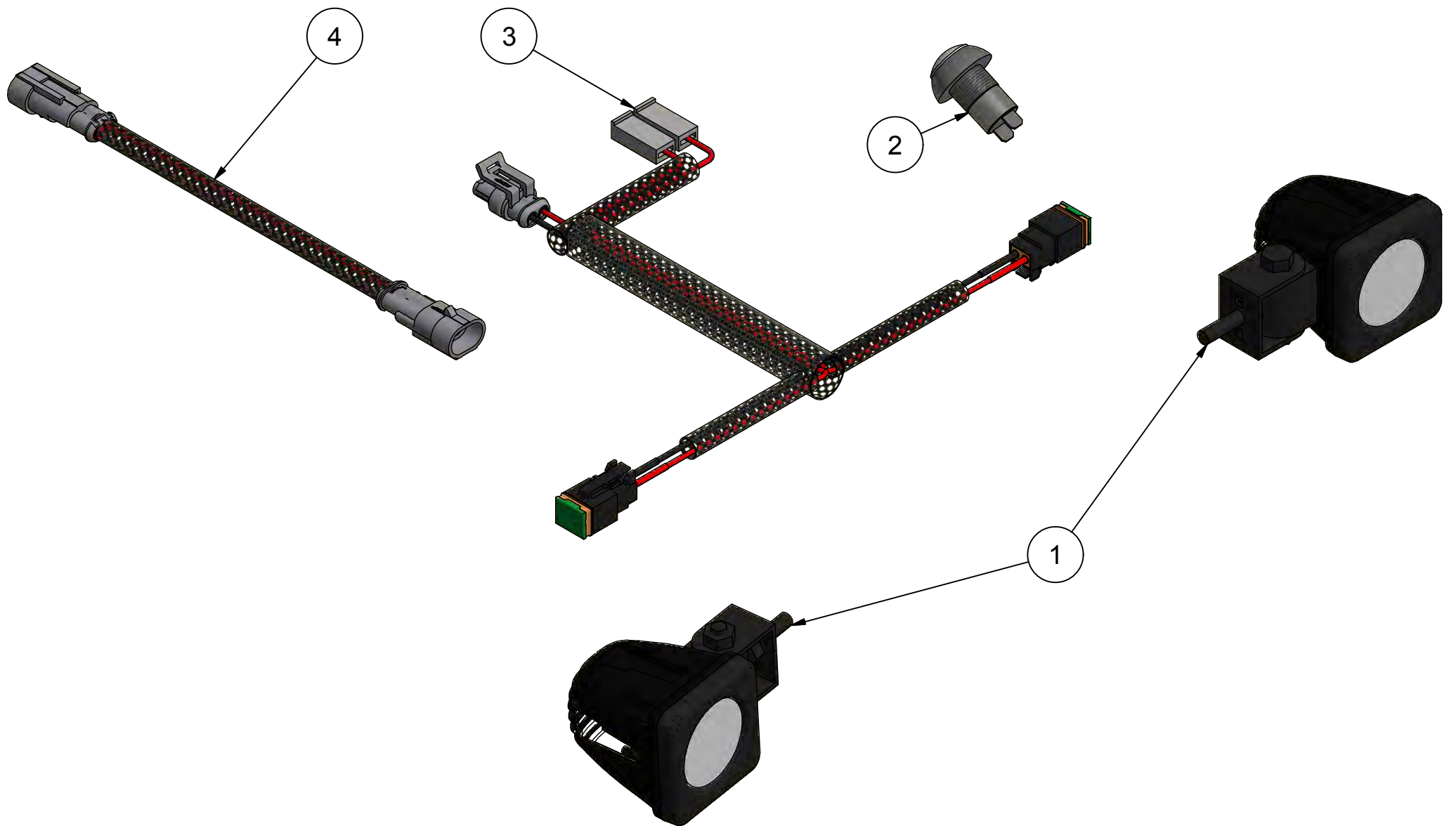
Stückliste in DE / EN					
Pos.	St.	Artikelnummer	Bezeichnung	Description	Kommentar
1	1	CLAR128	Klemmschelle kpl. (mittig)	clamp cpl. (central )	
2	1	0912630	Zylinderkopfschraube	Cylinder head screw	
3	1	SKZ-VZ-6	Sperrkantscheibe (Zylinderk.) für M6	detent-edged washer cylinder head for M6	

Die techn. Angaben und Maße sind unverbindlich. Für diese Unterlage behalten wir uns alle Rechte vor. Weitergabe sowie Vervielfältigung dieser Unterlage, Verwertung und Mitteilung ihres Inhaltes ist nicht gestattet, soweit nicht ausdrücklich zugestanden. Zuwiderhandlungen verpflichten zu Schadensersatz. Alle Rechte für den Fall der Patenterteilung oder Gebrauchsmustereintragung vorbehalten. DIN 34

The Tech. Details and dimensions are not binding. For this paper we retain all rights. Transfer or duplication of this document, recovery and communication of its contents is permitted unless expressly authorized. Offenses committed to damages. All rights in the event of patent or design registration Used reserved. DIN 34



Stückliste in DE / EN					
Pos.	St.	Artikelnummer	Bezeichnung	Description	Kommentar
1	1	3.01.26.003	Arbeitsscheinwerfer 55W	Headlight	
2	1	AM059125-01	Scheinwerferkabelbaum	cable headlight kpl.	
3	1	AM059110-02	Scheinwerferkabelbaum	cable headlight kpl.	
4	1	098510	Sicherungsmutter	locknut	
5	2	9021105	Unterlegscheibe	washer	
6	1	3.13.03.005	Durchführungsstülle (d6_s1,5)	grommet	Art. Nr. 0252 0017 010 (Typ. 60/90/15)

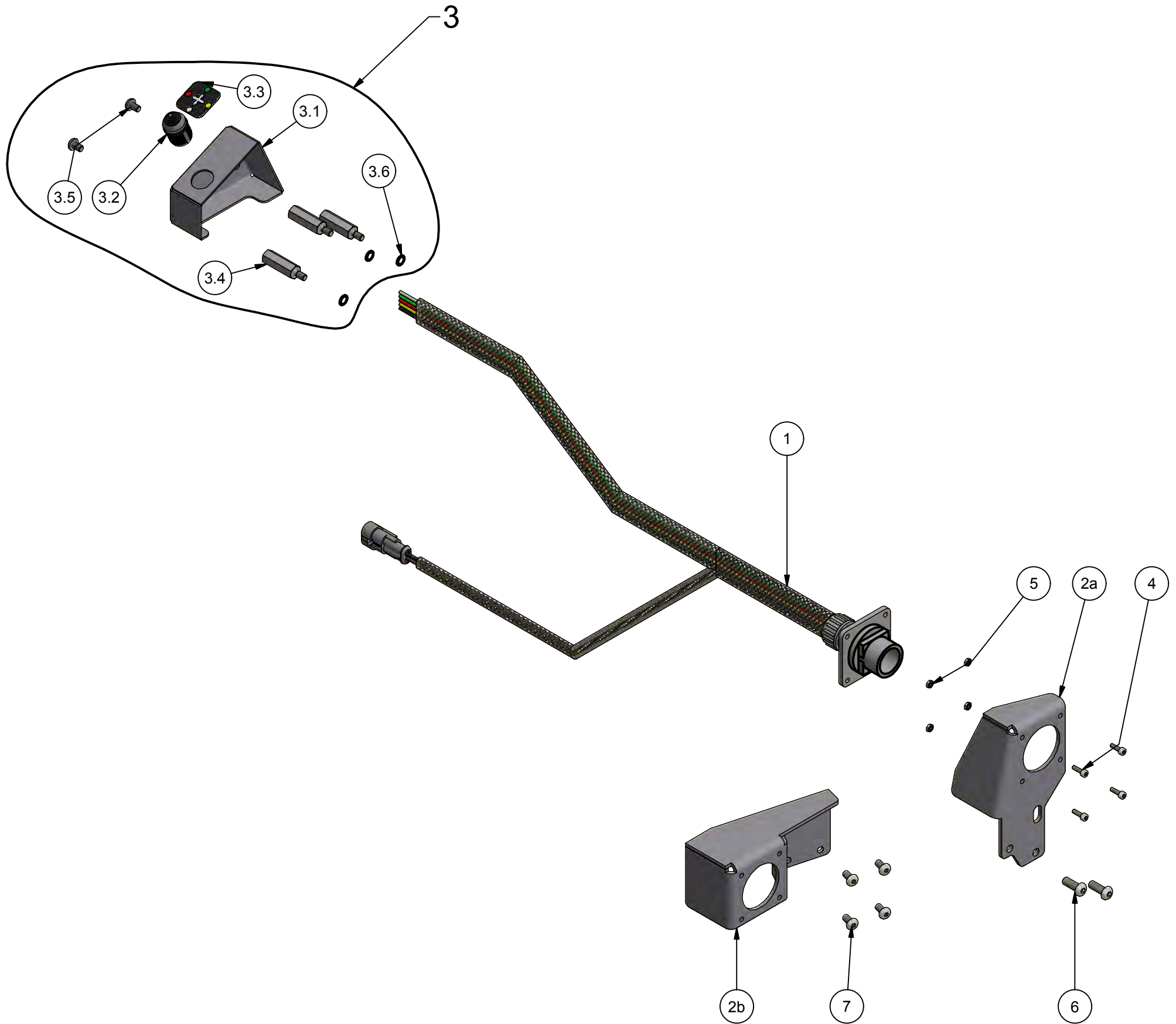


Stückliste in DE / EN					
Pos.	St.	Artikelnummer	Bezeichnung	Description	Kommentar
1	2	3.01.26.002	LED-Scheinwerfer kpl.		
2	1	3.01.03.013	Druckschalter	push button	
3	1	AM059160-01	Kabelbaum LED Scheinwerfer	cable harness LED projector	
4	1	AM059110-02	Scheinwerferkabelbaum	cable headlight kpl.	

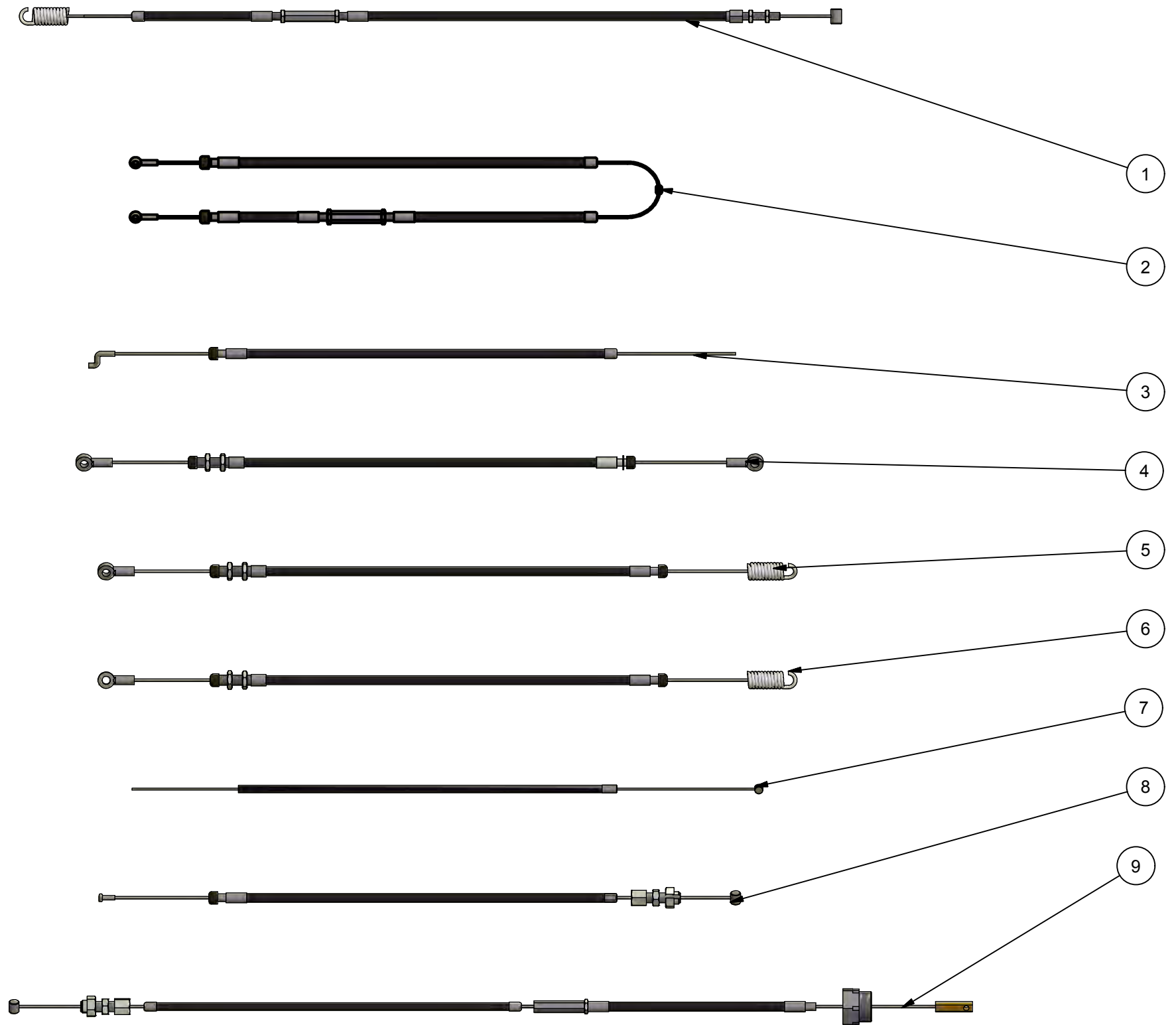
Die techn. Angaben und Maße sind unverbindlich. Für diese Unterlage behalten wir uns alle Rechte vor. Weitergabe sowie Vervielfältigung dieser Unterlage, Verwertung und Mitteilung ihres Inhaltes ist nicht gestattet, soweit nicht ausdrücklich zugestanden. Zuwiderhandlungen verpflichten zu Schadensersatz. Alle Rechte für den Fall der Patenterteilung oder Gebrauchsmustereintragung vorbehalten. DIN 34

The Tech. Details and dimensions are not binding. For this paper we retain all rights. Transfer or duplication of this document, recovery and communication of its contents is permitted unless expressly authorized. Offenses committed to damages. All rights in the event of patent or design registration Used reserved. DIN 34

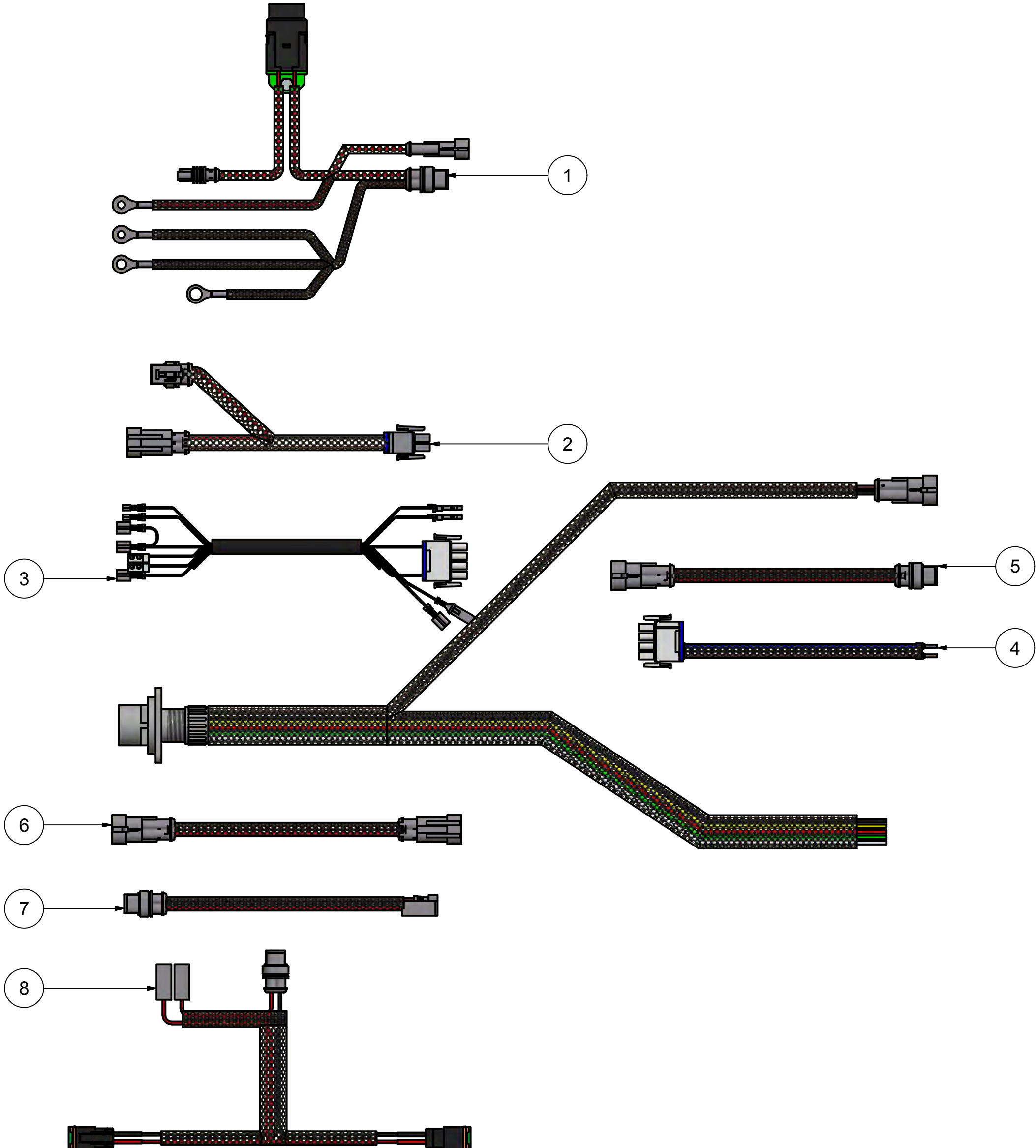




Stückliste in DE / EN						
Pos.	St.	Artikelnummer	Bezeichnung	Description	Kommentar	
1	1	AM059220-01	Kabelbaum kpl.	Harness cpl.		
2a	1	AM052363-01	Halter Steckdose	holder socket	für starren Holm	
2b	1	LHR22065-01	Halter Steckdose	holder socket	für Schwenholm	
3	1	HA205560-01	Joystick mit Halterung kpl. (AGS)	joystick with bracket cpl.		
3.1	1	HA205561-01	Joystickhalterung	finger joystick - bracket		
3.2	1	3.01.03.010	4-Wege Fingerjoystick	4-Way Mini Trim		
3.3	1	HA205562-01	Aufkleber -Anbaugerätesteuerung-	label		
3.4	3	510IA30	Abstandsbolzen	distance bolt		
3.5	3	738058	Linsenkopfschraube	lens head screw		
3.6	3	01005	Schnorr-Sicherheitsscheibe	safety washer		
4	4	0912310	Zylinderkopfschraube	Cylinder head screw		
5	4	09343	Sechskantmutter	hexagon nut		
6	2	7380616	Innensechskant-Rundkopfschraube	lens head screw	für starren Holm	
7	4	7380510	Innensechskant-Rundkopfschraube	lens head screw	für Schwenholm	



Stückliste in DE / EN						
Pos.	St.	Artikelnummer	Bezeichnung	Description	Kommentar	
1	1	LHR23121-01	Bowdenzug Kupplung	bowden-cable clutch		
2	1	LHR23126-01	Bowdenzug Pumpenverstellung kpl.	cable pump adjustment		
3	2	CT053123-01	Bowdenzug Lenkung unten links u. rechts	bowden-cable steering left a. right (below)		
4	1	CT023114	Bowdenzug Zapfwelle	bowden-cable p.t.o.		
5	1	CT023105	Bowdenzug Parkbremse links	bowden-cable parking brake		
6	1	CT023106	Bowdenzug Parkbremse rechts u. links	bowden-cable parking brake		
7	1	LHR03506	Bowdenzug Gas	bowden-cable gas		
8	2	HA146701	Bowdenzug Lenkung oben links und rechts	bowden-cable steering top left and right		
9	1	HA146702	Bowdenzug Holmschwenkung	bowden-cable turning		

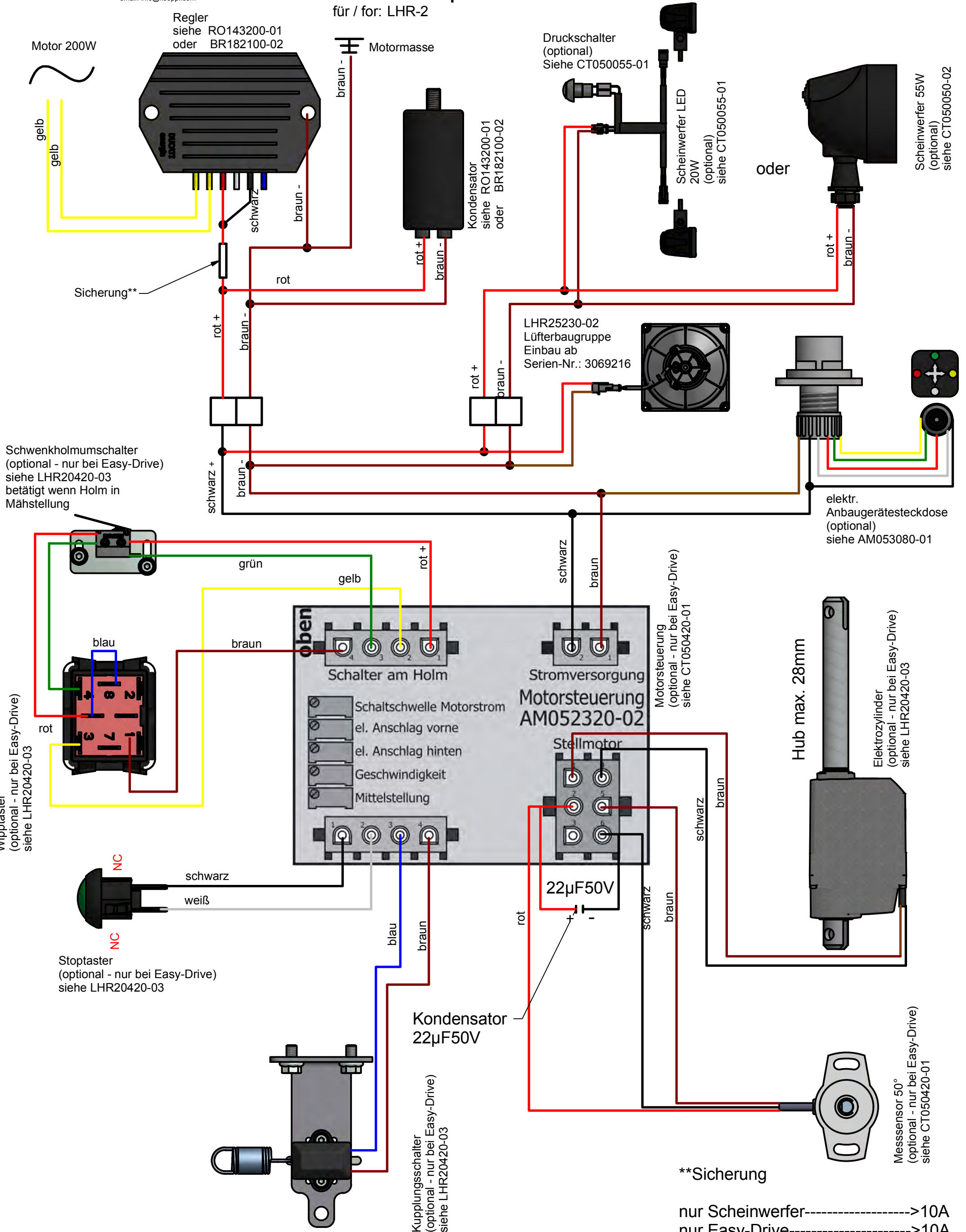


Stückliste in DE / EN						
Pos.	St.	Artikelnummer	Bezeichnung	Description	Kommentar	
1	1	RO143120-03	Kabelbaum Regler 2	cable regulator 2		
2	1	RO143130-03	Kabelbaum Zuleitung Easy-Drive	cable Easy-Drive		
3	1	CT059140-01	Kabelbaum Holm-Easy-Drive	cable handle--Easy-Drive	Schwenkholm	
4	1	LHR29111-01	Kabelbaum Kupplungsabfrage	cable clutch control		
5	1	LHR29120-01	Anschlusskabel Lüfter kpl.	connection cable fan cpl.	ab Serien-Nr.: 3069216	
6	1	AM059110-02	Scheinwerferkabelbaum	cable headlight kpl.	für LED u. Halogen	
7	1	AM059125-01	Scheinwerferkabelbaum	cable headlight kpl.	Nur Halogen	
8	1	AM059160-01	Kabelbaum LED Scheinwerfer	cable harness LED projector	Nur LED	
9	1	AM059220-01	Kabelbaum kpl.	Harness cpl.	Anbaugerätesteckdose	

Die techn. Angaben und Maße sind unverbindlich. Für diese Unterlage behalten wir uns alle Rechte vor. Weitergabe sowie Vervielfältigung dieser Unterlage, Verwertung und Mitteilung ihres Inhaltes ist nicht gestattet, soweit nicht ausdrücklich zugestanden. Zuwiderhandlungen verpflichten zu Schadensersatz. Alle Rechte für den Fall der Patenterteilung oder Gebrauchsmustereintragung vorbehalten. DIN 34

The Tech. Details and dimensions are not binding. For this paper we retain all rights. Transfer or duplication of this document, recovery and communication of its contents is permitted unless expressly authorized. Offenses committed to damages. All rights in the event of patent or design registration Used reserved. DIN 34

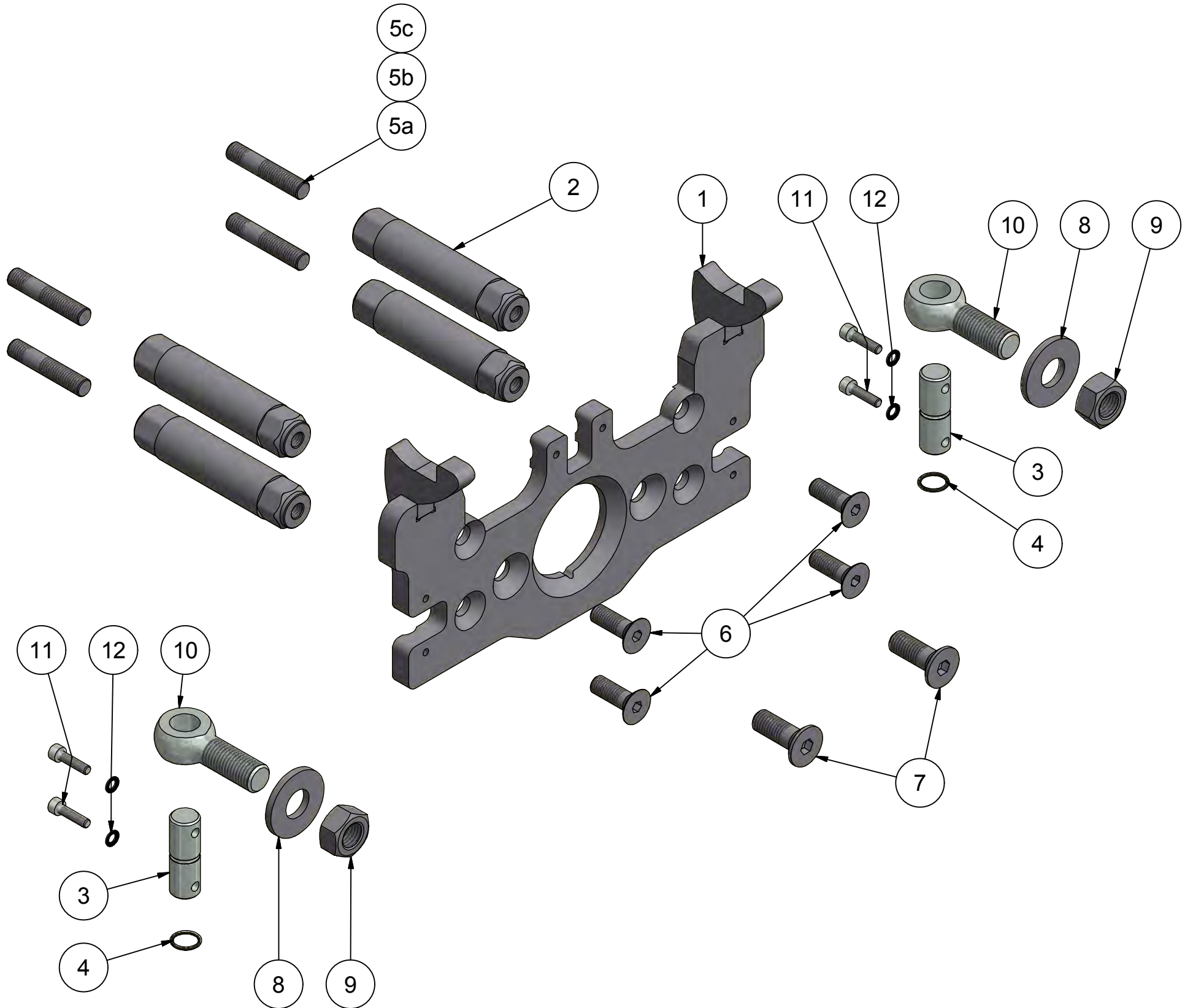
für / for: LHR-2



\*\*Sicherung

nur Scheinwerfer----->10A  
nur Easy-Drive----->10A  
Scheinwerfer und Easy-Drive--->15A

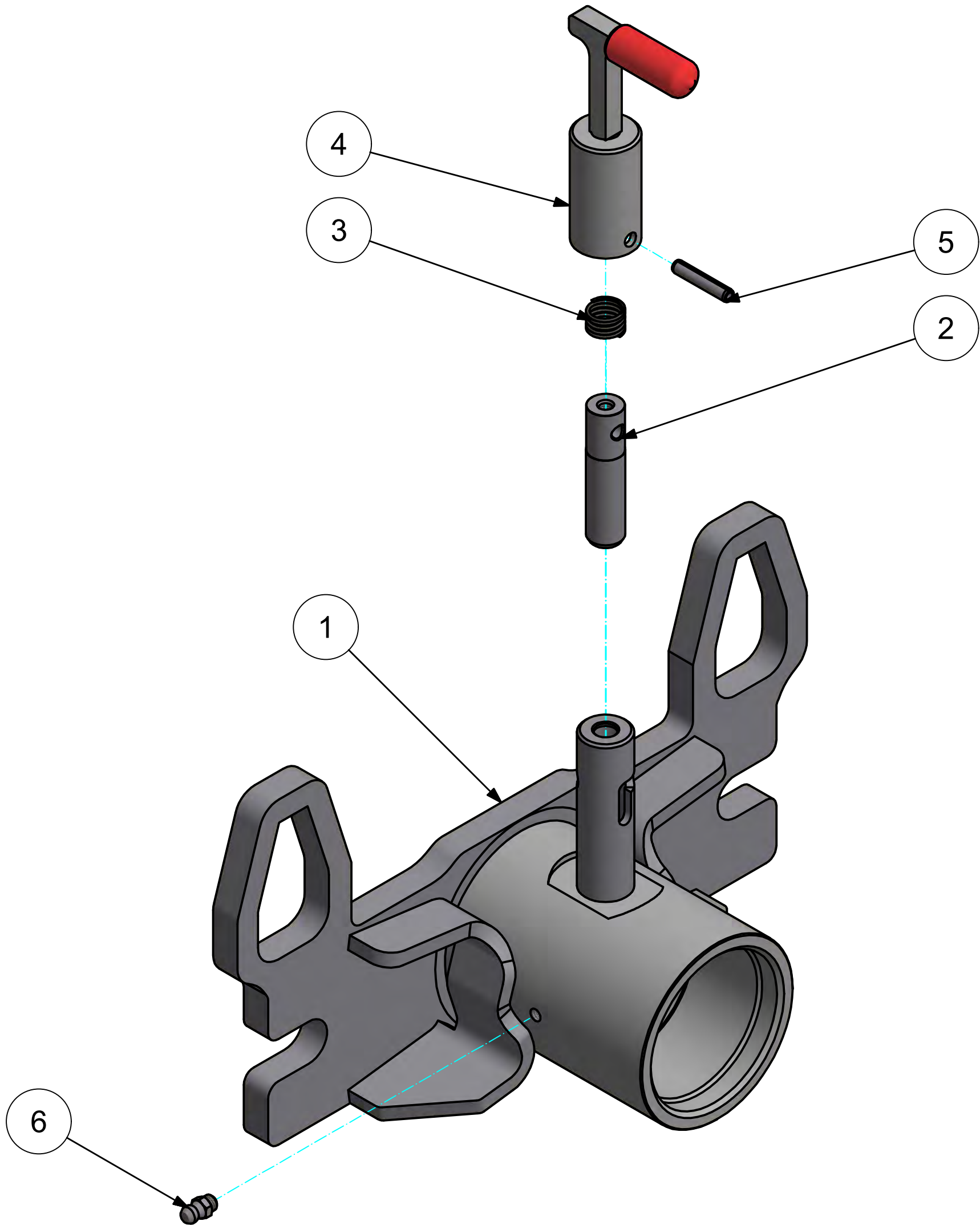
Einbau ab: **BJ2015**



Stückliste in DE / EN

Pos.	St.	Artikelnummer	Bezeichnung	Description	Kommentar
1	1	002C2010-03	Grundplatte kpl.	ground plate cpl.	
2	4	002A0306	Distanzstück lang	distance piece	
3	2	220K0067-02	Bolzen	bolt	
4	2	OR13x1,7	O-Ring	O-ring	
5a	4	09391040	Stiftschraube	stud	Variante A für CC und LHR
5b	1	08351030	Stiftschraube	stud	Variante B für BT
5c	1	09391020	Stiftschraube	stud	Variante C für LHRT
6	4	79911030	Senkschrauben mit Innensechskant	Countersunk screws	
7	2	79911235	Senkschrauben mit Innensechskant	Countersunk screws	
8	2	679616	Spannscheibe	spring washer	
9	2	093416	Sechskantmutter	hexagon nut	
10	2	04441655	Ringschraube	ring bolt	
11	4	0912520	Zylinderkopfschraube	cylinder head screw	
12	4	01005	Schnorr-Sicherheitscheibe	safety washer	

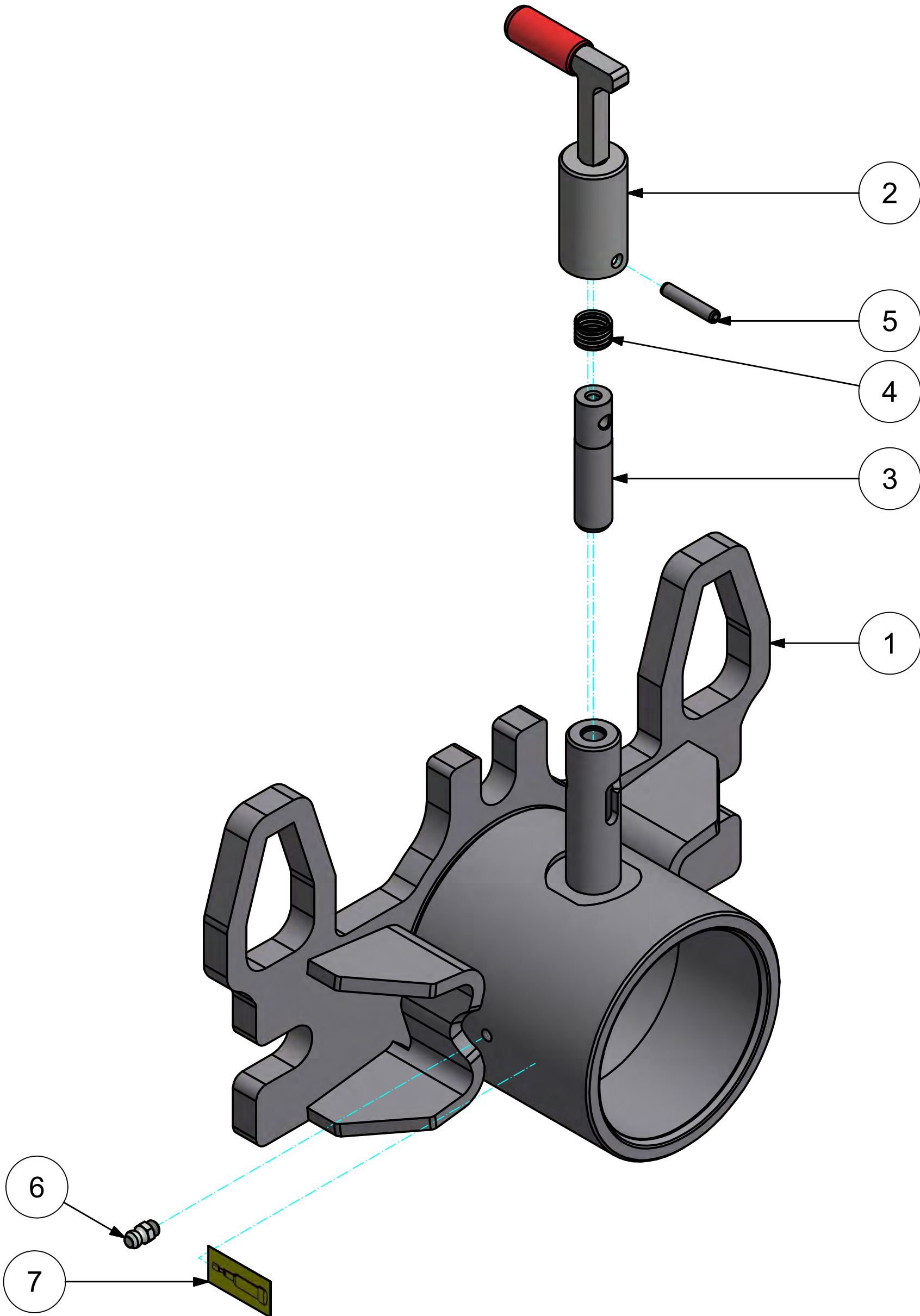
für / for:



Stückliste in DE / EN					
Pos.	St.	Artikelnummer	Bezeichnung	Description	Kommentar
1	1	002C5110	Schnellwechselflansch kpl.	attachment - hook flange	
2	1	00205101	Rastbolzen verstärkt	locking bolt amplifies	
3	1	D-186	Druckfeder	pressure spring	
4	1	00202020	4kt-Verlängerungsgriff kpl.	lever cpl.	
5	1	8752526	Spannstift	dowel pin	
6	1	71412H161	Kegelschmiernippel kurz	grease nipple	

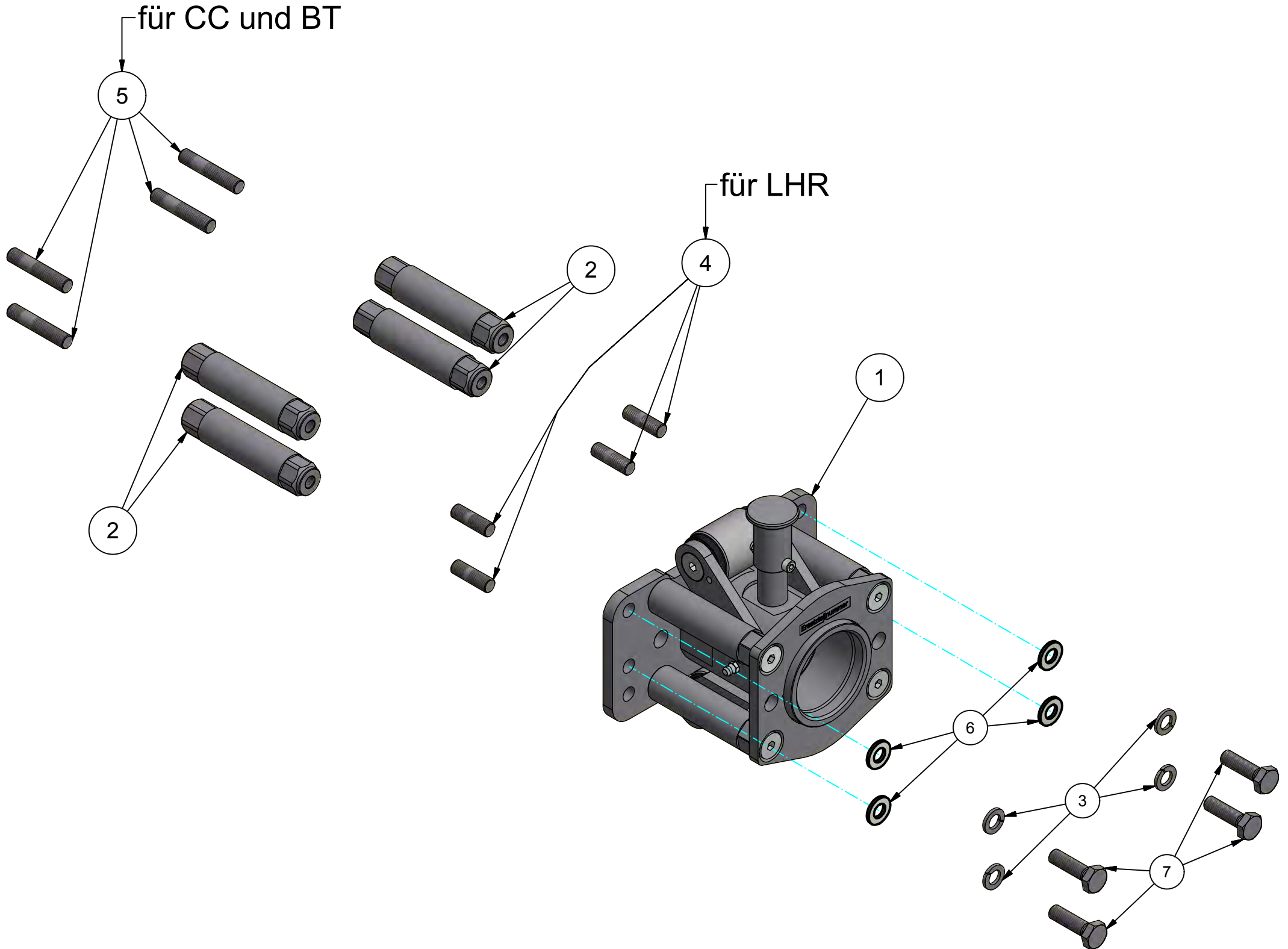
Die techn. Angaben und Maße sind unverbindlich. Für diese Unterlage behalten wir uns alle Rechte vor. Weitergabe sowie Vervielfältigung dieser Unterlage, Verwertung und Mitteilung ihres Inhaltes ist nicht gestattet, soweit nicht ausdrücklich zugestanden. Zuwiderhandlungen verpflichten zu Schadensersatz. Alle Rechte für den Fall der Patenterteilung oder Gebrauchsmustereintragung vorbehalten. DIN 34

The Tech. Details and dimensions are not binding. For this paper we retain all rights. Transfer or duplication of this document, recovery and communication of its contents is permitted unless expressly authorized. Offenses committed to damages. All rights in the event of patent or design registration Used reserved. DIN 34



Stückliste in DE / EN					
Pos.	St.	Artikelnummer	Bezeichnung	Description	Kommentar
1	1	002G1010-01	Schnellwechselflansch	attachment - hook flange	
2	1	00202020	4kt-Verlängerungsgriff kpl.	4kt-lever cpl.	
3	1	00205101	Rastbolzen	locking bolt	
4	1	D-186	Druckfeder	pressure spring	
5	1	8752526	Spannstift	dowel pin	
6	1	71412H161	Kegelschmiernippel kurz	grease nipple	
7	1	AUFK0007-01	Aufkleber Fettpresse	sticker	

Zeichnung ersetzt die Nr. **002A0320**

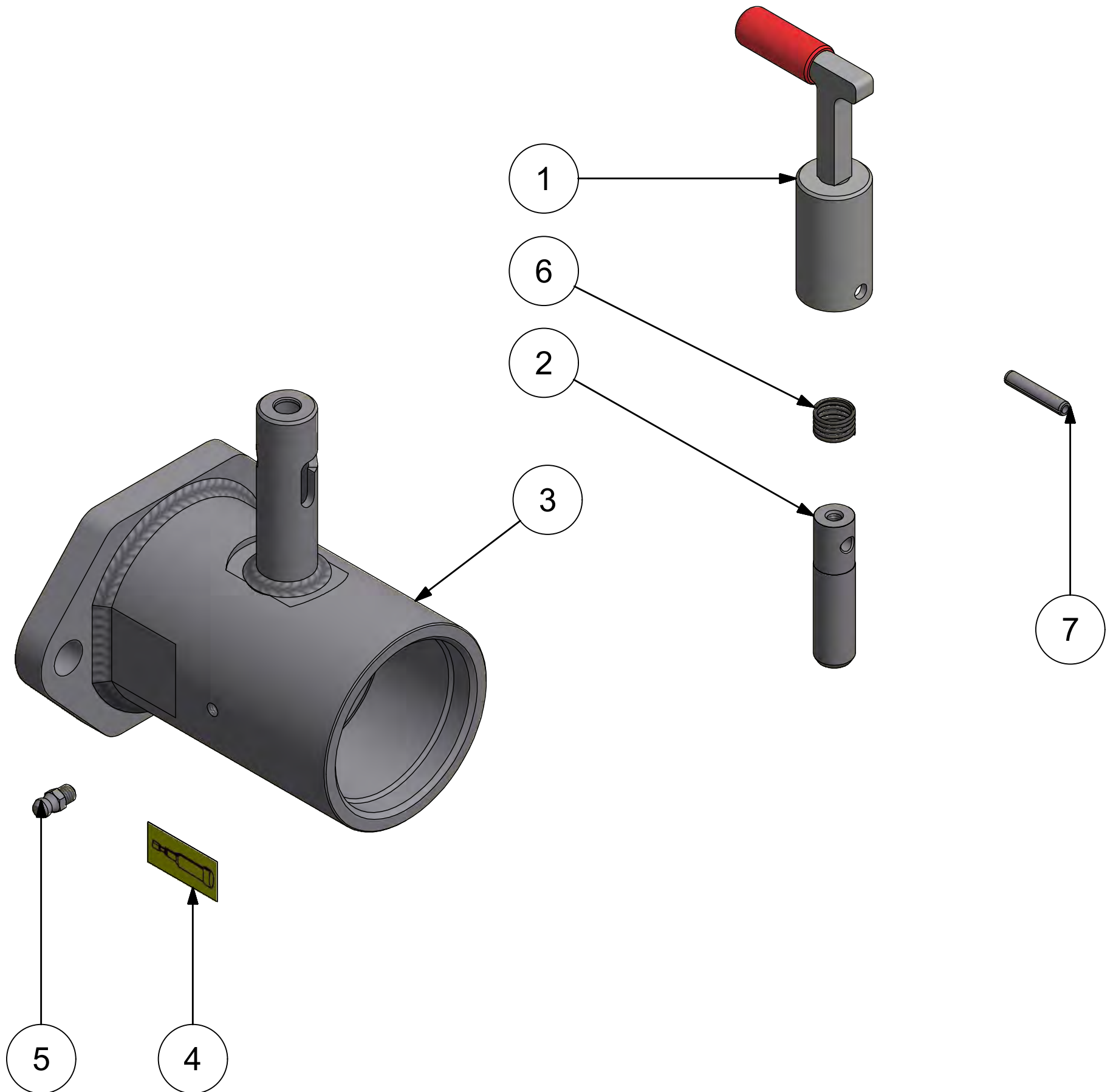


Stückliste in DE / EN					
Pos.	St.	Artikelnummer	Bezeichnung	Description	Kommentar
1	1	002A0345-01	Antivibrationsflansch	antivibration flange	
2	4	002A0306	Distanzstück lang	distance piece	
3	4	012710	Federring	lock washer	
4	4	09391020	Stiftschraube	stud	
5	4	09391040	Stiftschraube	stud	
6	4	0125105	Unterlegscheibe	washer	
7	4	09331035	Sechskantschraube	hexagon bolt	

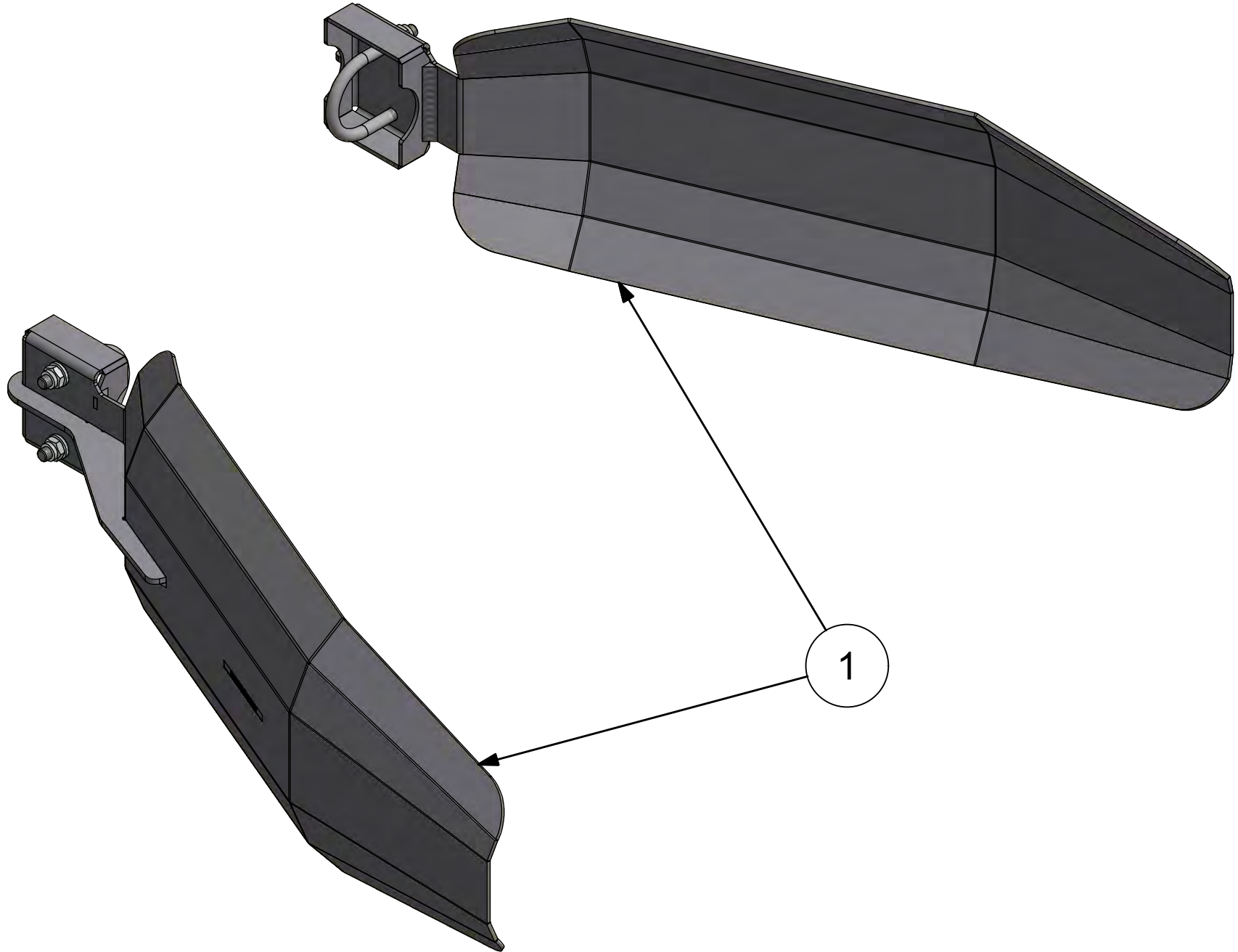
Die techn. Angaben und Maße sind unverbindlich. Für diese Unterlage behalten wir uns alle Rechte vor. Weitergabe sowie Vervielfältigung dieser Unterlage, Verwertung und Mitteilung ihres Inhaltes ist nicht gestattet, soweit nicht ausdrücklich zugestanden. Zuwiderhandlungen verpflichten zu Schadensersatz. Alle Rechte für den Fall der Patenterteilung oder Gebrauchsmustereintragung vorbehalten. DIN 34

The Tech. Details and dimensions are not binding. For this paper we retain all rights. Transfer or duplication of this document, recovery and communication of its contents is permitted unless expressly authorized. Offenses committed to damages. All rights in the event of patent or design registration Used reserved. DIN 34





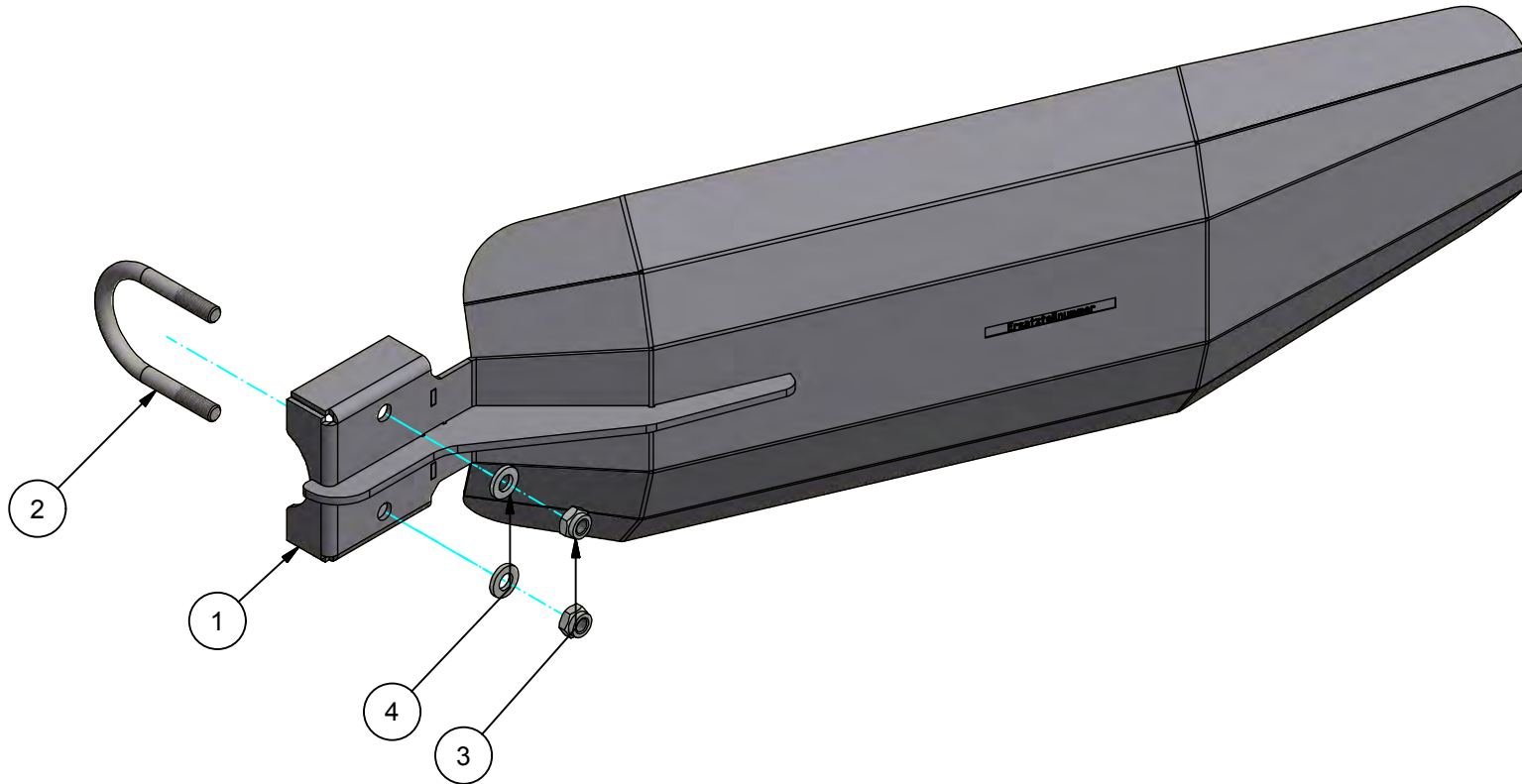
Stückliste in DE / EN					
Pos.	St.	Artikelnummer	Bezeichnung	Description	Kommentar
1	1	00202020	4kt-Verlängerungsgriff kpl.	4kt-lever cpl.	
2	1	00205101	Rastbolzen	locking bolt	
3	1	002E0110-01	Schnellwechselflansch kpl. (DT)	speed-change-flange	
4	1	AUFK0007-01	Aufkleber Fettpresse	sticker	
5	1	714126	Kegelschmiernippel	grease nipple	
6	1	D-186	Druckfeder	pressure spring	
7	1	8752526	Spannstift	dowel pin	



Stückliste in DE / EN					
Pos.	St.	Artikelnummer	Bezeichnung	Description	Kommentar
1	2	HA146570-02	Handschutz kpl.	hand guard cpl.	

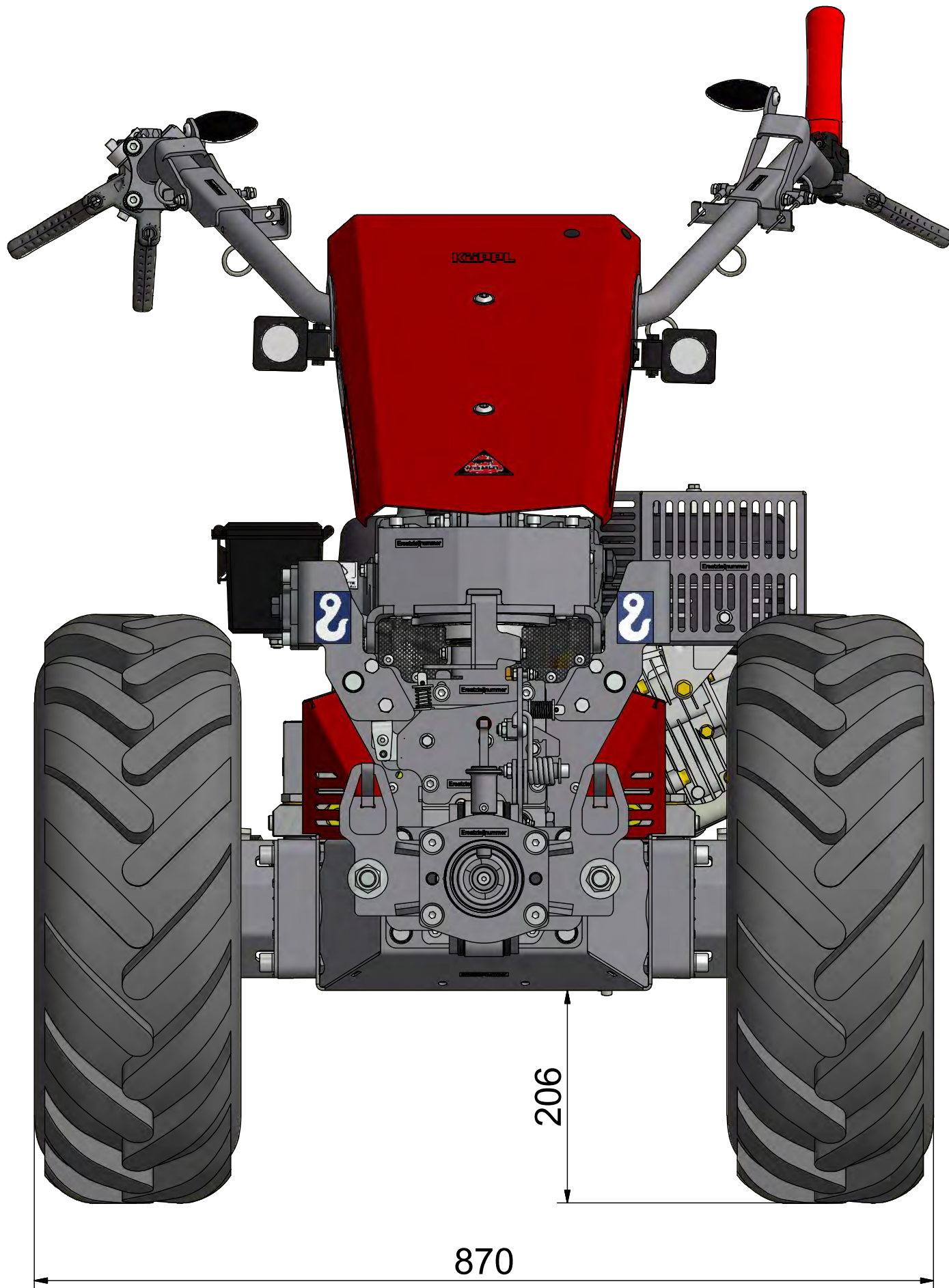
Die techn. Angaben und Maße sind unverbindlich. Für diese Unterlage behalten wir uns alle Rechte vor. Weitergabe sowie Vervielfältigung dieser Unterlage, Verwertung und Mitteilung ihres Inhaltes ist nicht gestattet, soweit nicht ausdrücklich zugestanden. Zuwiderhandlungen verpflichten zu Schadensersatz. Alle Rechte für den Fall der Patenterteilung oder Gebrauchsmustereintragung vorbehalten. DIN 34

The Tech. Details and dimensions are not binding. For this paper we retain all rights. Transfer or duplication of this document, recovery and communication of its contents is permitted unless expressly authorized. Offenses committed to damages. All rights in the event of patent or design registration Used reserved. DIN 34



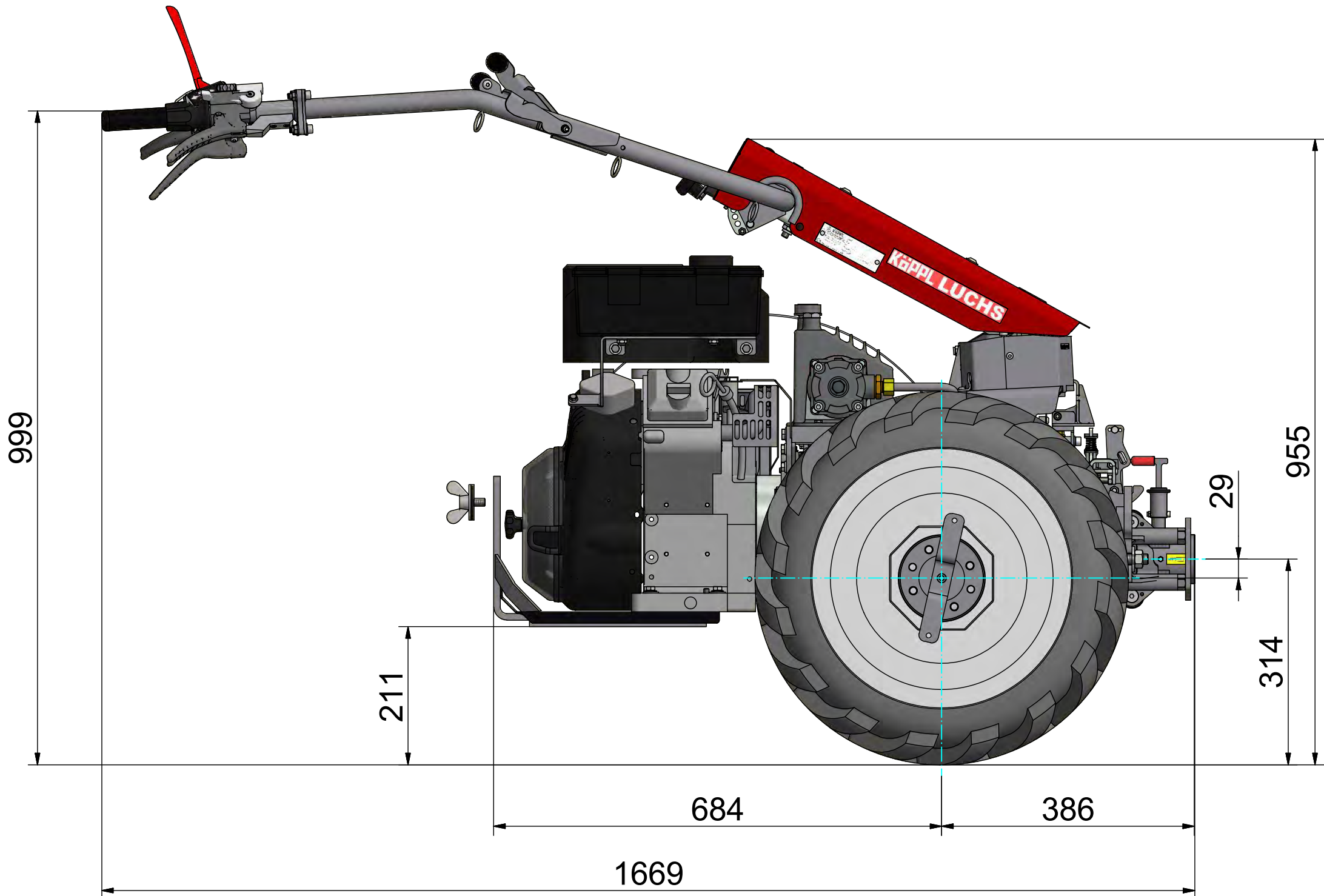
Stückliste in DE / EN					
Pos.	St.	Artikelnummer	Bezeichnung	Description	Kommentar
1	1	HA146565-01	Handschutz (ST)	hand protection (ST)	
2	1	3.07.01.025	Bügelschraube 1 Zoll M6	stirrup bolt 1 inch	
3	2	09856	Sicherungsmutter	locknut	
4	2	012564	Unterlegscheibe	washer	

für / for:



Höhe Boden bis Zapfwelle bei Rad  
23x8.50x12

für / for:



Höhe Boden bis Zapfwelle bei Rad 23x8.50x12