

für / for: CE-2



| | |
|------------------------|------------|
| | Ort: Bl. |
| AMPCOPEPESABIK Typ | |
| 9413 ENTSCHEUTH Nr. | |
| tel: 099 07 89 10 42 | Baujahr |
| www.koeppl.com | LeistungkW |
| CE Made in Germany BV. | Gewichtkg |

Mit Hilfe der Ersatzteilnummer können Sie Ihre benötigten Teile finden und bestellen.
With the help of the part number you can find your required parts and order.

Um einen reibungslosen und schnellen Ablauf Ihrer Bestellung zu gewährleisten, geben Sie bei Ihrer Bestellung immer die Typen-Bezeichnung, Seriennummer, Baujahr, Reifengröße, besondere Vermerke (siehe Typenschild) sowie Ersatzteilnummer an.
To ensure a smooth and rapid flow of your order to ensure, enter your Order always the type and description, serial number, year of construction, tire size, special endorsements (see nameplate), as well as spare parts number.

Die techn. Angaben und Maße sind unverbindlich. Für diese Unterlage behalten wir uns alle Rechte vor. Weitergabe sowie Vervielfältigung dieser Unterlage, Verwertung und Mitteilung ihres Inhaltes ist nicht gestattet, soweit nicht ausdrücklich zugestanden. Zuwiderhandlungen verpflichten zu Schadensersatz. Alle Rechte für den Fall der Patenterteilung oder Gebrauchsmustereintragung vorbehalten. DIN 34

The Tech. Details and dimensions are not binding. For this paper we retain all rights. Transfer or duplication of this document, recovery and communication of its contents is permitted unless expressly authorized. Offenses committed to damages. All rights in the event of patent or design registration Used reserved. DIN 34



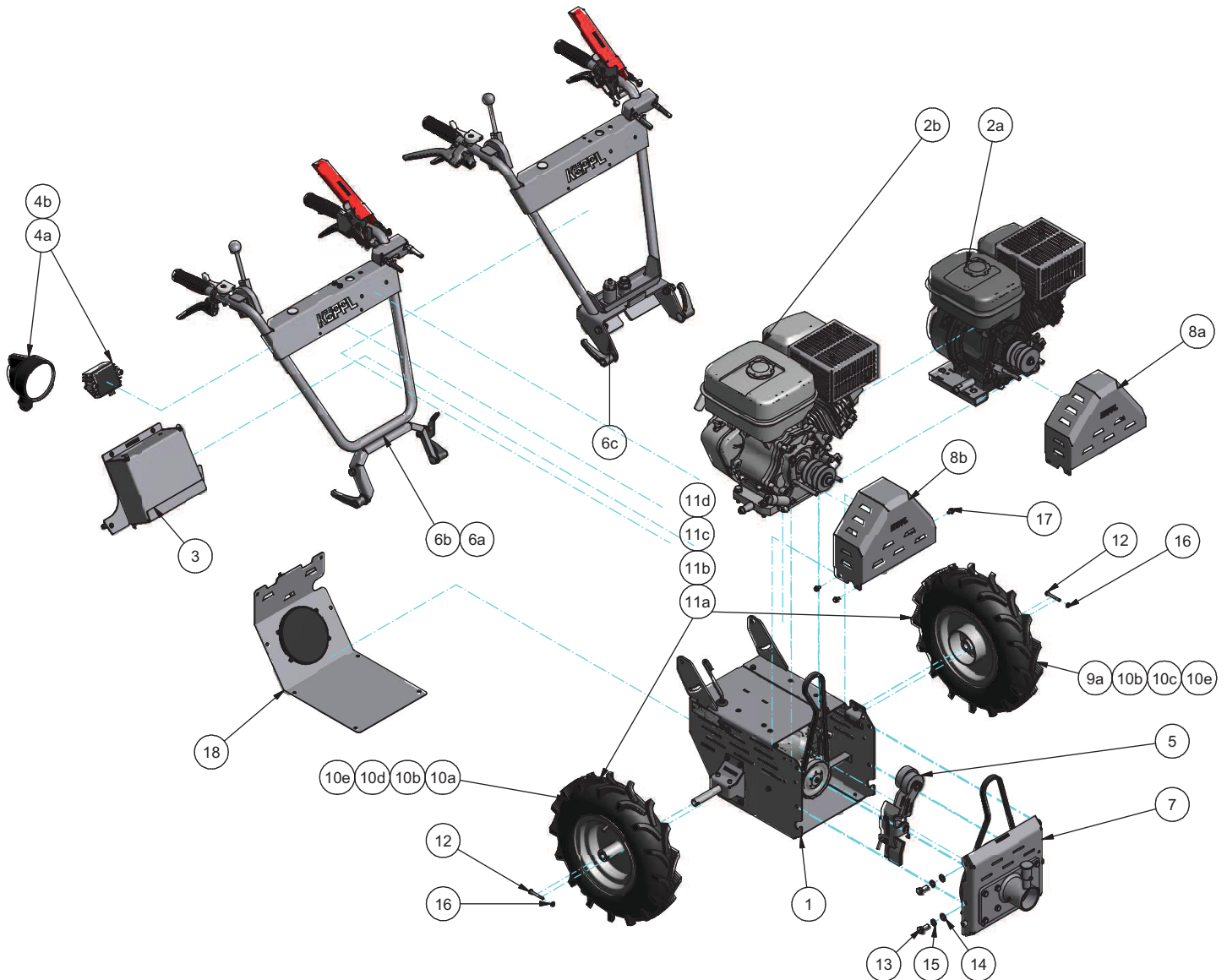
z. B. CE200211-01 Getriebehälter
gear-bracket

Für künftige Verwendung aufbewahren!
Store for future use!

für / for: CE-2

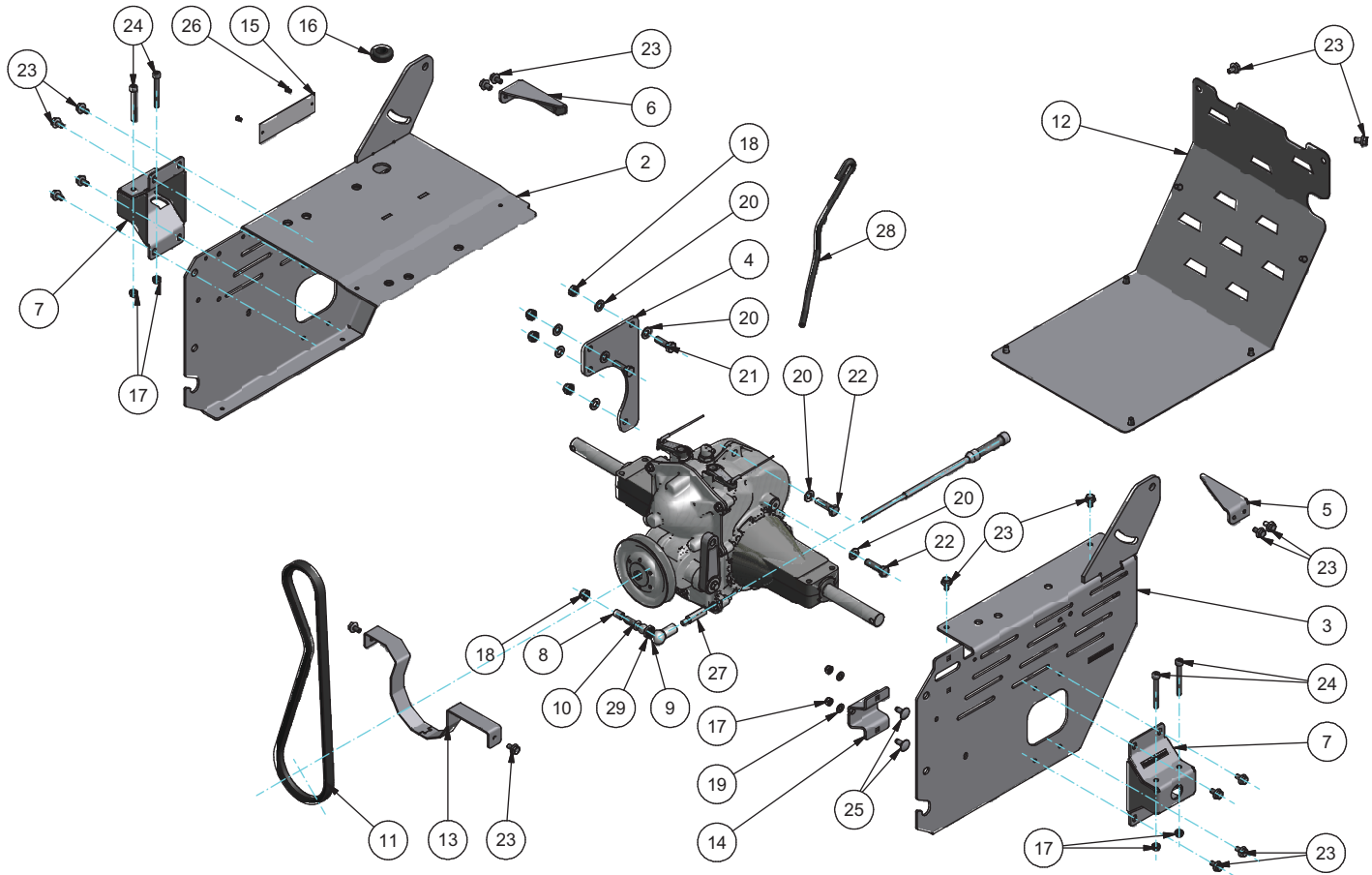
Inhaltsverzeichnis

| Artikelnummer | Bezeichnung | Description | Seite |
|---------------|---------------------------------|--------------------------------|-------|
| CE200001-01 | Übersicht | overview | 3 |
| CE200010-01 | Hauptgruppe | main group | 4 |
| CE200390-01 | Riemenspanner kpl. | belt tensioner cpl. | 5 |
| KSH00100 | Schnellwechselanflanschung kpl. | speed-change-flange cpl. | 6 |
| CE200020-01 | Motorgruppe 6PS | gas engine assembly 6HP | 7 |
| CE200040-01 | Motorgruppe 10PS | gas engine assembly 10HP | 8 |
| CE203000-01 | Starrer Holm kpl. | ladder stringer cpl. | 9 |
| CE203000-02 | Starrer Holm kpl. | ladder stringer cpl. | 10 |
| CE203400-01 | Seitlicher Schwenkholm kpl. | collateral panning arbor cpl. | 11 |
| CE204020-01 | Kühlergruppe | cooler group | 12 |
| CE200045-01 | Batteriegruppe | battery pack | 13 |
| CE200050-01 | Scheinwerfergruppe | headlight group | 14 |
| CE200060-01 | Reglergruppe | regulator group | 15 |
| CE203020-01 | Bowdenzüge | bowden-cable | 16 |
| CE200055-01 | Kabelbaumübersicht | cable overview | 17 |
| 3.17.02.001 | Komplettrad links 4.00x8 AS | wheel left cpl. 4.00x8 AS | 18 |
| 3.17.02.002 | Komplettrad rechts 4.00x8 AS | wheel right cpl. 4.00x8 AS | 19 |
| 3.17.02.003 | Satz Räder 4.00x8 AS | set of wheels 4.00x8 AS | 20 |
| 3.17.02.004 | Komplettrad 4.00x8 Lamelle | wheel cpl. 4.00x8 lamina | 21 |
| 3.17.02.005 | Satz Räder 4.00x8 Lamelle | set of wheels 4.00.8 lamina | 22 |
| 3.17.02.006 | Komplettrad links 16x6.50x8 AS | wheel left cpl. 16x6.50x8 | 23 |
| 3.17.02.007 | Komplettrad rechts 16x6.50x8 AS | wheel right cpl. 16x6.50x8 | 24 |
| 3.17.02.008 | Satz Räder 16x6.50x8 AS | set of wheels 16x6.50x8 AS | 25 |
| 3.17.02.009 | Komplettrad 16x6.50x8 Lamelle | wheel cpl. 16x6.50x8 lamina | 26 |
| 3.17.02.010 | Satz Räder 16x6.50x8 Lamelle | set of wheels 16x6.50x8 lamina | 27 |

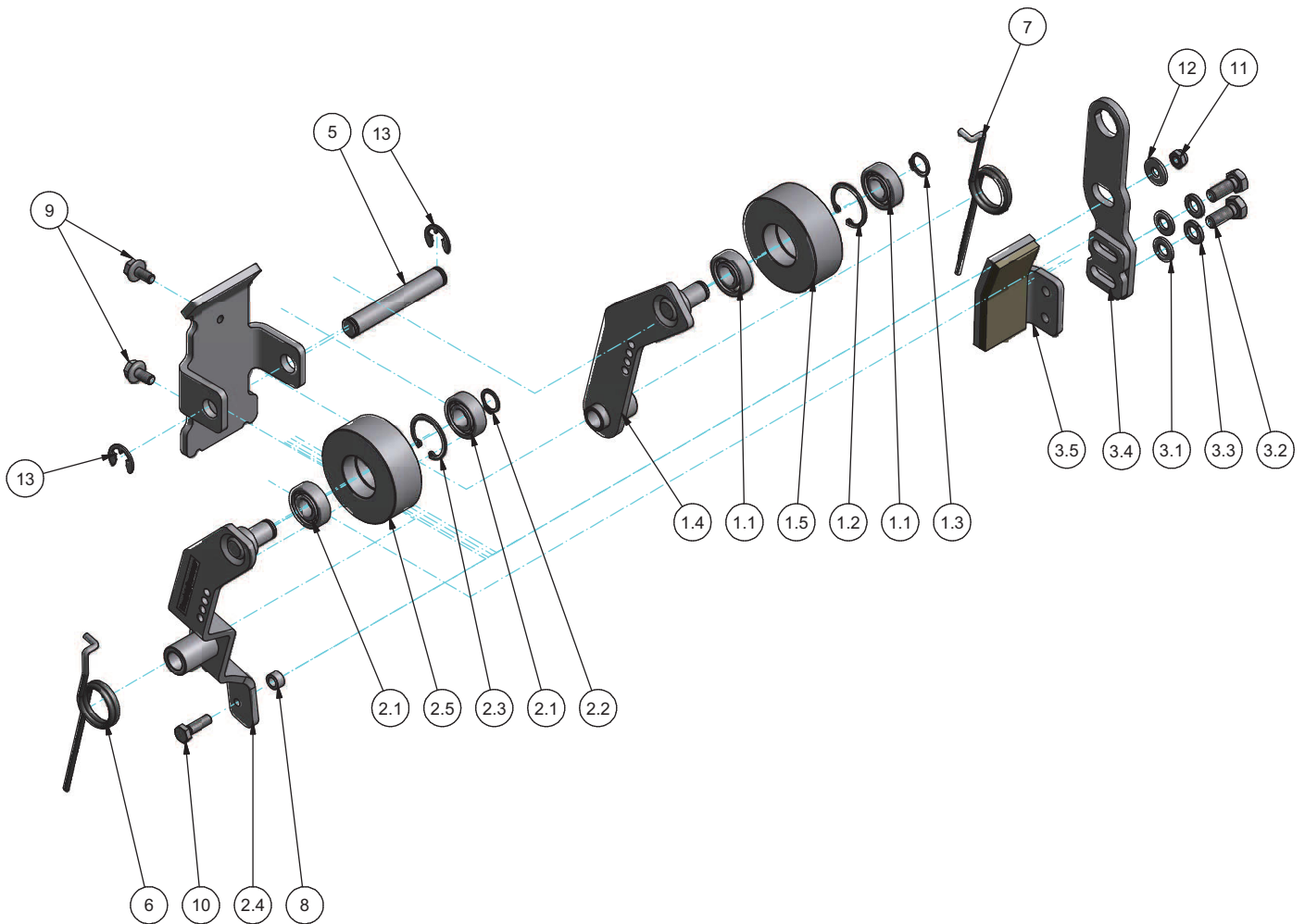


Stückliste in DE / EN

| Pos. | St. | Artikelnummer | Bezeichnung | Description | Kommentar |
|------|-----|---------------|---|---|--------------------------------------|
| 1 | 1 | CE200010-01 | Hauptgruppe | main group | |
| 2a | 1 | CE200020-01 | Motorgruppe 6PS | gas engine assembly 6HP | Auswahl |
| 2b | 1 | CE200040-01 | Motorgruppe 10PS | gas engine assembly 10HP | Auswahl |
| 3 | 1 | CE200045-00 | Batteriegruppe | battery pack | Optional für E-Start |
| 4a | 1 | CE200050-01 | Scheinwerfergruppe | headlight group | Optional |
| 4b | 1 | CE200060-01 | Reglergruppe | regulator group | Optional |
| 5 | 1 | CE200390-01 | Riemenspanner kpl. | belt tensioner cpl. | |
| 6a | 1 | CE203000-01 | Starrer Holm kpl. | ladder stringer cpl. | - ALT - bis Seriennr. 2691411 |
| 6b | 1 | CE203000-02 | Starrer Holm kpl. | ladder stringer cpl. | Auswahl - NEU - ab Seriennr. 2691511 |
| 6c | 1 | CE203400-01 | Seitlicher Schwenkholm kpl. | pivoting ladder stringer cpl. | Optional (Auswahl) |
| 7 | 1 | KSH00100 | Schnellwechsellanflanschung kpl. | speed-change-flange cpl. | |
| 8a | 1 | KSH02611 | Keilriemenabdeckung für EX17, EX21 | engine pulley cover for EX17, EX21 | Auswahl für 6PS |
| 8b | 1 | KSH02612 | Keilriemenabdeckung für EX27 | engine pulley cover for EX27 | Auswahl für 10PS |
| 9a | 1 | 3.17.02.001 | Komplettrad 4.00x8 links AS (AufnahmeØ19,05) | wheel cpl. 4.00x8 left AS (adapterØ19,05) | nur für ET (Stück) |
| 10a | 1 | 3.17.02.002 | Komplettrad 4.00x8 rechts AS (AufnahmeØ19,05) | wheel cpl. 4.00x8 right AS (adapterØ19,05) | nur für ET (Stück) |
| 10b | 1 | 3.17.02.004 | Komplettrad 4.00x8 Lamelle li. und re. (AufnahmeØ19,05) | wheel cpl. 4.00x8 lamina (adapter Ø19,05) | nur für ET (Stück) |
| 10c | 1 | 3.17.02.006 | Komplettrad 16x6.50x8 links AS (Aufnahme Ø19,05) | wheel cpl. 16x6.50x8 left AS (adapterØ19,05) | nur für ET (Stück) |
| 10d | 1 | 3.17.02.007 | Komplettrad 16x6.50x8 rechts AS (Aufnahme Ø19,05) | wheel cpl. 16x6.50x8 right AS (adapterØ19,05) | nur für ET (Stück) |
| 10e | 1 | 3.17.02.009 | Komplettrad 16x6.50x8 Lamelle li. und re. (Aufnahme Ø19,05) | wheel cpl. 16x6.50x8 lamina (adapter Ø19,05) | nur für ET (Stück) |
| 11a | 1 | 3.17.02.003 | Satz Räder 4.00x8 AS (Aufnahme Ø19,05) | set of wheels 4.00x8 (adapter Ø19,05) | Standard (Satz) |
| 11b | 1 | 3.17.02.005 | Satz Räder 4.00x8 Lamelle (Aufnahme Ø19,05) | set of wheels 4.00x8 lamina (adapter Ø19,05) | Optional (Satz) |
| 11c | 1 | 3.17.02.008 | Satz Räder 16x6.50x8 AS (Aufnahme Ø19,05) | set of wheels 16x6.50x8 AS (adapter Ø19,05) | Optional (Satz) |
| 11d | 1 | 3.17.02.010 | Satz Räder 16x6.50x8 lamina (Aufnahme Ø19,05) | set of wheels 16x6.50x8 lamina (adapter Ø19,05) | Optional (Satz) |
| 12 | 2 | 3.07.07.003 | Sechskantschraube | hexagon bolt | |
| 13 | 4 | 09331025 | Sechskantschraube | hexagon bolt | |
| 14 | 4 | 0125105 | Unterlegscheibe | washer | |
| 15 | 4 | 012710 | Federring | lock washer | |
| 16 | 2 | 3.07.08.001 | Sicherungsmutter | locknut | |
| 17 | 3 | 0151610 | Verbus-Tensillock-Schraube | verbus-tensillock-nut | |
| 18 | 1 | CE204020-01 | Kühlergruppe | cooler group | Optional |

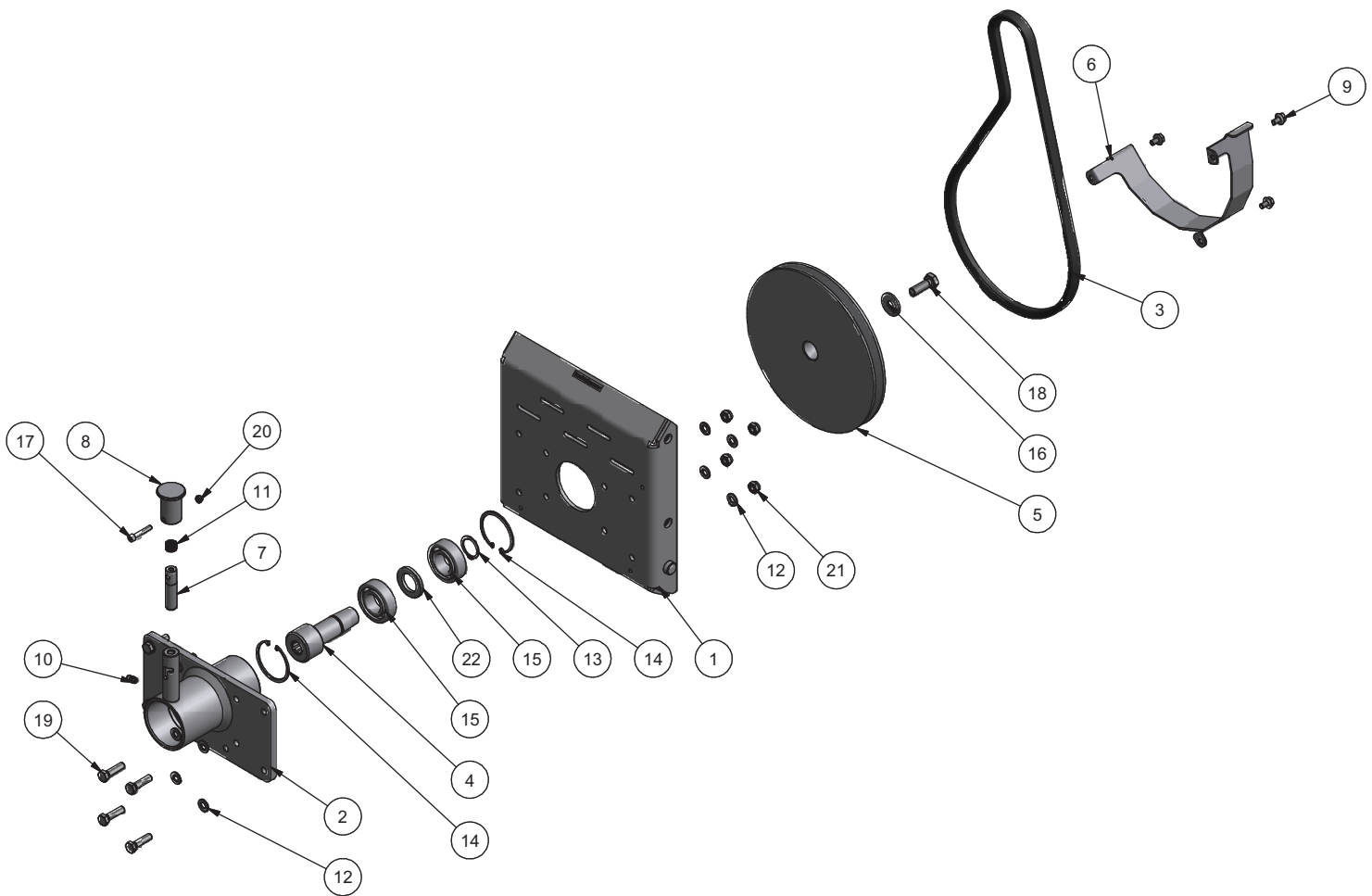


| Stückliste in DE / EN | | | | | | |
|-----------------------|-----|---------------|-------------------------------------|-----------------------------|-----------|--|
| Pos. | St. | Artikelnummer | Bezeichnung | Description | Kommentar | |
| 1 | 1 | 3.05.20.001 | SST - Getriebe | sst - gear | | |
| 2 | 1 | CE200200-01 | Chassis rechts kpl. | chassis right cpl. | | |
| 3 | 1 | CE200300-01 | Chassis links kpl. | chassis left cpl. | | |
| 4 | 1 | CE200211-01 | Getriebehälter | gear-bracket | | |
| 5 | 1 | CE200521-01 | Bowdengegenhalter | bowden-arrester | | |
| 6 | 1 | CE200522-01 | Bowdengegenhalter_MIR | bowden-arrester | | |
| 7 | 2 | CE200212-01 | Achsabstützung | axle-support | | |
| 8 | 1 | CE200214-01 | Buchse f. Pumpenhebel | bushing | | |
| 9 | 1 | 3.07.13.001 | Kugelpfanne | ball cup | | |
| 10 | 1 | 3.07.13.002 | Kugelzapfen | ball stud | | |
| 11 | 1 | CE200381-01 | Keilriemen (Getriebe) | belt (gear) | | |
| 12 | 1 | CE204001-01 | Abdeckung | cover | | |
| 13 | 1 | CE202630-01 | Keilriemenhalter für Getriebe kpl. | v-belt bracket for gear box | | |
| 14 | 1 | KSH02101 | Bowdenhalter | bowden bracket | | |
| 15 | 1 | K2002113 | Typenschild Köppl | type label Koeppl | | |
| 16 | 1 | 3.13.03.002 | Durchführungsstüle (d16_s3) | grommet | | |
| 17 | 6 | 09856 | Sicherungsmutter | locknut | | |
| 18 | 5 | 09858 | Sicherungsmutter | locknut | | |
| 19 | 2 | 012564 | Unterlegscheibe | washer | | |
| 20 | 8 | 012584 | Unterlegscheibe | washer | | |
| 21 | 2 | 0933825 | Sechskantschraube | hexagon bolt | | |
| 22 | 2 | 0933830 | Sechskantschraube | hexagon bolt | | |
| 23 | 24 | 0151610 | Verbus-Tensilock-Schraube | verbus-tensilock-nut | | |
| 24 | 4 | 0912650 | Zylinderkopfschraube | Cylinder head screw | | |
| 25 | 2 | 0603616 | Flachrundschrabe mit Vierkantansatz | cup square srew | | |
| 26 | 2 | 7337328 | Blindniet | blind rivet | | |
| 27 | 1 | 610IA30 | Abstandsbolzen (M6, SW10, l=30) | distance bolt | | |
| 28 | 1 | CE200221-01 | Entlüftungsschlauch | breather pipe | | |
| 29 | 1 | 3.07.13.003 | Dichtkappe | seal cap | | |

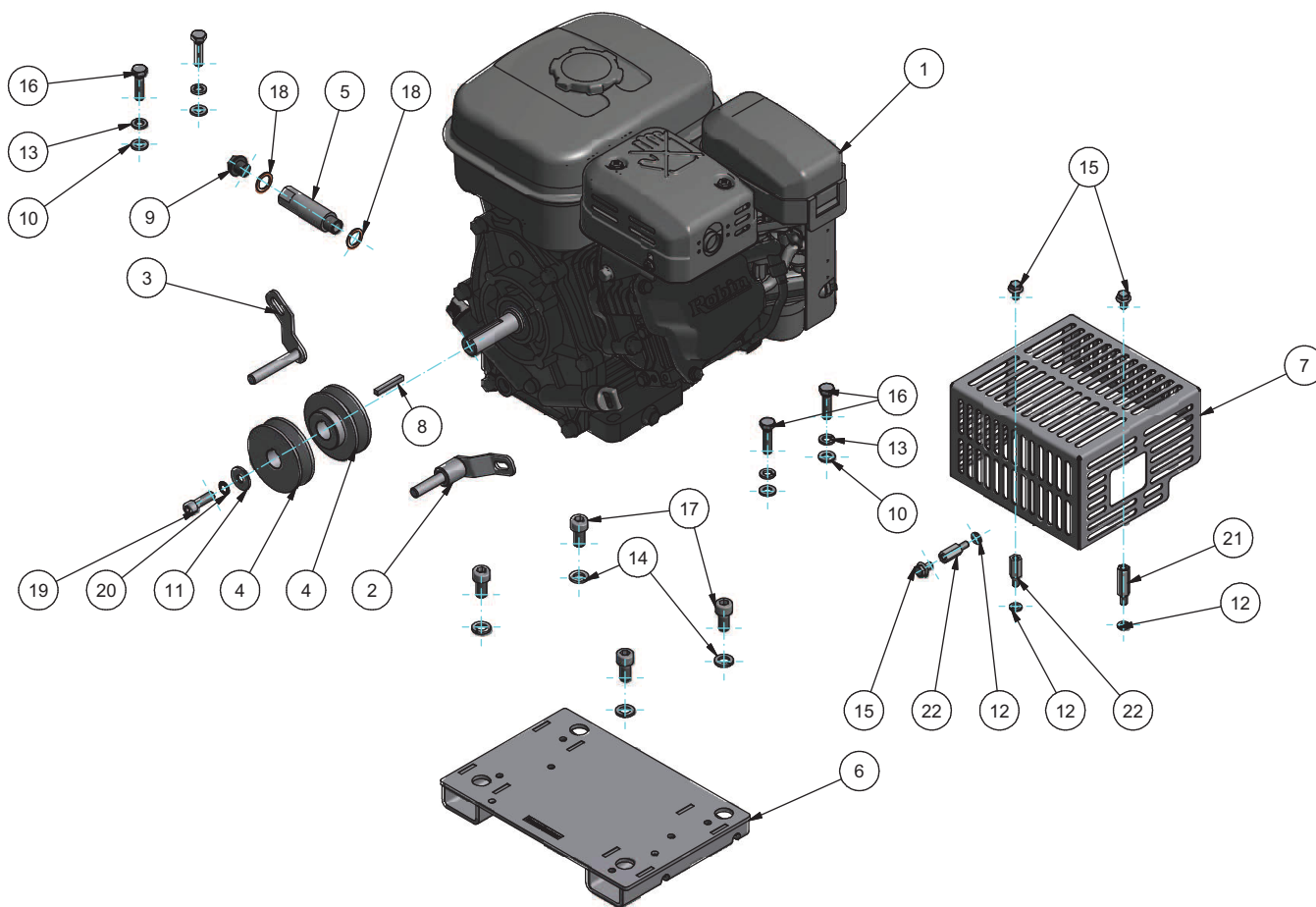


Stückliste in DE / EN

| Pos. | St. | Artikelnummer | Bezeichnung | Description | Kommentar |
|------|-----|---------------|--------------------------------|-----------------------------|-----------|
| 1 | 1 | KSH00320 | Riemenspanner (Getriebe) kpl. | belt tensioner cpl. (gear) | |
| 1.1 | 2 | 6001-2RS | Rillenkugellager | grooved ball bearing | |
| 1.2 | 1 | 047228 | Sicherungsring | locking ring | |
| 1.3 | 1 | 047112 | Sicherungsring | locking ring | |
| 1.4 | 1 | KSH00310 | Riemenspanner (Getriebe) | belt tensioner (gear) | |
| 1.5 | 1 | KSH00315 | Spannrolle D63 | belt pulley | |
| 2 | 1 | KSH00360 | Riemenspanner (Zapfwelle) kpl. | belt tensioner cpl. | |
| 2.1 | 2 | 6001-2RS | Rillenkugellager | grooved ball bearing | |
| 2.2 | 1 | 047112 | Sicherungsring | locking ring | |
| 2.3 | 1 | 047228 | Sicherungsring | locking ring | |
| 2.4 | 1 | KSH00350 | Riemenspanner (Zapfwelle) | belt tensioner | |
| 2.5 | 1 | KSH00315 | Spannrolle D63 | belt pulley | |
| 3 | 1 | KSH00370 | Bremshebel kpl. | brake lever cpl. | |
| 3.1 | 2 | 012584 | Unterlegscheibe | washer | |
| 3.2 | 2 | 0933820 | Sechskantschraube | hexagon bolt | |
| 3.3 | 2 | 01278 | Federring | lock washer | |
| 3.4 | 1 | KSH00380 | Bremshebel kpl. (SZ) | brake lever cpl. (SZ) | |
| 3.5 | 1 | CL012042-01 | Bremselement kpl. | brake-device | |
| 4 | 1 | KSH02351 | Halter für Riemenspanner | bracket for belt tensioner | |
| 5 | 1 | KSH02352 | Lagerbolzen | bearing-bolt | |
| 6 | 1 | KSH02053 | Schenkelfeder (Zapfwelle) | leg spring | |
| 7 | 1 | CL012053 | Schenkelfeder (ZWA-gebogen) | leg spring | |
| 8 | 1 | LHR01031 | Abstandsbuchse | bush | |
| 9 | 2 | 0151612 | Verbus-Tensillock-Schraube | verbus - tensillock - screw | |
| 10 | 1 | 0933620 | Sechskantschraube | hexagon bolt | |
| 11 | 1 | 09856 | Sicherungsmutter | locknut | |
| 12 | 1 | 902164 | Unterlegscheibe | washer | |
| 13 | 2 | 679910 | Sicherungsscheibe | lock washer | |

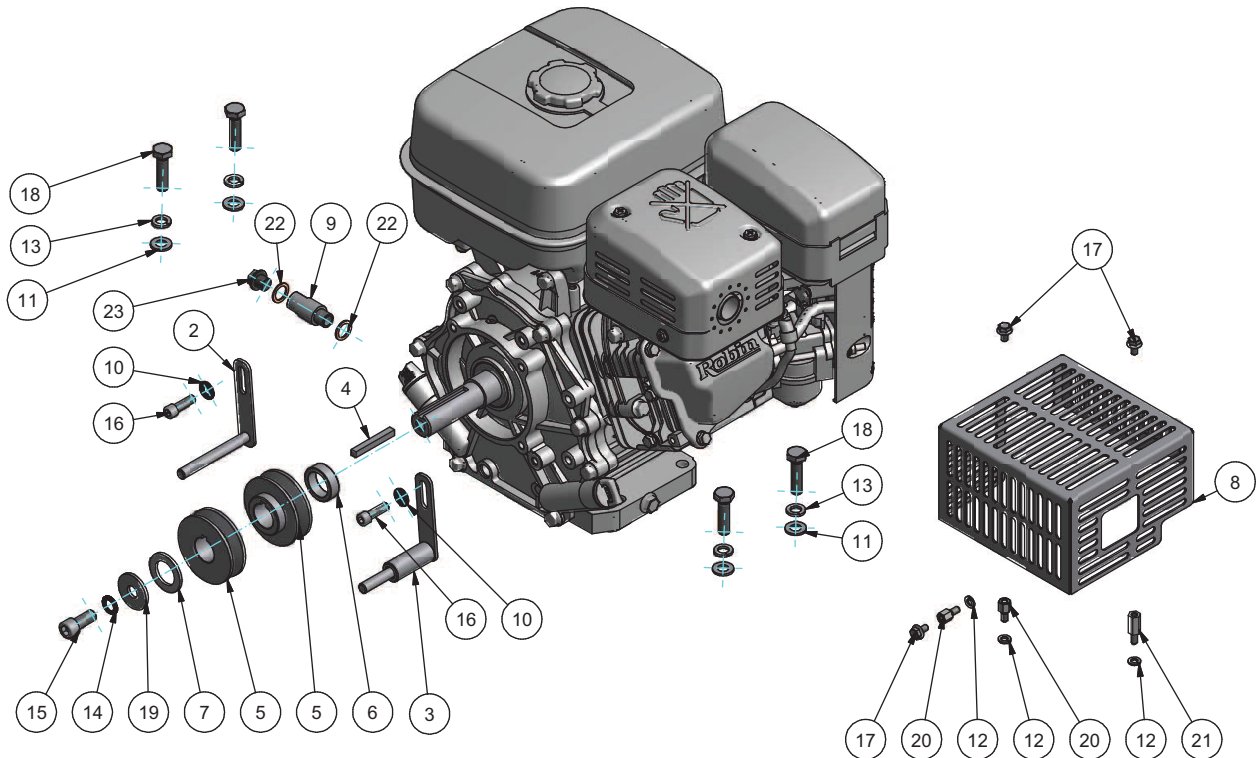


| Stückliste in DE / EN | | | | | | |
|-----------------------|-----|---------------|------------------------------------|--------------------------------|-----------|--|
| Pos. | St. | Artikelnummer | Bezeichnung | Description | Kommentar | |
| 1 | 1 | KSH00110 | Schnellwechselanflanschplatte kpl. | speed-change-flange plate cpl. | | |
| 2 | 1 | KSH01210 | Antriebsrohr kurz (SZ 2) | drive tube | | |
| 3 | 1 | KSH01051 | Keilriemen | belt | | |
| 4 | 1 | KSH01110 | Antriebwelle kpl. | shaft | | |
| 5 | 1 | KSH01112 | Keilriemenscheibe | v-belt pulley | | |
| 6 | 1 | KSH02205 | Keilriemenhalter Zapfwelle | belt holder | | |
| 7 | 1 | 00205101 | Rastbolzen verstärkt | locking bolt amplifies | | |
| 8 | 1 | 00205103 | Buchse | bush | | |
| 9 | 3 | 0151610 | Verbus-Tensilock-Schraube | verbus-tensilock-nut | | |
| 10 | 1 | 714126 | Kegelschmiernippel kurz | grease nipple | | |
| 11 | 1 | D-186 | Druckfeder | pressure spring | | |
| 12 | 8 | 012584 | Unterlegscheibe | washer | | |
| 13 | 1 | 047125 | Sicherungsring | locking ring | | |
| 14 | 2 | 047252 | Sicherungsringe für Bohrungen | locking ring | | |
| 15 | 2 | 6205 | Rillenkugellager | grooved ball bearing | | |
| 16 | 1 | 9021105 | Unterlegscheibe | washer | | |
| 17 | 1 | 0912530 | Zylinderkopfschraube | cylinder head bolt | | |
| 18 | 1 | 09331030 | Sechskantschraube | hexagon bolt | | |
| 19 | 8 | 0933830 | Sechskantschraube | hexagon bolt | | |
| 20 | 1 | 09855 | Sechskantmutter | locknut | | |
| 21 | 8 | 09858 | Sicherungsmutter | locknut | | |
| 22 | 1 | 144025 | Scheibe | washer | | |



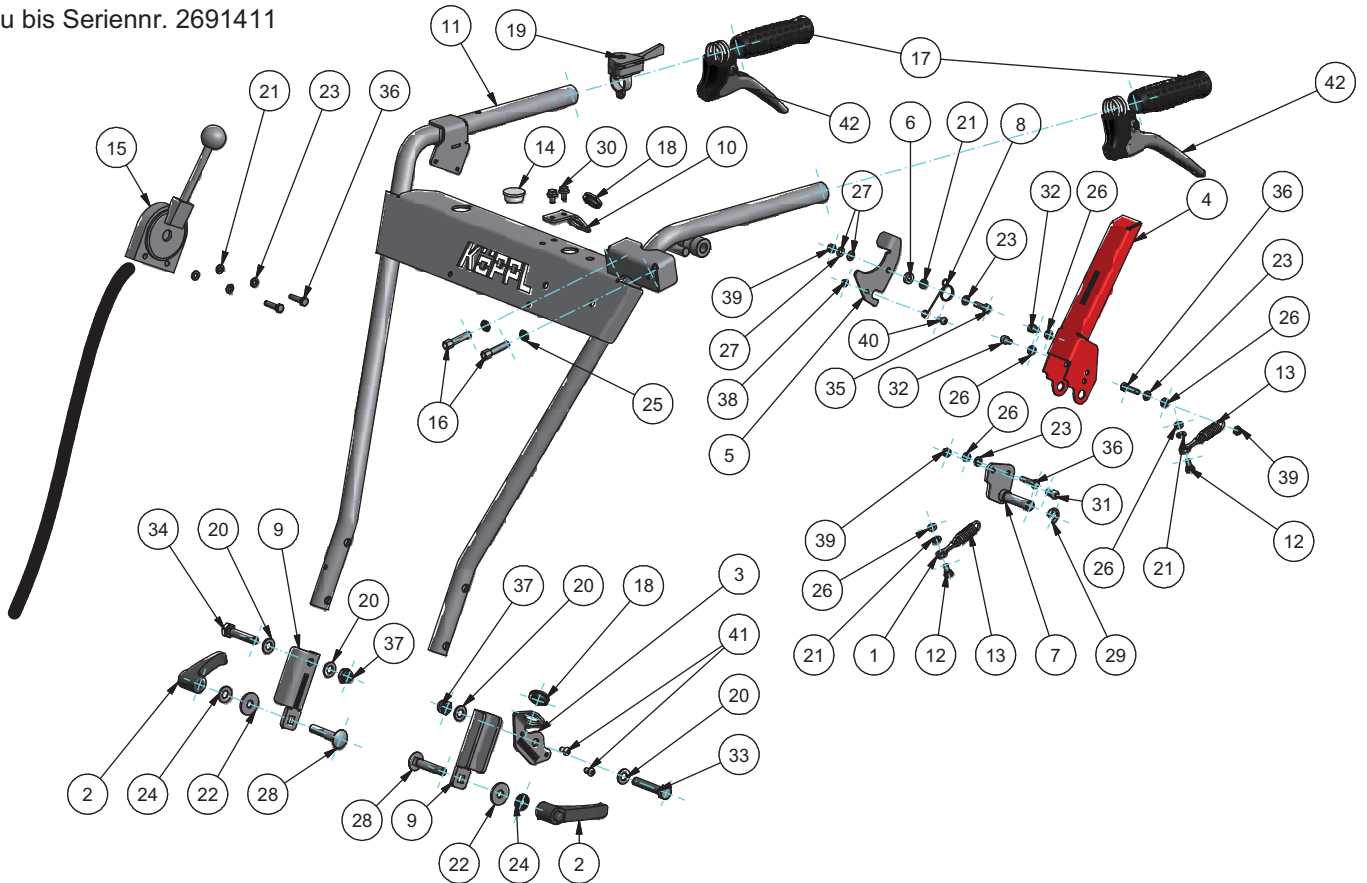
Stückliste in DE / EN

| Pos. | St. | Artikelnummer | Bezeichnung | Description | Kommentar |
|------|-----|---------------|--|-----------------------|-----------|
| 1 | 1 | EX170D | Robin EX17 kpl. (mit D19,05 Welle) 6PS | gas engine 6HP | |
| 2 | 1 | KSH00410 | Gegenhalter Keilriemen links kpl. | backing device | |
| 3 | 1 | KSH00420 | Gegenhalter Keilriemen rechts kpl. | backing device | |
| 4 | 2 | KSH01041 | Keilriemenscheibe D63 - 1-rillig Profil 13 SPA (für Robin EX17 D19,05) | v-belt pulley | |
| 5 | 1 | KSH01101 | Ölablassverlängerung | extension | |
| 6 | 1 | KSH02120 | Motorbefestigung kpl. | engine mount cpl. | |
| 7 | 1 | RO052001 | Auspufschutz | exhaust safety guard | |
| 8 | 1 | 3.07.11.002 | Passfeder - quadratisch | parallel key | |
| 9 | 1 | 040-11400-30 | Ölablaßschraube | oil drain plug | |
| 10 | 4 | 012584 | Unterlegscheibe | washer | |
| 11 | 1 | 902184 | Unterlegscheibe | washer | |
| 12 | 3 | 01276 | Federring | lock washer | |
| 13 | 4 | 01278 | Federring | lock washer | |
| 14 | 4 | 012710 | Federring | lock washer | |
| 15 | 3 | 0151610 | Verbus-Tensillock-Schraube | verbus-tensillock-nut | |
| 16 | 4 | 0933830 | Sechskantschraube | hexagon bolt | |
| 17 | 4 | 09121020 | Zylinderkopfschraube | cylinder head screw | |
| 18 | 2 | 76031420 | Kupferdichtring | copper sealing ring | |
| 19 | 1 | 09125/16*X1 | Innensechskantschraube | cylinder head screw | |
| 20 | 1 | 01008 | Schnorr-Sicherheitsscheibe Ø8 | Schnorr lock washer | |
| 21 | 1 | 610IA30 | Abstandbolzen | distance bolt | |
| 22 | 2 | 610IA20 | Abstandsbolzen | distance bolt | |



| Stückliste in DE / EN | | | | | | |
|-----------------------|-----|---------------|--|----------------------|-----------|--|
| Pos. | St. | Artikelnummer | Bezeichnung | Description | Kommentar | |
| 1 | 1 | EX270D-261 | 4-Takt-Benzinmotor (Welle 25,4) | gas-engine | | |
| 2 | 1 | KSH00430 | Gegenhalter Keilriemen (ZWA) kpl | backing device | | |
| 3 | 1 | KSH00440 | Gegenhalter Keilriemen (ZWA) kpl | backing device | | |
| 4 | 1 | 3.07.11.003 | Passfeder - quadratisch | parallel key | | |
| 5 | 2 | KSH01033 | Keilriemenscheibe D63 - 1-rillig Profil 13 SPA (für Robin EX 27 Ø25,4) | v-belt pulley | | |
| 6 | 1 | KSH01035 | Ring für Keilriemenscheiben | ring | | |
| 7 | 1 | BALS2006 | Unterlegscheibe | washer | | |
| 8 | 1 | RO052001 | Auspufschutz | exhaust safety guard | | |
| 9 | 1 | KSH01102 | Ölablassverlängerung | extension | | |
| 10 | 2 | 9403835 | Contact-Scheibe | contact-washer | | |
| 11 | 4 | 0125105 | Unterlegscheibe | washer | | |
| 12 | 3 | 01276 | Federring | lock washer | | |
| 13 | 4 | 012710 | Federring | lock washer | | |
| 14 | 1 | 010012 | Schnorr-Sicherheitsscheibe | safety washer | | |
| 15 | 1 | 09127/16X1 | Innensechskantschraube | cylinder head screw | | |
| 16 | 2 | 09125/16*X1 | Innensechskantschraube | cylinder head screw | | |
| 17 | 3 | 0151610 | Verbus-Tensilock-Schraube | verbus-tensilock-nut | | |
| 18 | 4 | 09331040 | Sechskantschraube | hexagon bolt | | |
| 19 | 1 | 902113 | Unterlegscheibe | washer | | |
| 20 | 2 | 610IA10 | Abstandbolzen | distance bolt | | |
| 21 | 1 | 610IA20 | Abstandbolzen | distance bolt | | |
| 22 | 2 | 76031420 | Kupferdichtring | copper sealing ring | | |
| 23 | 1 | 040-11400-30 | Ölablaßschraube | oil drain plug | | |

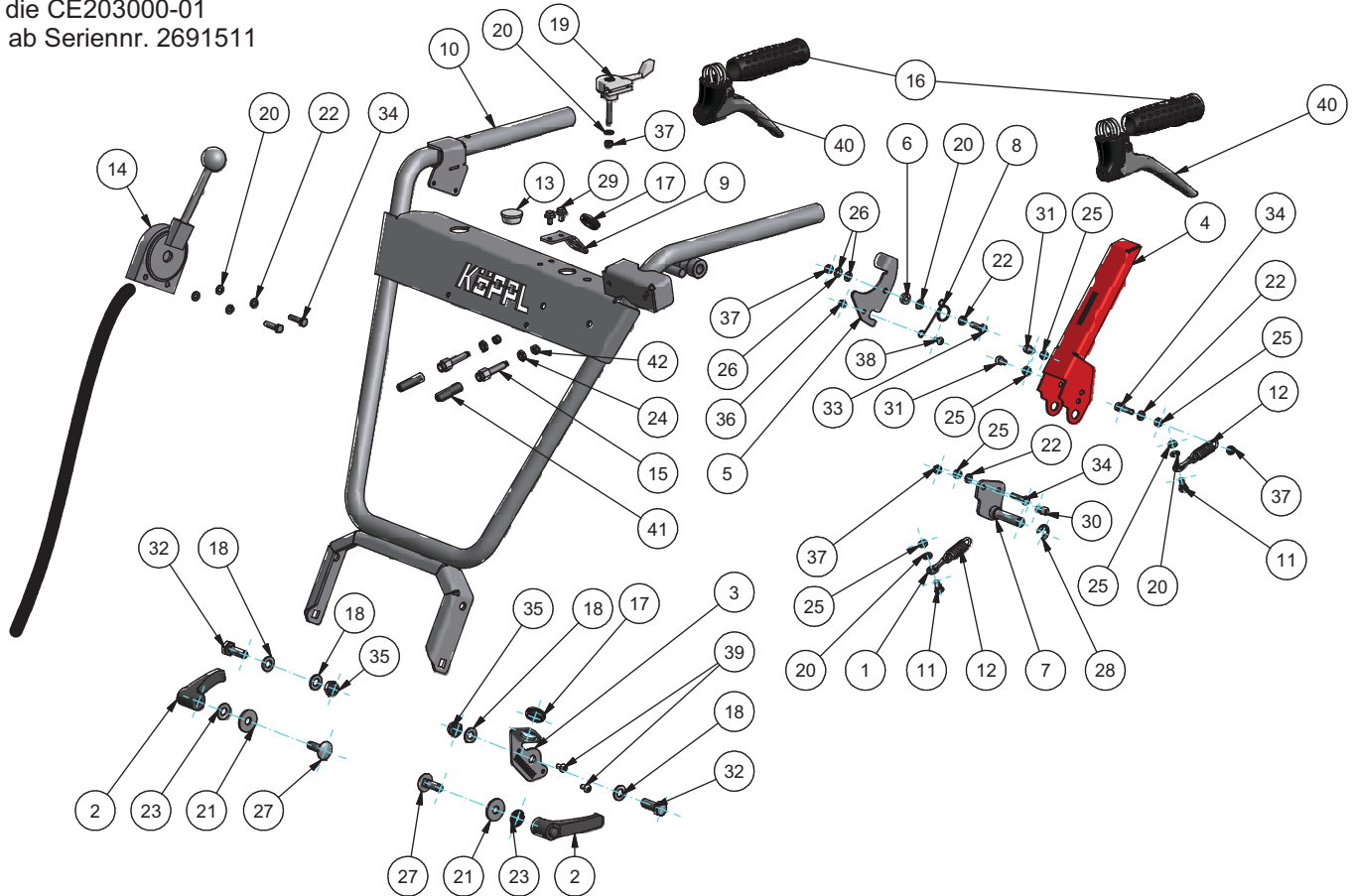
wird ersetzt durch CE203000-02
Einbau bis Seriennr. 2691411



Stückliste in DE / EN

| Pos. | St. | Artikelnummer | Bezeichnung | Description | Kommentar |
|------|-----|---------------|--------------------------------------|-------------------------|-----------|
| 1 | 2 | CL013034 | Einhängelasche | replacement lug | |
| 2 | 2 | K2003027 | Klemmhebel | locking lever | |
| 3 | 1 | KSH00513 | Kurbelhalter Nr.2 | crank holder No.2 | |
| 4 | 1 | KSH03012 | Griff | ear | |
| 5 | 1 | KSH03014 | Mitnehmerlasche | straight lug link plate | |
| 6 | 1 | KSH03018 | Scheibe | washer | |
| 7 | 1 | KSH03020 | Umlenkschalter kpl. | control | |
| 8 | 1 | KSH03021 | Schenkelfeder | leg spring | |
| 9 | 2 | KSH03204 | Verstärkung | reinforcing | |
| 10 | 1 | KSH03211 | Kurbelhalter | crank holder | |
| 11 | 1 | KSH03220 | Holm kpl. Nr.2 | arbor complete No. 2 | |
| 12 | 2 | S1000218 | Seilklemmschraube | wire clamping bolt | |
| 13 | 2 | 500K2007 | Zugfeder | tension spring | |
| 14 | 1 | 30000230000 | Verschlussstopfen | sealing plug | |
| 15 | 1 | 0112L08004 | Fernsteuerung kpl. | remote control complete | |
| 16 | 2 | 01608.00.2 | Verstellschraube | adjusting screw | |
| 17 | 2 | 41806010099 | Handgriff schwarz | handle black | |
| 18 | 2 | 711165 | Kabeltülle | cable sleeve | |
| 19 | 1 | 91201230 | Gasgriff kpl. | accelerator throttle | |
| 20 | 4 | 0125105 | Unterlegscheibe | washer | |
| 21 | 5 | 012564 | Unterlegscheibe | washer | |
| 22 | 2 | 9021105 | Unterlegscheibe | washer | |
| 23 | 5 | 01276 | Federring | lock washer | |
| 24 | 2 | 152410 | Kompaktscheibe | compact wheel | |
| 25 | 2 | 04398 | Sechskantmutter | hexagon nut | |
| 26 | 6 | 09346 | Sechskantmutter | hexagon nut | |
| 27 | 2 | 20936205 | Tellerfeder | disc spring | |
| 28 | 2 | 06031055 | Flachrundschraube mit Vierkantansatz | cup square screw | |
| 29 | 1 | 679910 | Sicherungsscheibe | lock washer | |
| 30 | 2 | 0151610 | Verbus-Tensillock-Schraube | verbus-tensillock-nut | |
| 31 | 1 | 0912612 | Zylinderkopfschraube | Cylinder head screw | |
| 32 | 2 | 091268 | Zylinderkopfschraube | Cylinder head screw | |
| 33 | 1 | 09331055 | Sechskantschraube | hexagon bolt | |
| 34 | 1 | 09331050 | Sechskantschraube | hexagon bolt | |
| 35 | 1 | 0933620 | Sechskantschraube | hexagon bolt | |
| 36 | 4 | 0933625 | Sechskantschraube | hexagon bolt | |
| 37 | 2 | 098510 | Sicherungsmutter | locknut | |
| 38 | 1 | 09855 | Sicherungsmutter | locknut | |
| 39 | 4 | 09856 | Sicherungsmutter | locknut | |
| 40 | 1 | 7380510 | Innensechskant-Rundkopfschraube | lens-head-screw | |
| 41 | 2 | 7380610 | Innensechskant-Rundkopfschraube | lens head screw | |
| 42 | 2 | LABM7B00 | Griff kpl. | ear cpl. | |

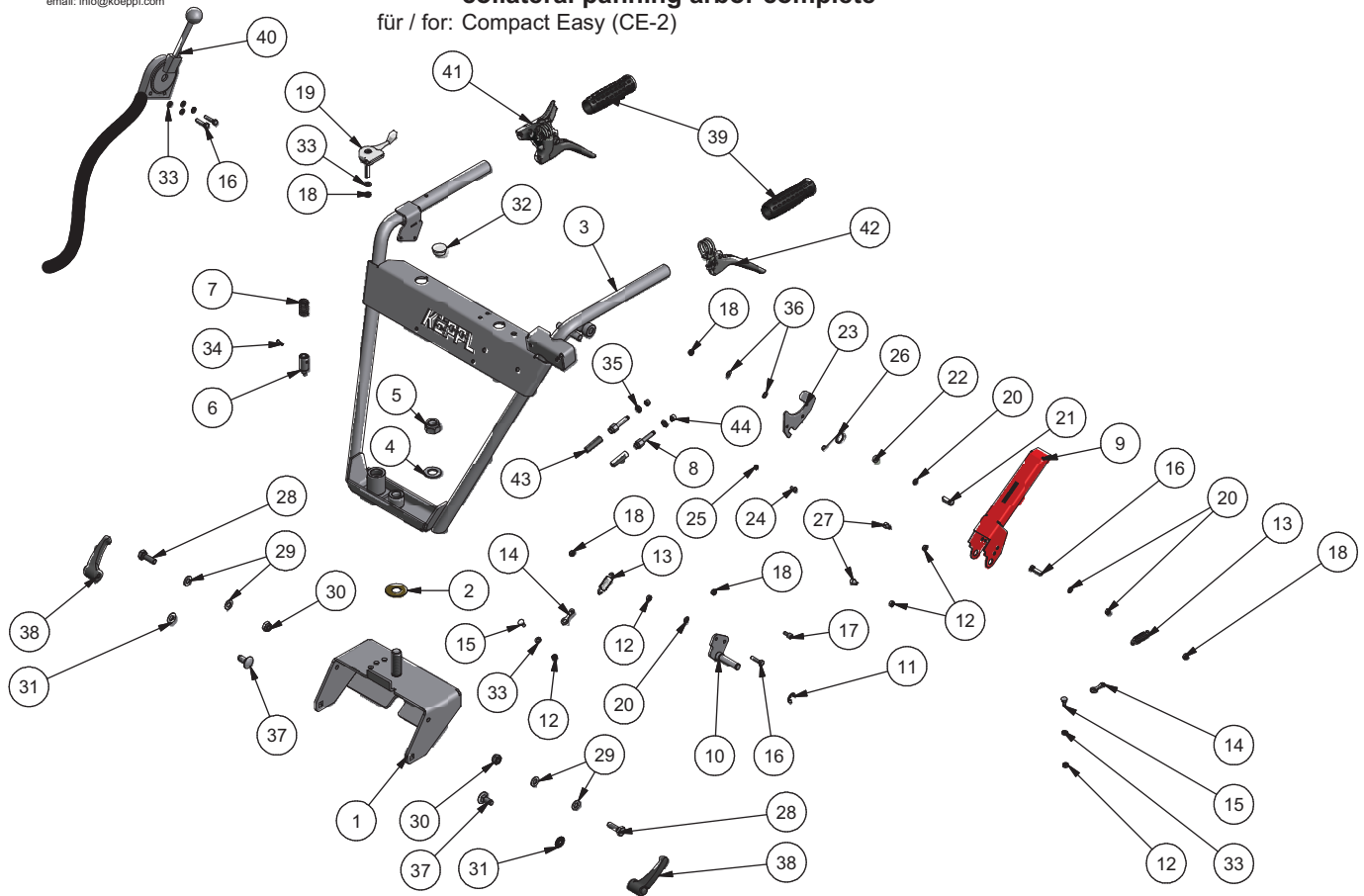
ersetzt die CE203000-01
Einbau ab Seriennr. 2691511



Stückliste in DE / EN

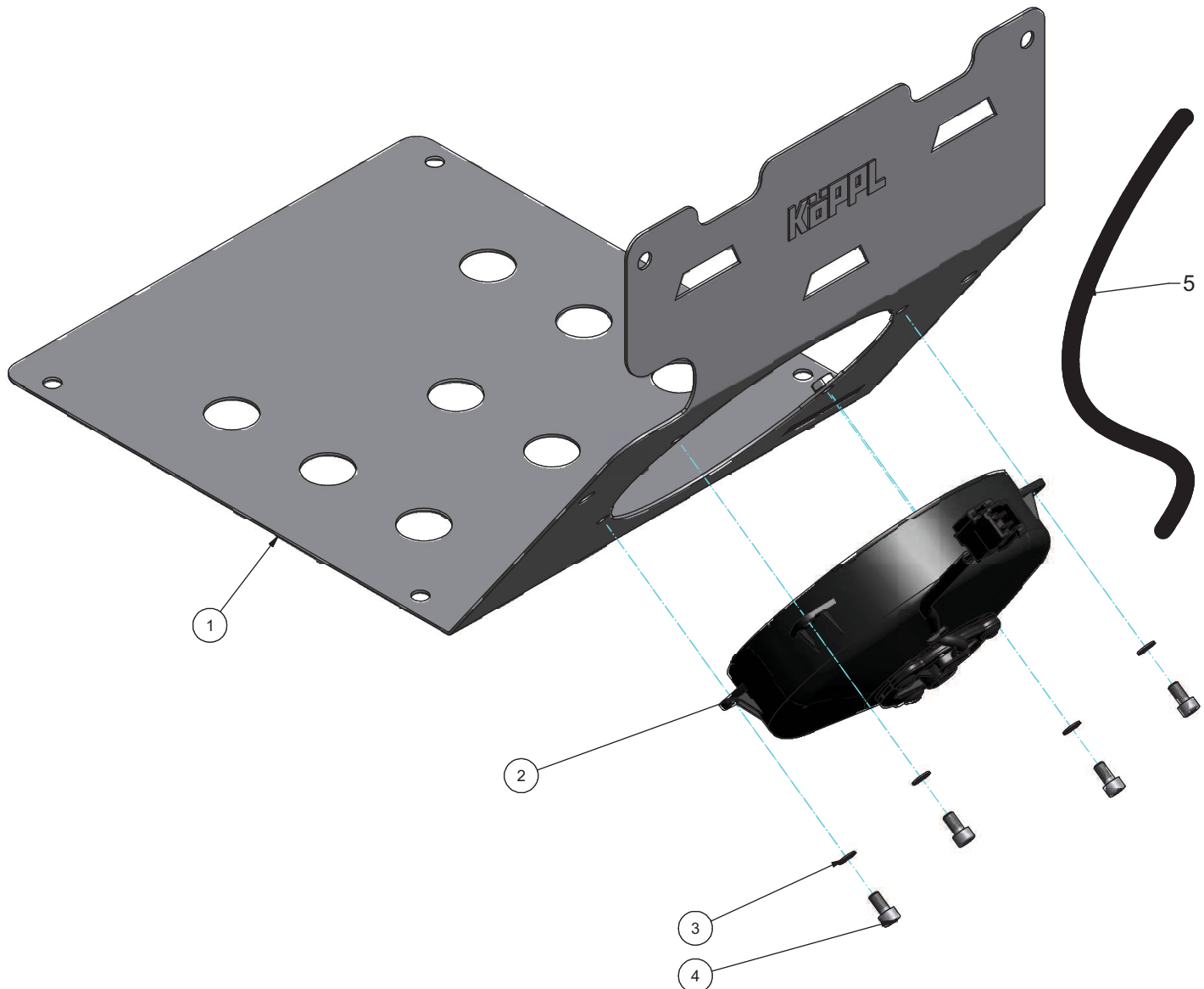
| Pos. | St. | Artikelnummer | Bezeichnung | Description | Kommentar |
|------|-----|---------------|-------------------------------------|-------------------------|-----------|
| 1 | 2 | CL013034 | Einhängelasche | replacement lug | |
| 2 | 2 | K2003027 | Klemmhebel | locking lever | |
| 3 | 1 | KSH00513 | Kurbelhalter Nr.2 | crank holder No.2 | |
| 4 | 1 | KSH03012 | Griff | ear | |
| 5 | 1 | KSH03014 | Mitnehmerlasche | straight lug link plate | |
| 6 | 1 | KSH03018 | Scheibe | washer | |
| 7 | 1 | KSH03020 | Umlenkschalter kpl. | control | |
| 8 | 1 | KSH03021 | Schenkelfeder | leg spring | |
| 9 | 1 | KSH03211 | Kurbelhalter | crank holder | |
| 10 | 1 | KSH03220-02 | Holm kpl. | arbor complete | |
| 11 | 2 | S1000218 | Seilklemmschraube | wire clamping bolt | |
| 12 | 2 | 500K2007 | Zugfeder | tension spring | |
| 13 | 1 | 30000230000 | Verschlussstopfen | sealing plug | |
| 14 | 1 | 0112L08004 | Fernsteuerung kpl. | remote control complete | |
| 15 | 2 | 3.19.01.001 | Stellschraube | adjusting screw | |
| 16 | 2 | 41806010099 | Handgriff schwarz | handle black | |
| 17 | 2 | 711165 | Kabelülle | cable sleeve | |
| 18 | 4 | 0125105 | Unterlegscheibe | washer | |
| 19 | 1 | 2666 | Gasgriff kpl. | throttle controler | |
| 20 | 6 | 012564 | Unterlegscheibe | washer | |
| 21 | 2 | 9021105 | Unterlegscheibe | washer | |
| 22 | 5 | 01276 | Federring | lock washer | |
| 23 | 2 | 152410 | Kompaktscheibe | compact wheel | |
| 24 | 2 | 04398 | Sechskantmutter | hexagon nut | |
| 25 | 6 | 09346 | Sechskantmutter | hexagon nut | |
| 26 | 2 | 20936205 | Tellerfeder | disc spring | |
| 27 | 2 | 06031030 | Flachrundschrabe mit Vierkantansatz | cup square srew | |
| 28 | 1 | 679910 | Sicherungsscheibe | lock washer | |
| 29 | 2 | 0151610 | Verbus-Tensilock-Schraube | verbus-tensilock-nut | |
| 30 | 1 | 0912612 | Zylinderkopfschraube | Cylinder head screw | |
| 31 | 2 | 091268 | Zylinderkopfschraube | Cylinder head screw | |
| 32 | 2 | 09331030 | Sechskantschraube | hexagon bolt | |
| 33 | 1 | 0933620 | Sechskantschraube | hexagon bolt | |
| 34 | 4 | 0933625 | Sechskantschraube | hexagon bolt | |
| 35 | 2 | 098510 | Sicherungsmutter | locknut | |
| 36 | 1 | 09855 | Sicherungsmutter | locknut | |
| 37 | 5 | 09856 | Sicherungsmutter | locknut | |
| 38 | 1 | 7380510 | Innensechskant-Rundkopfschraube | lens-head-screw | |
| 39 | 2 | 7380610 | Innensechskant-Rundkopfschraube | lens head screw | |
| 40 | 2 | LABM7B00 | Griff kpl. | ear cpl. | |
| 41 | 2 | 3.13.01.002 | Schutzgummi | protection rubber | |
| 42 | 2 | 3.13.01.003 | Gummiabdichtung | protection rubber | |

für / for: Compact Easy (CE-2)



Stückliste in DE / EN

| Pos. | St. | Artikelnummer | Bezeichnung | Description | Kommentar |
|------|-----|---------------|--------------------------------------|-------------------------|-----------|
| 1 | 1 | KSH03410 | Grundplatte kpl. | baseplate complete | |
| 2 | 1 | KSH03401 | Gleitscheibe | floating washer | |
| 3 | 1 | KSH03450 | Holm kpl. Nr.3 | arbor complete No.3 | |
| 4 | 1 | 012519 | Unterlegscheibe | washer | |
| 5 | 1 | 098518 | Sicherungsmutter | locknut | |
| 6 | 1 | H0020122 | Rastbolzen | detent pin | |
| 7 | 1 | 20981835 | Druckfeder | pressure spring | |
| 8 | 2 | 3.19.01.001 | Stellschraube | adjusting screw | |
| 9 | 1 | KSH03012 | Griff | ear | |
| 10 | 1 | KSH03020 | Umlenkschalter kpl. | control | |
| 11 | 1 | 679910 | Sicherungsscheibe | lock washer | |
| 12 | 6 | 09346 | Sechskantmutter | hexagon nut | |
| 13 | 2 | Z-162QI | Zugfeder | tension spring | |
| 14 | 2 | CL013034 | Einhängelasche | replacement lug | |
| 15 | 2 | S1000218 | Seilklemmschraube | wire clamping bolt | |
| 16 | 4 | 0933625 | Sechskantschraube | hexagon bolt | |
| 17 | 1 | 0912612 | Zylinderkopfschraube | Cylinder head screw | |
| 18 | 5 | 09856 | Sicherungsmutter | locknut | |
| 19 | 1 | 2666 | Gasgriff kpl. | throttle controller | |
| 20 | 5 | 01276 | Federring | lock washer | |
| 21 | 1 | 0933620 | Sechskantschraube | hexagon bolt | |
| 22 | 1 | KSH03018 | Scheibe | washer | |
| 23 | 1 | KSH03014 | Mitnehmerlasche | straight lug link plate | |
| 24 | 1 | 7380510 | Innensechskant-Rundkopfschraube | lens-head-screw | |
| 25 | 1 | 09855 | Sicherungsmutter | locknut | |
| 26 | 1 | KSH03021 | Schenkeifeder | leg spring | |
| 27 | 2 | 091268 | Zylinderkopfschraube | Cylinder head screw | |
| 28 | 2 | 09331030 | Sechskantschraube | hexagon bolt | |
| 29 | 4 | 0125105 | Unterlegscheibe | washer | |
| 30 | 2 | 098510 | Sicherungsmutter | locknut | |
| 31 | 2 | 152410 | Kompaktscheibe | compact wheel | |
| 32 | 1 | 30000230000 | Verschlussstopfen | sealing plug | |
| 33 | 5 | 012564 | Unterlegscheibe | washer | |
| 34 | 1 | 8752416 | Spannstift | dowel pin | |
| 35 | 2 | 04398 | Sechskantmutter | hexagon nut | |
| 36 | 2 | 20936205 | Tellerfeder | disc spring | |
| 37 | 2 | 06031025 | Flachrundschraube mit Vierkantansatz | cup square screw | |
| 38 | 2 | K2003027 | Klemmhebel | locking lever | |
| 39 | 2 | 41806010099 | Handgriff schwarz | handle black | |
| 40 | 1 | 0112L08004 | Fernsteuerung kpl. | remote control complete | |
| 41 | 1 | LADMN7BB00 | Doppelgriff kpl. | double lever cpl. | |
| 42 | 1 | LABM7B00 | Griff kpl. | ear cpl. | |
| 43 | 2 | 3.13.01.002 | Schutzgummi | protection rubber | |
| 44 | 2 | 3.13.01.003 | Gummiabdichtung | protection rubber | |



nur für CE10-2 bei Sommerbetrieb

zusätzlich erforderlich

+CE200050-01 (Scheinwerfer 12V)

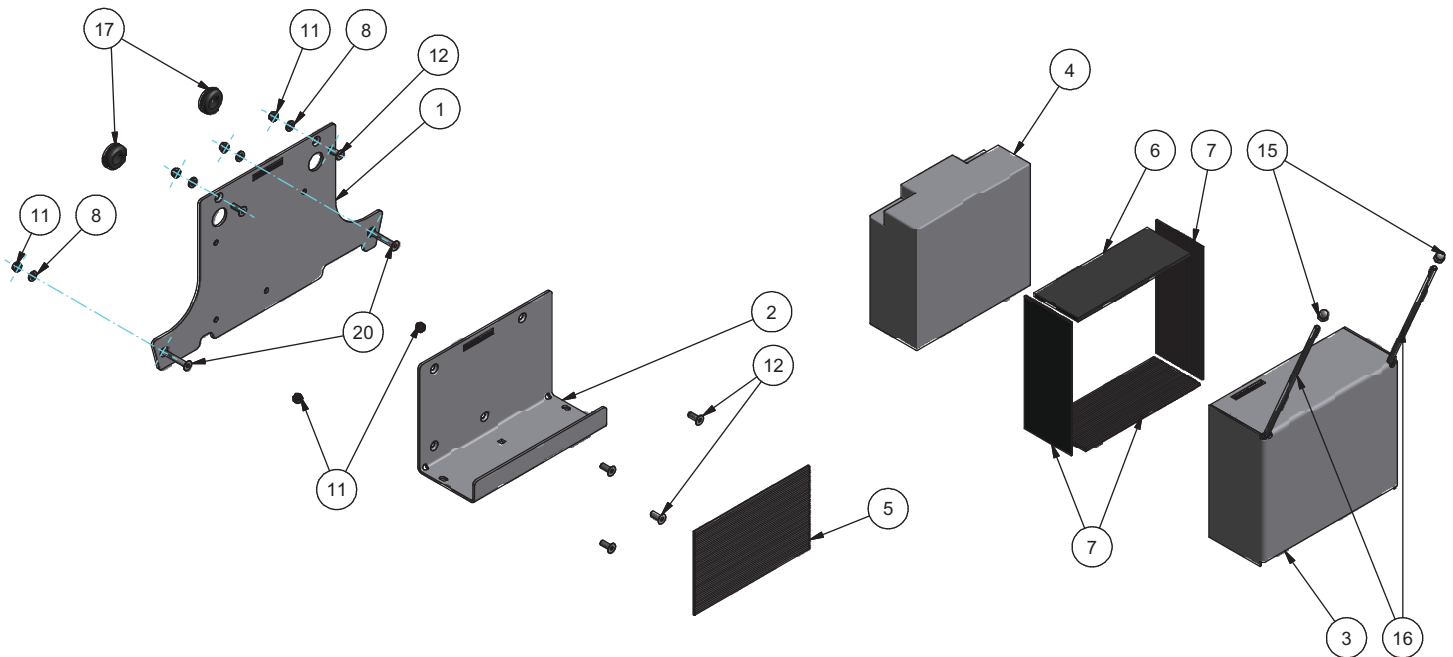
oder

+025B (elektrischer Anlasser 12V)

oder

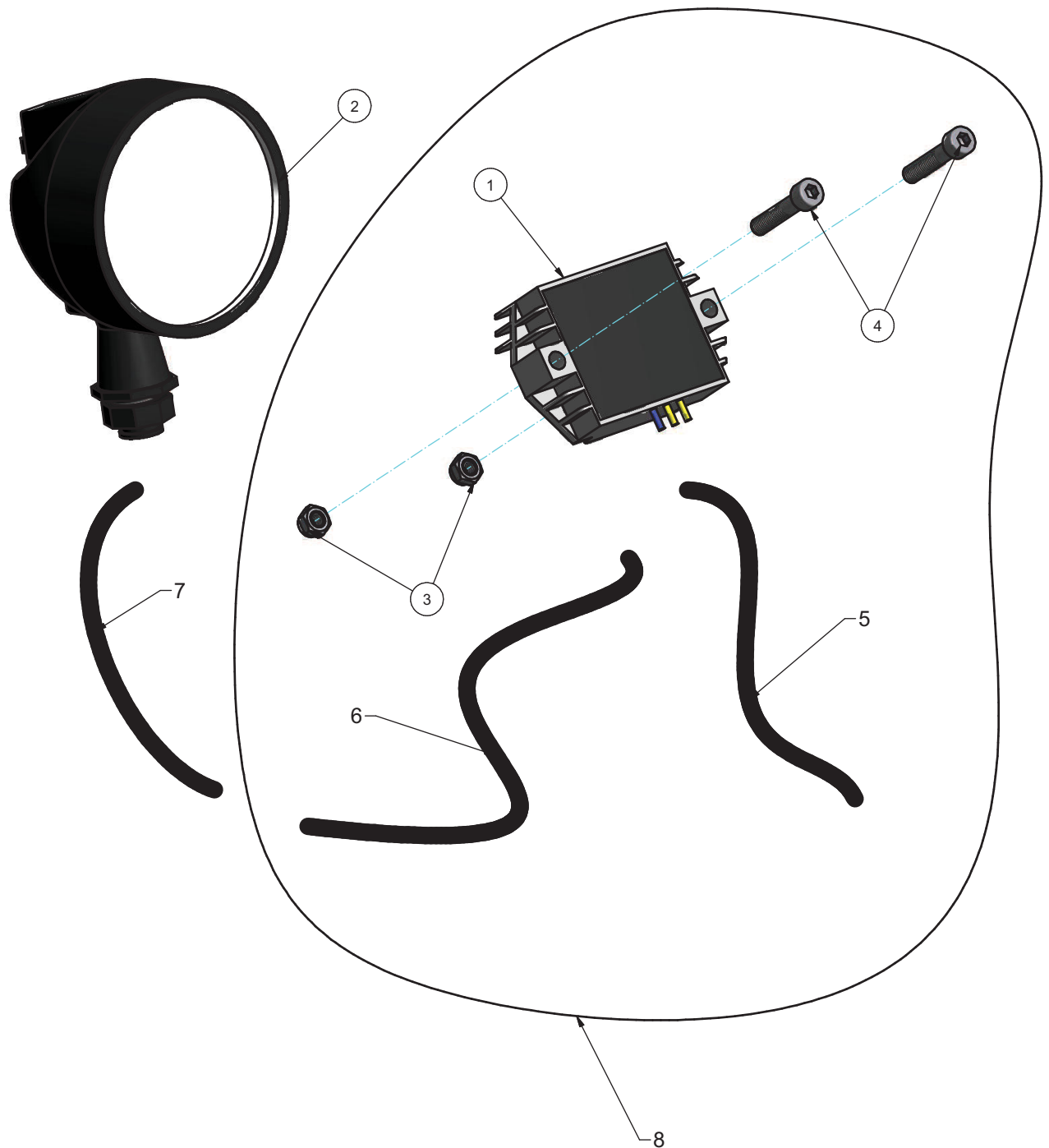
+CE200060-01 (Reglergruppe 12V)

| Stückliste in DE / EN | | | | | | |
|-----------------------|-----|---------------|------------------------------|---------------------|-----------|--|
| Pos. | St. | Artikelnummer | Bezeichnung | Description | Kommentar | |
| 1 | 1 | CE204010-01 | Abdeckblech f. Lüfter (ST) | Cover plate | | |
| 2 | 1 | 3.01.20.002 | Lüfter kpl. | fan cpl. | | |
| 3 | 4 | 01005 | Schnorr-Sicherheitscheibe Ø5 | Schorr lock washer | | |
| 4 | 4 | 0912510 | Zylinderkopfschraube | Cylinder head screw | | |
| 5 | 1 | CE200054-01 | Kabelbaum (Lüfter) | cable (fan) | | |



Stückliste in DE / EN

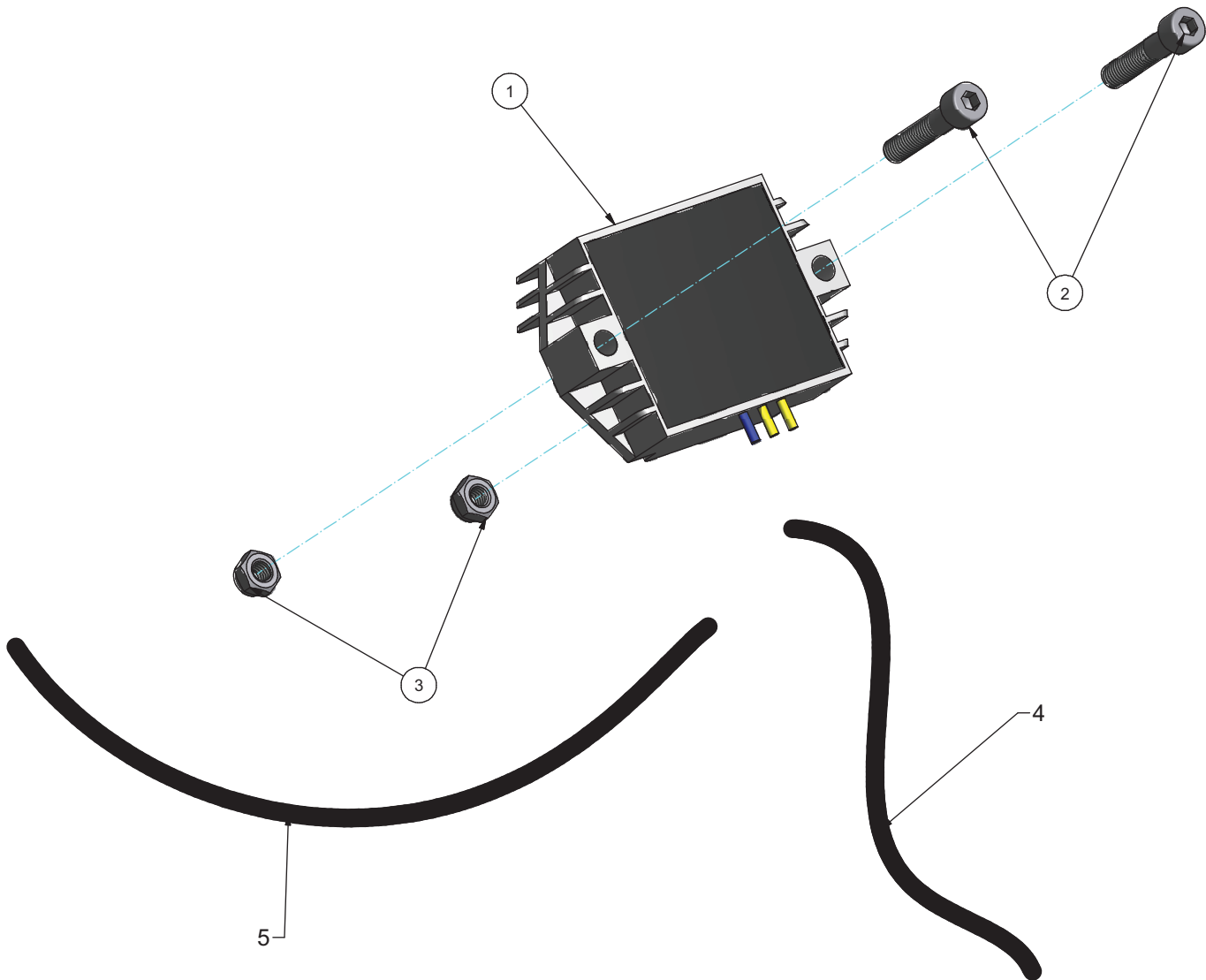
| Pos. | St. | Artikelnummer | Bezeichnung | Description | Kommentar |
|------|-----|---------------|----------------------------------|---------------------------------------|-----------|
| 1 | 1 | CE203011-01 | Batteriehalterung | battery bracket | |
| 2 | 1 | 02603102 | Halterung 22AH | bracket 22AH | |
| 3 | 1 | 02603101 | Abdeckung 20AH, 22AH | battery-covering | |
| 4 | 1 | HGL-20-12 | Trockenbatterie 12V 20AH | dry battery | |
| 5 | 1 | 02603112 | Gummi gezackt 2 | rubber strap | |
| 6 | 1 | 02603113 | Gummi 5mm | rubber | |
| 7 | 3 | 02603111 | Gummi gezackt | rubber strap | |
| 8 | 8 | 012564 | Unterlegscheibe | washer | |
| 11 | 10 | 09856 | Sechskantmutter | locknut | |
| 12 | 6 | 7991616 | Senkschrauben mit Innensechskant | hexagon socket countersunk head screw | |
| 15 | 2 | 15876 | Hutmutter | head nut | |
| 16 | 2 | 02603103 | Gewindestange M6 | threaded bolt | |
| 17 | 2 | 3.13.03.002 | Durchführungsstüle (d16_s3) | grommet | |
| 20 | 2 | 7991640 | Senkschrauben mit Innensechskant | hexagon socket countersunk head screw | |



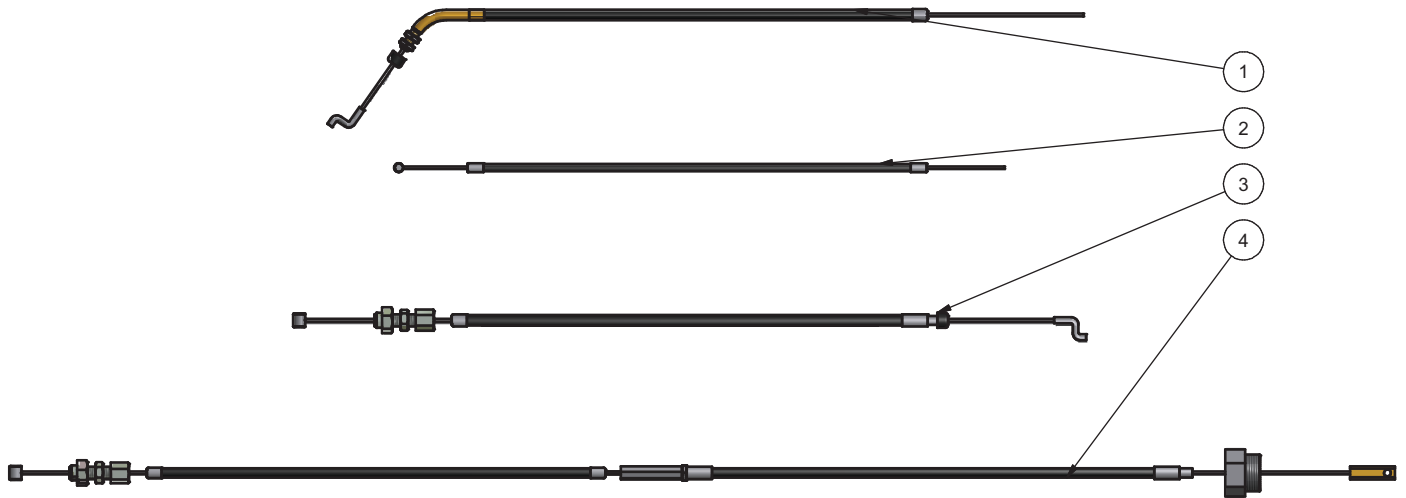
| Stückliste in DE / EN | | | | | | |
|-----------------------|-----|---------------|-----------------------------|-----------------------------|-----------|--|
| Pos. | St. | Artikelnummer | Bezeichnung | Description | Kommentar | |
| 1 | 1 | 3.01.01.002 | Reglerschalter 12V | governor switch | | |
| 2 | 1 | 05.155.000 | Arbeitsscheinwerfer | Headlight | | |
| 3 | 2 | 09858 | Sicherungsmutter | locknut | | |
| 4 | 2 | 0912840 | Zylinderkopfschraube | Cylinder head screw | | |
| 5 | 1 | CE200051-01 | Kabelbaum 1 (Motor--Regler) | cabel 1 (engine--regulator) | | |
| 6 | 1 | CE200052-01 | Kabelbaum 2 (Regler) | cabel 2 (regulator) | | |
| 7 | 1 | CE200053-01 | Kabelbaum 3 (Scheinwerfer) | cabel 3 (headlight) | | |
| 8 | 1 | CE200060-01 | Reglergruppe kpl. | regulator group cpl. | | |

Die techn. Angaben und Maße sind unverbindlich. Für diese Unterlage behalten wir uns alle Rechte vor. Weitergabe sowie Vervielfältigung dieser Unterlage, Verwertung und Mitteilung ihres Inhaltes ist nicht gestattet, soweit nicht ausdrücklich zugestanden. Zuwiderhandlungen verpflichten zu Schadensersatz. Alle Rechte für den Fall der Patenterteilung oder Gebrauchsmustereintragung vorbehalten. DIN 34

The Tech. Details and dimensions are not binding. For this paper we retain all rights. Transfer or duplication of this document, recovery and communication of its contents is permitted unless expressly authorized. Offenses committed to damages. All rights in the event of patent or design registration Used reserved. DIN 34



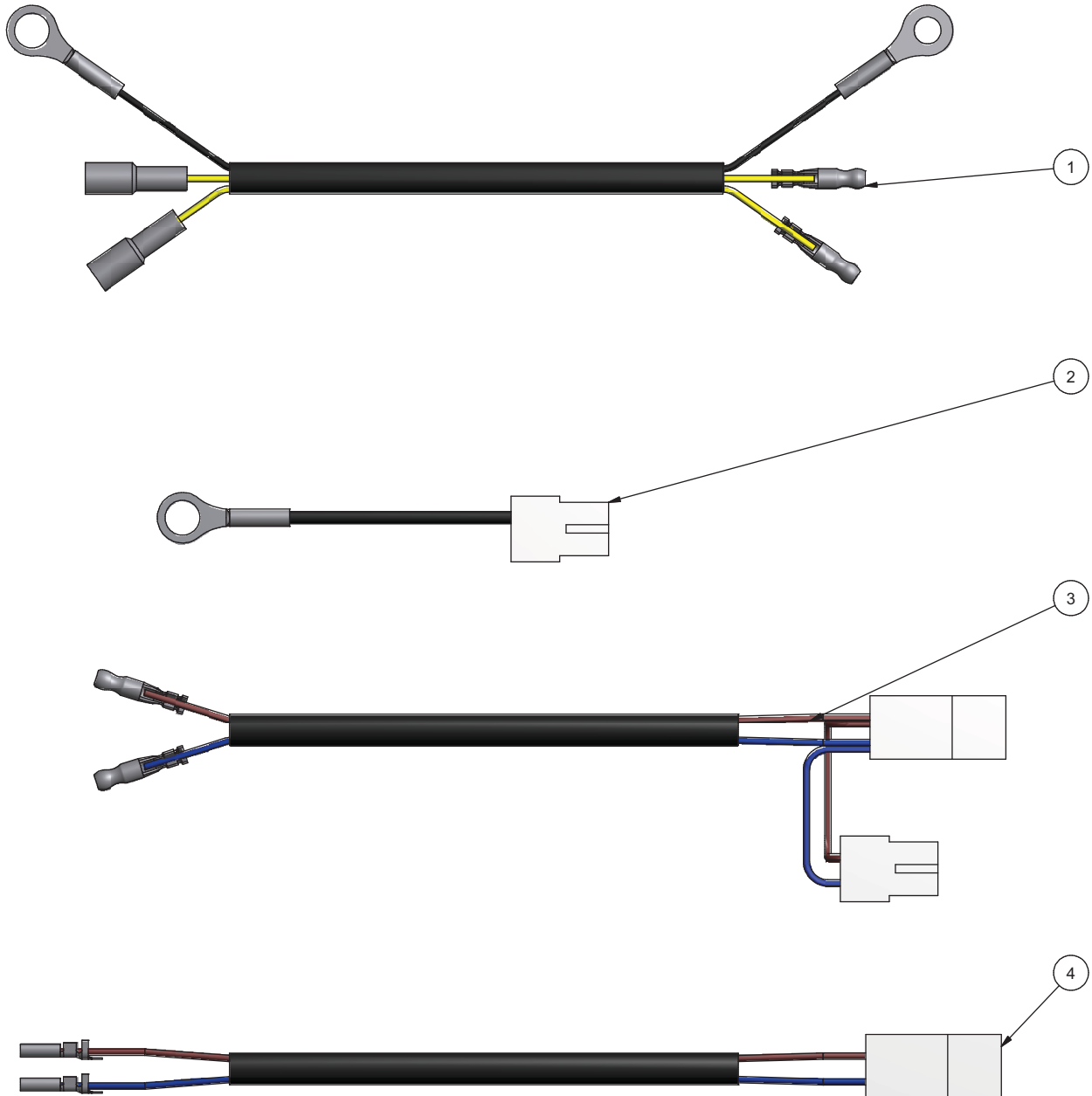
| Stückliste in DE / EN | | | | | | |
|-----------------------|-----|---------------|-----------------------------|-----------------------------|-----------|--|
| Pos. | St. | Artikelnummer | Bezeichnung | Description | Kommentar | |
| 1 | 1 | 3.01.01.002 | Reglerschalter 12V | governor switch | | |
| 2 | 2 | 0912840 | Zylinderkopfschraube | Cylinder head screw | | |
| 3 | 2 | 09858 | Sicherungsmutter | locknut | | |
| 4 | 1 | CE200051-01 | Kabelbaum 1 (Motor--Regler) | cabel 1 (engine--regulator) | | |
| 5 | 1 | CE200052-01 | Kabelbaum 2 (Regler) | cabel 2 (regulator) | | |



| Stückliste in DE / EN | | | | | | |
|-----------------------|-----|---------------|------------------------------------|-------------------------------|--------------------------------------|--|
| Pos. | St. | Artikelnummer | Bezeichnung | Description | Kommentar | |
| 1 | 2 | KSH03301 | Bowdenzug FA u. ZWA | cable control - FA + ZWA | | |
| 2 | 1 | KSH03302 | Bowdenzug Gas | cable control - gas | | |
| 3 | 2 | CE203021-01 | Bowdenzug Lenkung links und rechts | cable control - steering | | |
| 4 | 1 | KSH03303 | Bowdenzug Holmschwenkung | cable control - panning arbor | nur Schwenkholm / only panning arbor | |

Die techn. Angaben und Maße sind unverbindlich. Für diese Unterlage behalten wir uns alle Rechte vor. Weitergabe sowie Vervielfältigung dieser Unterlage, Verwertung und Mitteilung ihres Inhaltes ist nicht gestattet, soweit nicht ausdrücklich zugestanden. Zuwiderhandlungen verpflichten zu Schadensersatz. Alle Rechte für den Fall der Patenterteilung oder Gebrauchsmustereintragung vorbehalten. DIN 34

The Tech. Details and dimensions are not binding. For this paper we retain all rights. Transfer or duplication of this document, recovery and communication of its contents is permitted unless expressly authorized. Offenses committed to damages. All rights in the event of patent or design registration Used reserved. DIN 34



| Stückliste in DE / EN | | | | | | |
|-----------------------|-----|---------------|-----------------------------|-------------|-----------|--|
| Pos. | St. | Artikelnummer | Bezeichnung | Description | Kommentar | |
| 1 | 1 | CE200051-01 | Kabelbaum 1 (Motor--Regler) | | | |
| 2 | 1 | CE200052-01 | Kabelbaum 2 (Regler) | | | |
| 3 | 1 | CE200053-01 | Kabelbaum 3 (Scheinwerfer) | | | |
| 4 | 1 | CE200054-01 | Kabelbaum 4 (Lüfter) | | | |



| Stückliste in DE / EN | | | | | | |
|-----------------------|-----|---------------|--------------------------------|--------------|-----------|--|
| Pos. | St. | Artikelnummer | Bezeichnung | Description | Kommentar | |
| 1 | 1 | 3.17.03.001 | Felge 2,75x8" (AufnahmeØ19,05) | rim of wheel | | |
| 2 | 1 | 400-8 | Schlauch für 4.00x8 | tube | | |
| 3 | 1 | R4.00-8 | Reifenmantel AS | mantle AS | | |



| Stückliste in DE / EN | | | | | | |
|-----------------------|-----|---------------|--------------------------------|--------------|-----------|--|
| Pos. | St. | Artikelnummer | Bezeichnung | Description | Kommentar | |
| 1 | 1 | 3.17.03.001 | Felge 2,75x8" (AufnahmeØ19,05) | rim of wheel | | |
| 2 | 1 | 400-8 | Schlauch für 4.00x8 | tube | | |
| 3 | 1 | R4.00-8 | Reifenmantel AS | mantle AS | | |

für / for: CE-2



| Stückliste in DE / EN | | | | | |
|-----------------------|-----|---------------|---|--|-----------|
| Pos. | St. | Artikelnummer | Bezeichnung | Description | Kommentar |
| 1 | 1 | 3.17.02.001 | Komplettrad 4.00x8 links AS (AufnahmeØ19,05) | wheel cpl. 4.00x8 left AS (adapterØ19,05) | |
| 2 | 1 | 3.17.02.002 | Komplettrad 4.00x8 rechts AS (AufnahmeØ19,05) | wheel cpl. 4.00x8 right AS (adapterØ19,05) | |

Die techn. Angaben und Maße sind unverbindlich. Für diese Unterlage behalten wir uns alle Rechte vor. Weitergabe sowie Vervielfältigung dieser Unterlage, Verwertung und Mitteilung ihres Inhaltes ist nicht gestattet, soweit nicht ausdrücklich zugestanden. Zuwiderhandlungen verpflichten zu Schadensersatz. Alle Rechte für den Fall der Patenterteilung oder Gebrauchsmustereintragung vorbehalten. DIN 34

The Tech. Details and dimensions are not binding. For this paper we retain all rights. Transfer or duplication of this document, recovery and communication of its contents is permitted unless expressly authorized. Offenses committed to damages. All rights in the event of patent or design registration Used reserved. DIN 34



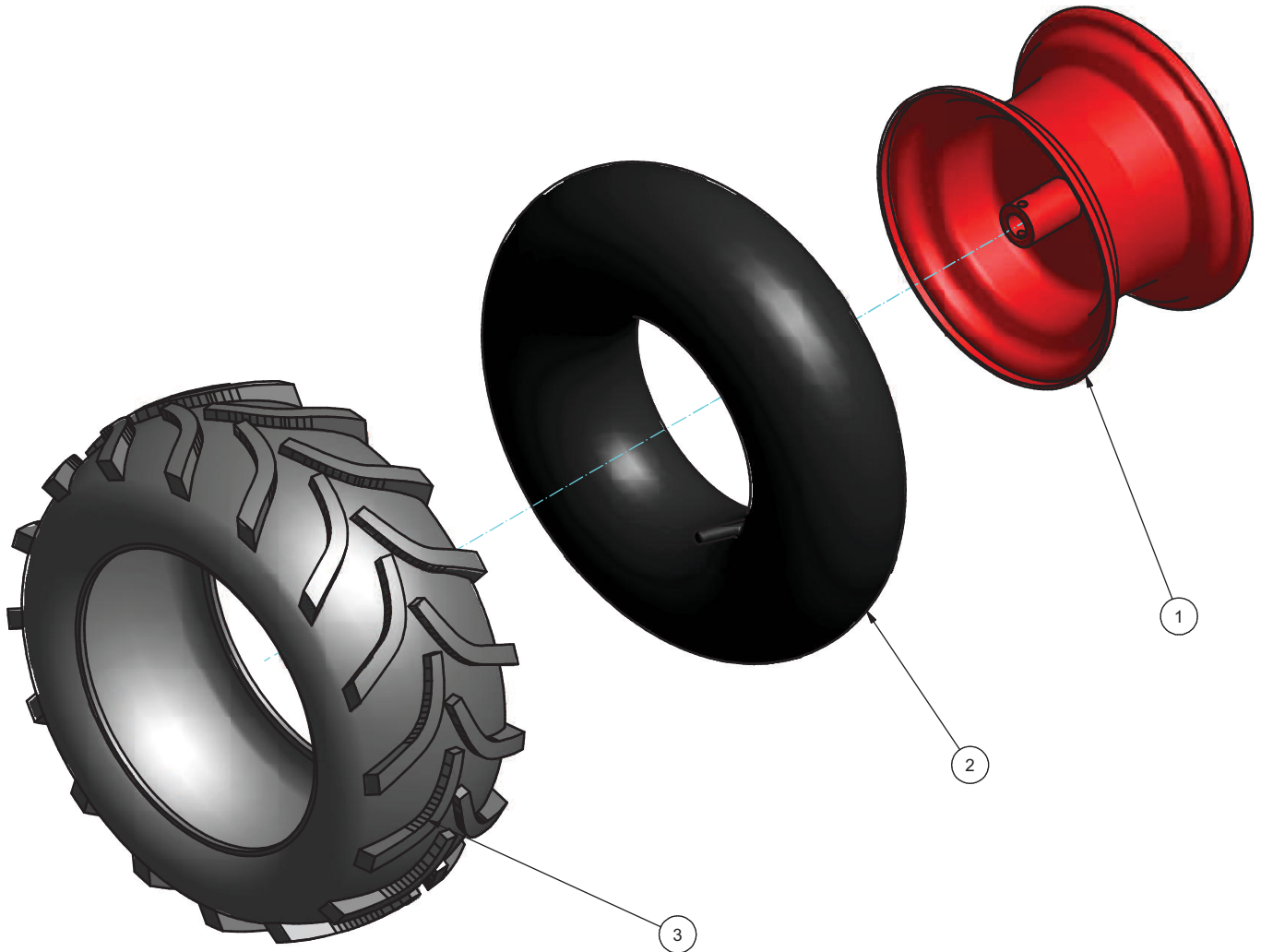
| Stückliste in DE / EN | | | | | | |
|-----------------------|-----|---------------|--------------------------------|---------------|-----------|--|
| Pos. | St. | Artikelnummer | Bezeichnung | Description | Kommentar | |
| 1 | 1 | 3.17.03.001 | Felge 2,75x8" (AufnahmeØ19,05) | rim of wheel | | |
| 2 | 1 | 400-8 | Schlauch für 4.00x8 | tube | | |
| 3 | 1 | 3.17.04.001 | Reifenmantel Lamelle | mantle lamina | | |



| Stückliste in DE / EN | | | | | | |
|-----------------------|-----|---------------|--|--|-----------|--|
| Pos. | St. | Artikelnummer | Bezeichnung | Description | Kommentar | |
| 1 | 2 | 3.17.02.004 | Komplettad 4.00x8 Lamelle (AufnahmeØ19,05) | wheel cpl. 4.00x8 lamina (adapterØ19,05) | | |

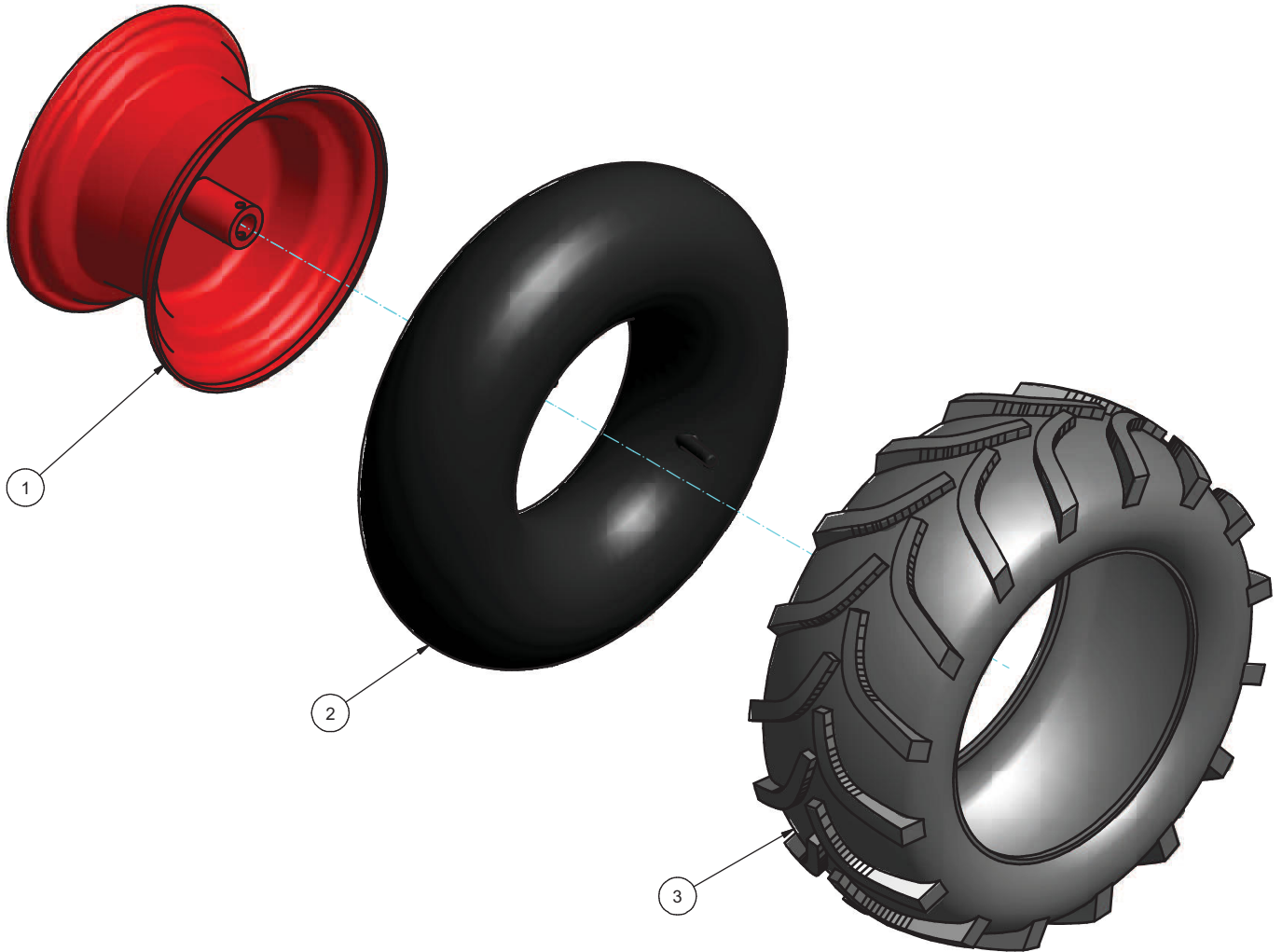
Die techn. Angaben und Maße sind unverbindlich. Für diese Unterlage behalten wir uns alle Rechte vor. Weitergabe sowie Vervielfältigung dieser Unterlage, Verwertung und Mitteilung ihres Inhaltes ist nicht gestattet, soweit nicht ausdrücklich zugestanden. Zuwiderhandlungen verpflichten zu Schadensersatz. Alle Rechte für den Fall der Patenterteilung oder Gebrauchsmustereintragung vorbehalten. DIN 34

The Tech. Details and dimensions are not binding. For this paper we retain all rights. Transfer or duplication of this document, recovery and communication of its contents is permitted unless expressly authorized. Offenses committed to damages. All rights in the event of patent or design registration Used reserved. DIN 34



| Stückliste in DE / EN | | | | | | |
|-----------------------|-----|---------------|--------------------------------|--------------|-----------|--|
| Pos. | St. | Artikelnummer | Bezeichnung | Description | Kommentar | |
| 1 | 1 | 3.17.03.002 | Felge 5.00x8" (Aufnahme 19,05) | rim of wheel | | |
| 3 | 1 | 16x6,50x8R | Reifenmantel AS | mantle AS | | |
| 2 | 1 | 16x6.50x8 | Schlauch für 16x6.50x8 | tube | | |

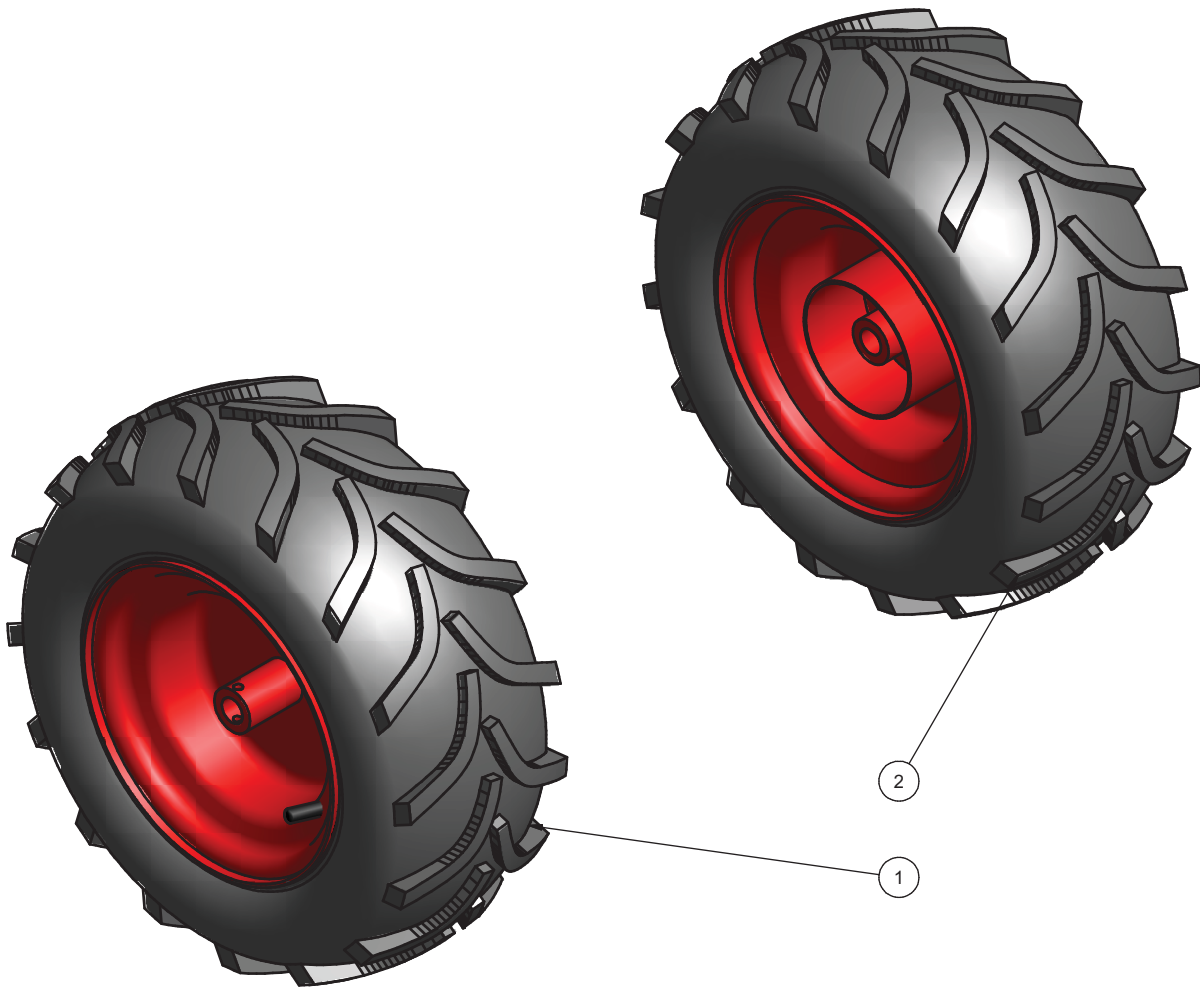
für / for: CE-2



| Stückliste in DE / EN | | | | | | |
|-----------------------|-----|---------------|--------------------------------|--------------|-----------|--|
| Pos. | St. | Artikelnummer | Bezeichnung | Description | Kommentar | |
| 1 | 1 | 3.17.03.002 | Felge 5.00x8" (Aufnahme 19,05) | rim of wheel | | |
| 3 | 1 | 16x6,50x8R | Reifenmantel AS | mantle AS | | |
| 2 | 1 | 16x6.50x8 | Schlauch für 16x6.50x8 | tube | | |

Die techn. Angaben und Maße sind unverbindlich. Für diese Unterlage behalten wir uns alle Rechte vor. Weitergabe sowie Vervielfältigung dieser Unterlage, Verwertung und Mitteilung ihres Inhaltes ist nicht gestattet, soweit nicht ausdrücklich zugestanden. Zuwiderhandlungen verpflichten zu Schadensersatz. Alle Rechte für den Fall der Patenterteilung oder Gebrauchsmustereintragung vorbehalten. DIN 34

The Tech. Details and dimensions are not binding. For this paper we retain all rights. Transfer or duplication of this document, recovery and communication of its contents is permitted unless expressly authorized. Offenses committed to damages. All rights in the event of patent or design registration Used reserved. DIN 34

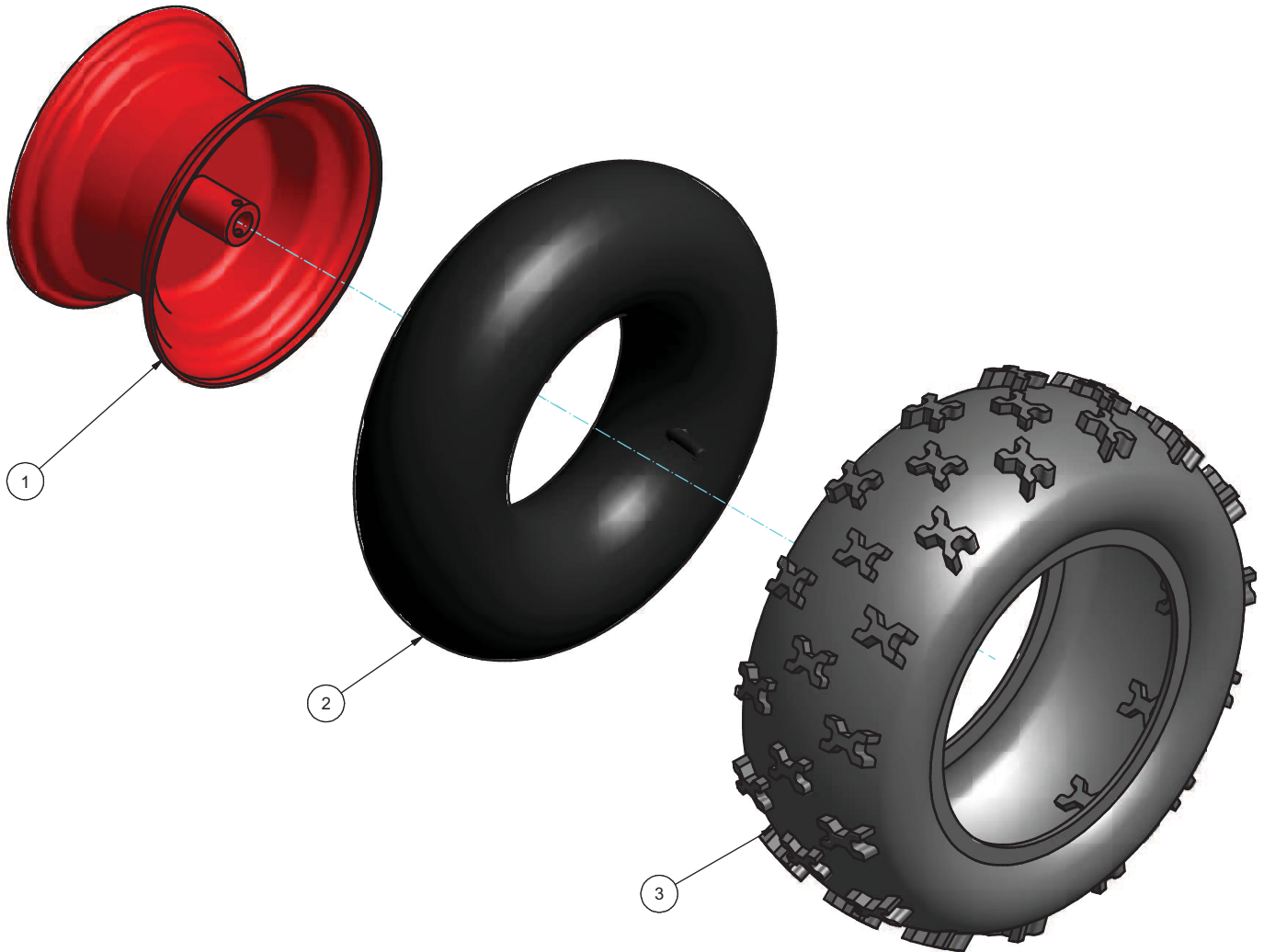


| Stückliste in DE / EN | | | | | | |
|-----------------------|-----|---------------|--|--|-----------|--|
| Pos. | St. | Artikelnummer | Bezeichnung | Description | Kommentar | |
| 1 | 1 | 3.17.02.006 | Komplettrad 16x6.50x8 links AS (Aufnahme 19,05) | wheel cpl. 16x6.50x8 left AS (adapter Ø19,05) | | |
| 2 | 1 | 3.17.02.007 | Komplettrad 16x6.50x8 rechts AS (Aufnahme 19,05) | wheel cpl. 16x6.50x8 right AS (adapter Ø19,05) | | |

Die techn. Angaben und Maße sind unverbindlich. Für diese Unterlage behalten wir uns alle Rechte vor. Weitergabe sowie Vervielfältigung dieser Unterlage, Verwertung und Mitteilung ihres Inhaltes ist nicht gestattet, soweit nicht ausdrücklich zugestanden. Zuwiderhandlungen verpflichten zu Schadensersatz. Alle Rechte für den Fall der Patenterteilung oder Gebrauchsmustereintragung vorbehalten. DIN 34

The Tech. Details and dimensions are not binding. For this paper we retain all rights. Transfer or duplication of this document, recovery and communication of its contents is permitted unless expressly authorized. Offenses committed to damages. All rights in the event of patent or design registration Used reserved. DIN 34

für / for: CE-2

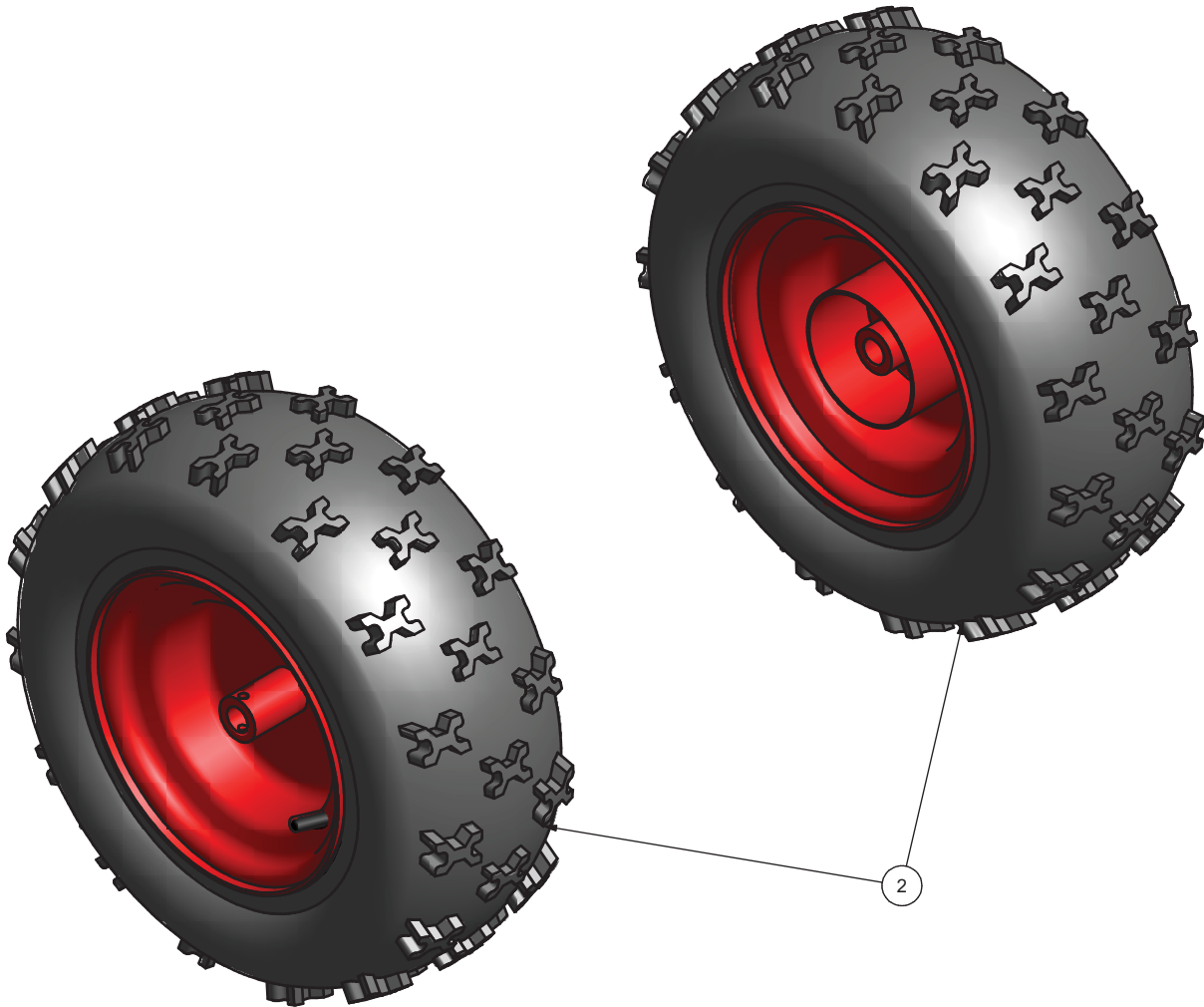


| Stückliste in DE / EN | | | | | | |
|-----------------------|-----|---------------|--------------------------------|---------------|-----------|--|
| Pos. | St. | Artikelnummer | Bezeichnung | Description | Kommentar | |
| 1 | 1 | 3.17.03.002 | Felge 5.00x8" (Aufnahme 19,05) | rim of wheel | | |
| 3 | 1 | 3.17.04.002 | Reifenmantel Lamelle | mantle lamina | | |
| 2 | 1 | 16x6.50x8 | Schlauch für 16x6.50x8 | tube | | |

Die techn. Angaben und Maße sind unverbindlich. Für diese Unterlage behalten wir uns alle Rechte vor. Weitergabe sowie Vervielfältigung dieser Unterlage, Verwertung und Mitteilung ihres Inhaltes ist nicht gestattet, soweit nicht ausdrücklich zugestanden. Zuwiderhandlungen verpflichten zu Schadensersatz. Alle Rechte für den Fall der Patenterteilung oder Gebrauchsmustereintragung vorbehalten. DIN 34

The Tech. Details and dimensions are not binding. For this paper we retain all rights. Transfer or duplication of this document, recovery and communication of its contents is permitted unless expressly authorized. Offenses committed to damages. All rights in the event of patent or design registration Used reserved. DIN 34

für / for: CE-2



| Stückliste in DE / EN | | | | | | |
|-----------------------|-----|---------------|--|--|-----------|--|
| Pos. | St. | Artikelnummer | Bezeichnung | Description | Kommentar | |
| 2 | 2 | 3.17.02.007 | Komplettrad 16x6.50x8 Lamelle (Aufnahme 19,05) | wheel cpl. 16x6.50x8 lamina (adapter Ø19,05) | | |